



Install your **future**



SYSTEM **KAN-therm**

Каталог

СПЕЦІАЛІЗОВАНЕ ОБЛАДНАННЯ



Комплексна інсталяційна мультисистема, що складається з найсучасніших, взаємодоповнюючих рішень в області водопостачання та опалення, а також технологічного обладнання та систем пожежогасіння.

Install your **future**

СИСТЕМНИЙ КОЛІР



НАЗВА СИСТЕМИ

ultra**LINE**

Push

ultra**PRESS**

PP

Steel

Inox

ДІАПАЗОН ДІАМЕТРІВ [мм]

14-32

12-32

16-63

16-110

12-108

12-168,3

ОБЛАСТЬ ЗАСТОСУВАННЯ








	ВОДОПОСТАЧАННЯ	●	●	●	●		●
	ОПАЛЕННЯ	●	●	●	●	●	●
	ТЕХНОЛОГІЧНЕ ТЕПЛО	○	○	○	○	○	○
	ВОДЯНА ПАРА						○
	ГЕЛІОСИСТЕМИ					○	○
	ОХОЛОДЖЕННЯ	○	○	○	○	○	●
	СТИСНЕНЕ ПОВІТРЯ	○	○	○	○	○	○
	ТЕХНІЧНІ ГАЗИ	○	○	○	○	○	○
	ГОРЮЧІ ГАЗИ						
	ТЕХНІЧНІ ОЛИВИ					○	○
	ПРОМИСЛОВЕ ОБЛАДНАННЯ					○	○
	БАЛЬНЕОЛОГІЧНЕ ОБЛАДНАННЯ				○		○
	ПРОТИПОЖЕЖНІ СПРИНКЛЕРНІ СИСТЕМИ						
	ПРОТИПОЖЕЖНІ ГІДРАНТНІ СИСТЕМИ						
	ПІДЛГОВЕ ОПАЛЕННЯ ТА ОХОЛОДЖЕННЯ	●	●	●			
	СТІНОВЕ ОПАЛЕННЯ ТА ОХОЛОДЖЕННЯ	●	●	●			
	СТЕЛЬОВЕ ОПАЛЕННЯ ТА ОХОЛОДЖЕННЯ	●	●	●			
	ПІДІГРІВ І ОХОЛОДЖЕННЯ ЗОВНІШНІХ ПОВЕРХОНЬ	●	●	●			

У нетиповому випадку слід перевірити умови застосування елементів системи KAN-therm, використовуючи техніко-інформаційні матеріали або висновок технічного відділу KAN. Будь ласка, використовуйте форму Запиту про можливість застосування елементів системи KAN-therm, щоб перевірити основні робочі параметри обладнання. На підставі отриманих даних технічний відділ оцінить придатність даної системи для конкретного устаткування. Форма знаходиться на сайті. Щоб швидко заповнити форму в електронному вигляді, необхідно відсканувати QR-код.



SYSTEM **KAN-therm**



 Copper	 Панельне опалення та охолодження, автоматика	 Шафки та розподілювачі	 Groove	 Copper Gas	 Sprinkler Steel	 Sprinkler Inox
12-108	12-25	—	DN25-DN300	15-54	22-108	22-108
●		●				○
●	●	●				
		○				
●	○	○				
○			○	○	○	○
○				○	○	○
○				●		
			○			
					●	●
					●	●
	●	●				
	●	●				
	●	●				
	●	●				

● стандартна область застосування
 ○ можливе застосування - підтвердіть умови в технічному відділі KAN

Зміст

SYSTEM KAN-therm Sprinkler	5
SYSTEM KAN-therm Steel Sprinkler	29
труби та прес-фітинги з вуглецевої сталі для систем спринклерного та гідрантного пожежогасіння	
SYSTEM KAN-therm Inox Sprinkler	61
труби та прес-фітинги з нержавіючої сталі для систем спринклерного та гідрантного пожежогасіння	
SYSTEM KAN-therm Groove	93
для промислових та технологічних систем	

Ця торгова інформація дійсна з 01.11.2022 року.

Фотографії, що демонструють пропонований товар, мають лише ілюстративний характер.

Фактичний колір та конструктивні деталі елементів можуть відрізнятися від представлених на фотографіях.

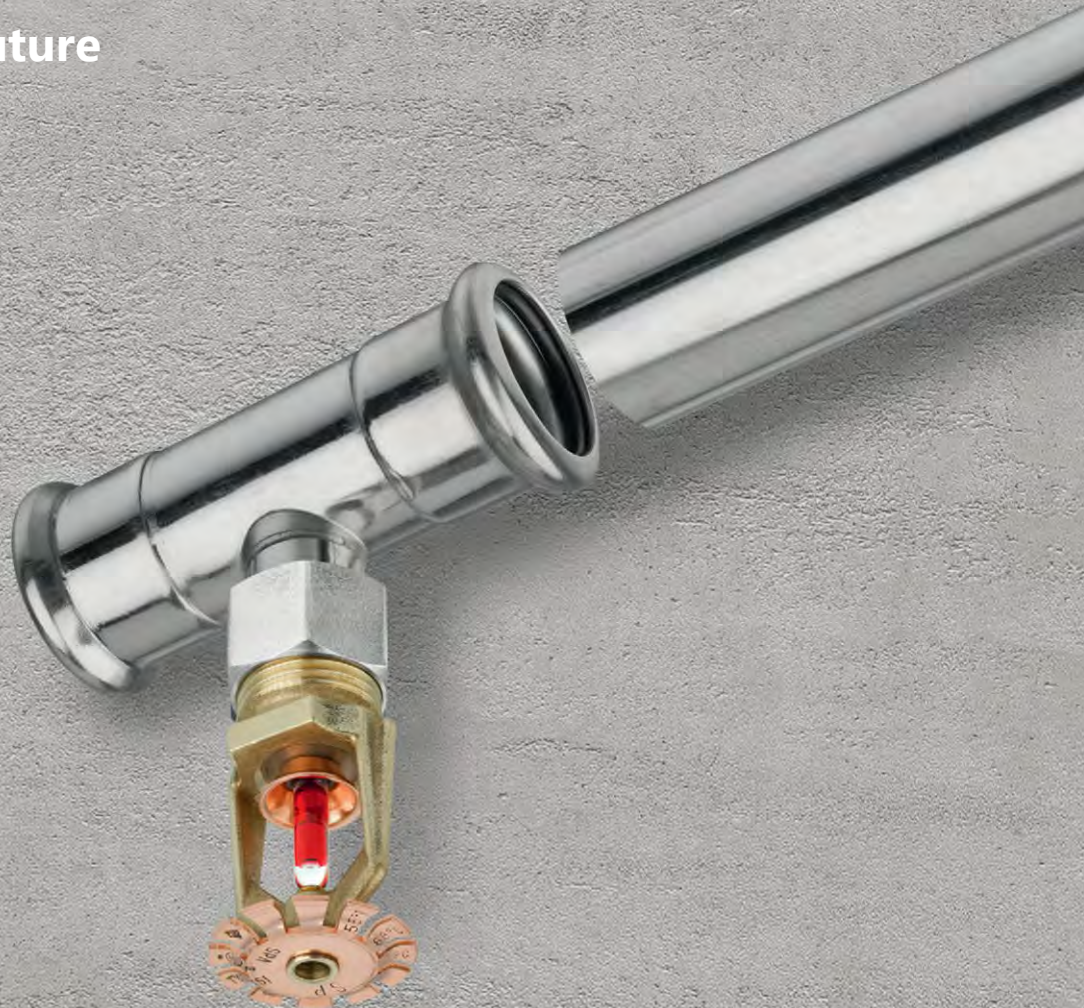
При публікації нового каталогу інформація, що міститься у попередній версії каталогу, втрачає чинність.

KAN Sp. z o.o. залишає за собою право у будь-який час доповнювати, змінювати або замінювати комерційну та технічну інформацію.

© Авторські права належать KAN Sp. z o.o. Всі права захищені. Текст, зображення, графіка та їх композиційне розміщення у виданнях KAN Sp. z o.o. є об'єктами авторського права.



Install your **future**



SYSTEM **KAN-therm**

Sprinkler

Пожежна безпека на довгі роки

Зміст

System **KAN-therm** Sprinkler

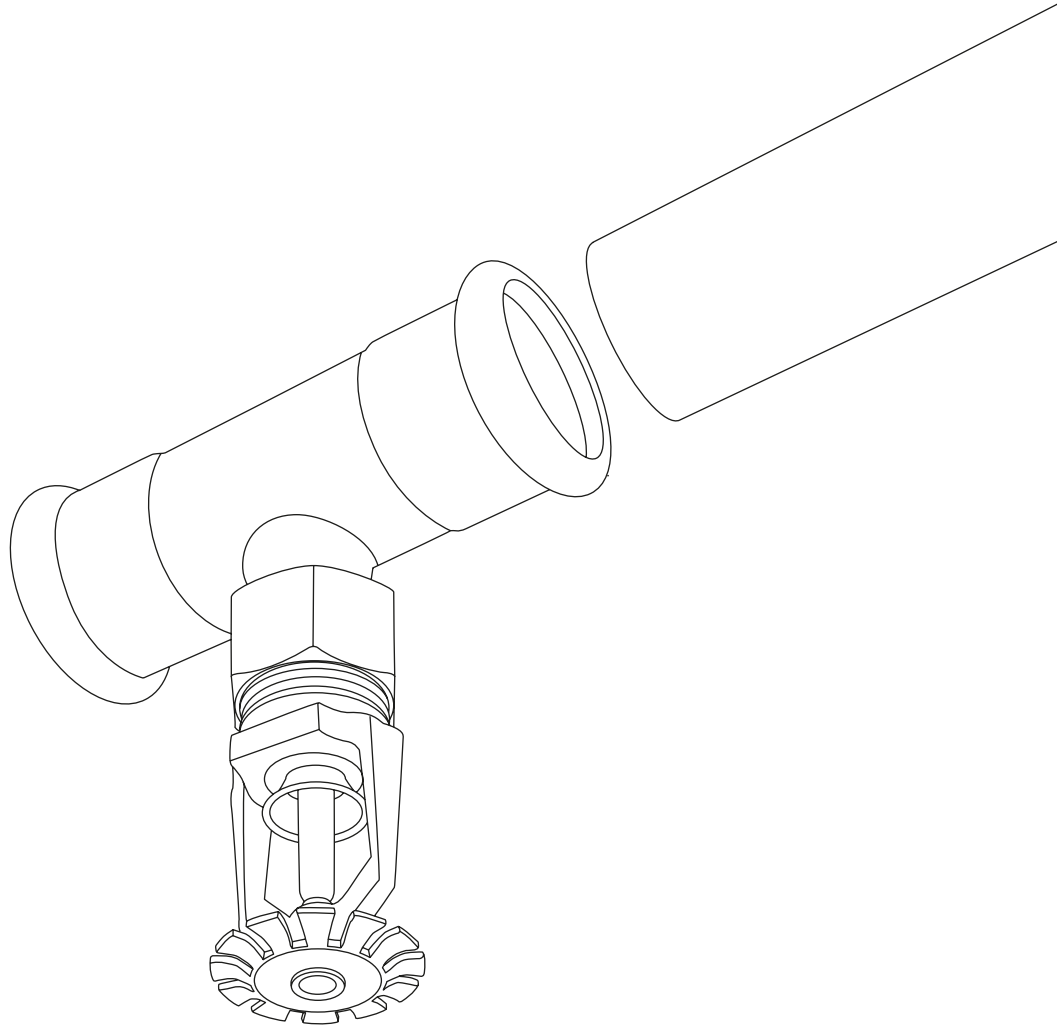
1	Вступ	8
1.1	Переваги системи KAN-therm Sprinkler	8
2	Застосування системи KAN-therm Sprinkler	9
3	Техніка з'єднань „Press”	11
3.1	Ущільнювальні прокладки (O-Ring) LBP	11
4	Гнучкі підводки системи KAN-therm	13
5	Інструмент системи KAN-therm Sprinkler	15
6	Монтаж з'єднань	20
6.1	Різьбові з'єднання	23
7	Загальна інформація про монтаж системи	24
7.1	Кріплення трубопроводів	24
7.2	Промивання трубопроводу	25
8	Випробування герметичності	25
9	Транспортування та складування	26
10	Загальні вказівки щодо гідравлічного розрахунку спринклерних систем KAN-therm Sprinkler	26

System **KAN-therm** Steel Sprinkler

1	Призначення та умови застосування	29
2	Система KAN-therm Steel Sprinkler - труби з вуглецевої сталі	31
3	Система KAN-therm Steel Sprinkler - прес-з'єднувачі з вуглецевої сталі	32

System **KAN-therm** Inox Sprinkler

1	Призначення та умови використання	61
2	Система KAN-therm Inox Sprinkler - труби з нержавіючої сталі	63
3	Система KAN-therm Inox Sprinkler - прес-з'єднувачі з нержавіючої сталі	64



SYSTEM **KAN-therm**

Sprinkler

Система KAN-therm Sprinkler – це протипожежна інсталяційна система, що складається з труб та з'єднувачів з вуглецевої оцинкованої сталі (Steel Sprinkler) або з нержавіючої сталі (Inox Sprinkler) у діапазоні діаметрів 22-108 мм (DN20 – DN100).

З'єднання елементів системи здійснюється завдяки сучасній, професійній та, насамперед, швидкій і надійній техніці „Press” тобто, запресовування фітінгів на трубі за допомогою спеціальних інструментів – радіальних пресів.

Система KAN-therm Sprinkler призначена для монтажу внутрішніх установок пожежогасіння як спринклерних, так і гідрантних (з пожежними кранами). Обидва види матеріалів були перевірені та сертифіковані відповідно до вимог VdS для застосування у стаціонарних спринклерних установках із сигнальним клапаном у приміщеннях з малим та середнім класом пожежонебезпеки (LH, OH1, OH2 та OH3 до OH4 – для виставкових залів, кінотеатрів, театрів та концертних залів), а також схвалені CNBOP для використання у внутрішніх гідрантних установках).

Системи KAN-therm Sprinkler ідеально підходять як для створення нових, так і заміни старих традиційних систем пожежогасіння.

1 Вступ

Питання пожежної безпеки на нових та реконструйованих об'єктах завжди актуальне. Успішно та швидко вирішити його можуть інсталяційні системи, що відрізняються якістю, надійністю та мінімальним часом монтажу. Однією з них є сучасна інсталяційна система KAN-therm Sprinkler.

1.1 Переваги системи KAN-therm Sprinkler

На будівельному ринку є багато систем, що використовують традиційні рішення – різьбові, паяні та зварні з'єднання. Переваги систем, що використовують техніку з'єднань "press", у порівнянні з вище перерахованими, вже давно оцінені фахівцями.

Естетичність обладнання, змонтованого в системі KAN-therm Sprinkler, часто є вирішальним фактором, заради якого архітектори та проектувальники вибирають нашу систему для монтажу протипожежних установок.



Всі елементи системи виробляються на сучасному заводі, завдяки чому гарантується стабільна якість та доступність продукції. Використання у процесі виробництва передової технології лазерного зварювання гарантує 100% контроль всіх елементів. Повністю автоматизована перевірка герметичності є невід'ємною частиною лазерного зварювання. Всі прямі з'єднувачі з різьбовим штуцером виготовляються із цільної заготовки, завдяки чому фітинги мають малі габарити і зводиться до мінімуму ризик протікання. Через виключно гладку поверхню труб і фітингів, гідравлічні характеристики системи значно кращі, ніж при використанні традиційних сталевих систем. Високу якість елементів системи KAN-therm Sprinkler підтверджено вітчизняними та міжнародними органами сертифікації.

Надійність

У спринклерних протипожежних установках на базі системи KAN-therm Sprinkler якість з'єднання залежить в основному від інструменту, який використовується, що знижує ймовірність виникнення монтажних помилок, викликаних людським фактором.

Щоб ще більше знизити ризик появи монтажних помилок, всі фітинги системи KAN-therm Sprinkler були оснащені функцією сигналізації неопресованих з'єднань LBP (Leak Before Press). Для фітингів з діаметрами до DN50 включно функція LBP реалізується за рахунок спеціального ущільнюючого кільця типу O-Ring, для елементів з діаметрами вище DN50 – за рахунок овалізації штуцера фітинга. Під час проведення попередніх випробувань тиском функція LBP гарантує появу витікань у місцях неопресованих з'єднань. Це дозволяє швидко та просто визначити, які з'єднання не були обтиснуті під час монтажу, та виправити помилки. Після правильного запресування фітинга на трубі гарантується герметичність з'єднання.

Переваги системи KAN-therm Sprinkler:

- швидкий та надійний монтаж системи без зварювання та нарізки різьби (відсутній ризик робіт з відкритим вогнем),
- широкий діапазон діаметрів труб та з'єднувачів від 22 мм до 108 мм,
- висока естетичність змонтованого обладнання, не потрібне додаткове фарбування,
- невелика вага труб та з'єднувачів,
- оптимізовані габарити фітингів забезпечують компактну структуру системи.

Завдяки цим характеристикам, монтаж системи KAN-therm Sprinkler простий і зручний.

Монтаж системи KAN-therm Sprinkler здійснюється без використання відкритого вогню (на відміну від зварювання чи паяння) або застосування інших важких та потенційно небезпечних інструментів.

Завдяки цим мінімальним вимогам система KAN-therm Sprinkler є ідеальним інженерним рішенням при модернізації або ремонті об'єктів. Крім того, невелика вага фітингів та труб системи KAN-therm Sprinkler, а також особлива точність виготовлення їх сприяють покращенню умов та підвищенню рівня комфорту монтажних робіт.

Швидкий монтаж системи KAN-therm Sprinkler у порівнянні з традиційними інсталяційними системами є дуже важливим фактором, що впливає на зниження витрат, пов'язаних із реалізацією інвестиції.

Ми впевнені, що представлені переваги переконують Вас вибрати систему KAN-therm Sprinkler під час проектування установок пожежогасіння.

2 Застосування системи KAN-therm Sprinkler

Система KAN-therm Sprinkler може застосовуватися для створення стаціонарних протипожежних установок, як спринклерних, так і гідрантних (обладнаних внутрішніми пожежними кранами).

Внутрішні гідрантні установки (з пожежними кранами)

Можливість використання системи KAN-therm Sprinkler у гідрантних установках з пожежними кранами допускається Польською Національною Технічною Експертизою CNBOP (Науково-дослідний Центр Протипожежної Охорони).

Система KAN-therm Steel Sprinkler призначена лише для монтажу внутрішніх, постійно водозаповнених непроточних гідрантних установок (обладнаних пожежними кранами), односторонньо приєднаних або повністю відокремлених від системи господарсько-питного водопостачання.

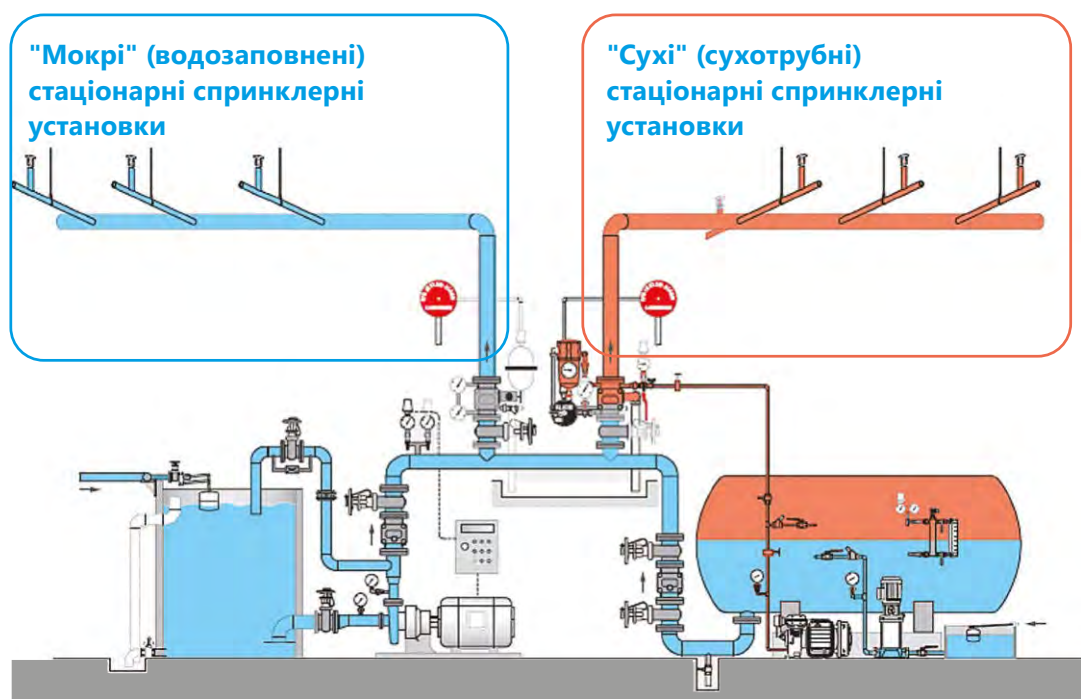
Система KAN-therm Inox Sprinkler призначена тільки для внутрішніх постійно водозаповнених гідрантних установок (обладнаних пожежними кранами). Вони можуть бути об'єднані чи становити частину системи господарсько-питного водопостачання.

Спринклерні установки

Стационарні спринклерні установки є вбудованою частиною системи протипожежної охорони та пожежогасіння, які незалежно виявляють та сповіщають про пожежу, а також автоматично розпочинають процес гасіння вогню.

Монтаж спринклерних установок пожежогасіння на базі системи KAN-therm Sprinkler слід виконувати згідно з відповідними розпорядженнями (наприклад, VdS-CEA 4001 або PN-EN 12845). Залежно від матеріалу, що застосовується (оцинкована сталь або нержавіюча сталь) система може використовуватися в "мокрих" (водозаповнених) або "сухих" (сухотрубних) стаціонарних спринклерних установках водяного пожежогасіння.

Система KAN-therm Steel Sprinkler призначена для застосування виключно в "мокрих" стаціонарних спринклерних установках, а система KAN-therm Inox Sprinkler може використовуватися як у "мокрих", так і "сухих" стаціонарних спринклерних установках.



Системи KAN-therm Steel Sprinkler, а також KAN-therm Inox Sprinkler були випробувані та сертифіковані відповідно до вимог VdS для застосування в стаціонарних спринклерних установках водяного пожежогасіння з сигнальним клапаном.

Ці правила стосуються всіх елементів, представлених у системі KAN-therm Sprinkler, що працюють під робочим тиском, зазначеним в наступній таблиці:

ТАБЛ. 1 РОБОЧИЙ ТИСК В ОБЛАДНАННІ СИСТЕМИ KAN-THERM SPRINKLER

DN	Внутрішній Ø [мм]	Протипожежна установка	
		Steel Sprinkler - мокра [бар]	Inox Sprinkler - мокра та суха [бар]
20	22	16	16
25	28	16	16
32	35	16	16
40	42	16	16
50	54	16	16
65	76,1	12,5	16
80	88,9	10	12,5
100	108	10	10

Для монтажу слід використовувати лише оригінальні елементи системи KAN-therm Sprinkler. Підключення позасистемних елементів (які не входять у пропозицію системи KAN-therm Sprinkler) можливе лише за умови використання роз'ємних металевих з'єднань (різьбових, пазових або фланцевих).

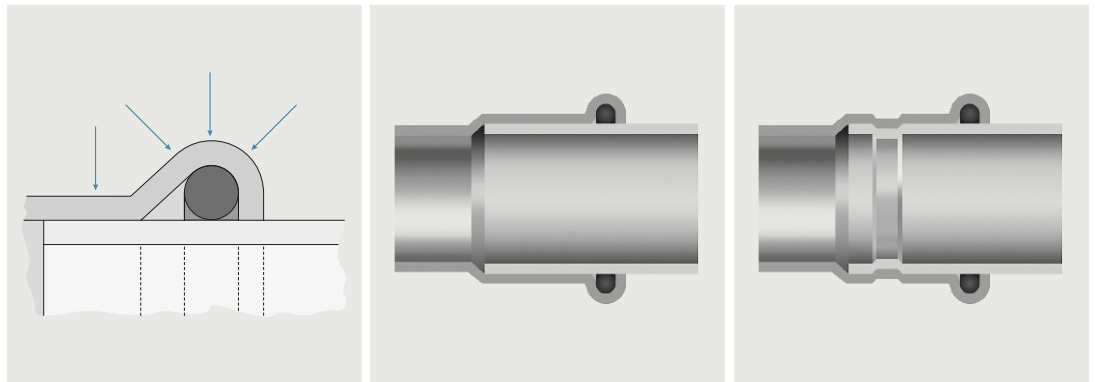
Монтаж системи KAN-therm Sprinkler виконується лише технічним персоналом, який пройшов навчання та має належну кваліфікацію для робіт із спринклерними установками. Вимоги до монтажу стаціонарних спринклерних установок можна знайти в приписах VdS-CEA 4001 або PN-EN 12845. Фірма, яка виконує монтажні роботи, повинна дотримуватися вищезазначених приписів.

3 Техніка з'єднань „Press”

Техніка з'єднань „Press” базується на опресуванні (обтисканні) з'єднувачів на трубі за допомогою спеціальних електричних інструментів.

Герметичність з'єднань забезпечують спеціальні ущільнення типу O-Ring із каучуку EPDM, стійкого до високих температур, а також система обтискання типу „М” (трихточковий профіль обтискання ущільнювальної прокладки O-Ring), що гарантує багаторічну та безаварійну експлуатацію.

1. Система обтискання типу „М”
2. З'єднання перед опресуванням
3. З'єднання після опресування



3.1 Ущільнювальні прокладки (O-Ring) LBP

Прес-з'єднувачі системи KAN-therm Sprinkler стандартно поставляються з прокладками ущільнювачів типу O-Ring EPDM, що мають наступні параметри роботи:

Матеріал	EPDM LBP (DN20 – DN50)	EPDM (DN65 – DN100)
Колір	чорний	чорний
Покриття	без силікону на основі тефлону	без силікону на основі тефлону
Температура мін./макс.	-35 °C до +135 °C	-35 °C до +135 °C
Макс. короткочасна робоча температура	150 °C	150 °C
Макс. робочий тиск	16 бар	до 16 бар (залежно від діаметра - див. умови застосування конкретної системи KAN-therm Sprinkler)
Область застосування	"мокрі" та "сухі" спринклерні установки	"мокрі" та "сухі" спринклерні установки



Завдяки спеціальним канавкам на ущільнюючій прокладці O-Ring з функцією Leak Before Press (LBP) забезпечується оптимальний контроль системи під час випробувань тиском. Неопресовані з'єднання будуть негерметичні і, як наслідок, їх легко можна буде виявити. У процесі обтискання O-Ring деформується, точно прилягаючи до поверхні труби та з'єднувача, що гарантує міцне, герметичне з'єднання.

Система KAN-therm Sprinkler включає також елементи з внутрішньою та зовнішньою різьбою для з'єднання з іншими позасистемними різьбовими елементами (які не входять до складу системи KAN-therm Sprinkler), наприклад, зі спринклерами, клапанами та іншою арматурою. Внутрішня та зовнішня різьба відповідає DIN 2999/ISO 7-1 (конічний профіль). Рекомендується виконувати різьбові з'єднання перед опресуванням з'єднувача, щоб не перевантажувати опресоване з'єднання. Для ущільнення різьби забороняється використовувати тefлонові стрічки або інші засоби, що містять хлориди.



4 Гнучкі підводки системи KAN-therm

Гнучкі підводки KAN-therm Sprinkler мають сертифікати VdS для стаціонарних спринклерних установок водяного пожежогасіння. Система пропонує дві версії підводок із кінцевим штуцером, оснащених прямим накінецьником або накінецьником, вигнутим під кутом 90°. Доступні такі розміри:

DN20 та DN25 довжиною 800, 1000, 1500 мм. Гнучкі підводки призначені для монтажу:

- у системі підвісної стелі, до складу якої входять двотаврові балки, викладені плитами з мінеральної вати та металевими касетами (з кріпленням до головних та допоміжних балок),
- в системі підвісної стелі з кріпильними профілями,
- в системі підвісної стелі із гіпсокартонних плит,
- в стандартних підвісних спринклерних системах,
- спринклерів, вбудованих чи розміщених у нішах.

Монтаж лінії спринклерів у підвісних стелях із застосуванням жорстких трубопроводів може бути дуже трудомістким та дорогим. Використання гнучких підводок у спринклерних системах дозволяє швидко та легко підключити спринклери у довільній точці в радіусі, що дорівнює довжині підводки. Гнучкі підводки забезпечують безпроблемний монтаж лінії спринклерів у підвісних стелях, що приносить значну економію часу та коштів.

Монтажні кронштейни, що входять в комплект, забезпечують надійне і безпечне кріплення гнучкої підводки спринклера до конструкції підвісної стелі.

Особливою перевагою цих підводок є кінцевий патрубок під опресування, який сумісний на 100% із системою KAN-therm Sprinkler. Кінцевий патрубок забезпечує легке з'єднання гнучкої підводки з трубопроводами, змонтованими в системі KAN-therm Sprinkler, з використанням прес-фітингів.

В установках, що використовують різьбу для підключення гнучкої підводки з патрубком, необхідно в першу чергу використовувати фітинг системи KAN-therm Sprinkler, що має з одного боку різьбу (внутрішню або зовнішню), а з іншого боку - кінець під опресування (press). Після вкручування фітинга, до його іншого боку достатньо приєднати кінцевий патрубок і виконати опресування.

Переваги

- простий та швидкий монтаж за допомогою стандартних інструментів системи KAN-therm Sprinkler,
- конструкція гнучкої підводки повністю з нержавіючої сталі,
- дозволяє легко обходити інше обладнання та конструктивні елементи будівлі,
- немає необхідності у повертанні всієї підводки, завдяки зручній конструкції кінцевого патрубку,
- багатоваріантність при виборі розташування системи кріплення спринклерів вздовж стельової плити,
- не потрібно згинати або піднімати елементи підвісної стелі завдяки гнучкій конструкції кріплення підводки спринклера до стелі,
- не потрібно демонтувати та заново монтувати спринклерну установку під час ремонту або заміни підвісних стель. Гнучку підводку та кронштейни (разом зі спринклерами) можна демонтувати та встановити в новому місці без спорожнення всієї системи (тільки в радіусі зони, що визначається довжиною підводки),
- легко регулювати спринклер по вертикалі завдяки поділам, нанесеним на кінцевому штуцері.



ТЕХНІЧНІ ХАРАКТЕРИСТИКИ ГНУЧКИХ ПІДВОДОК

Гнучка підводка спринклера	Тип RS 339L92, DN20/DN25, гнучка плетена конструкція повністю виготовлена з нержавіючої сталі, з'єднання зварне.
Кінцевий штуцер для установки спринклера (прямий)	Нержавіюча сталь, трубна різьба за нормою DIN EN 10226 (ISO 7-1), Rp 1/2" (SW 27). Поділи для легкого вирівнювання положення по вертикалі. Застосовується для монтажу в обмеженому просторі. Монтажна висота – лише 170 мм над нижнім краєм підвісної стелі.
Кінцевий штуцер для установки спринклера (під кутом 90 °)	Нержавіюча сталь, трубна різьба за нормою DIN EN 10226 (ISO 7/1), Rp 1/2" (SW 27). Поділи для легкого вирівнювання положення по вертикалі. Застосовується для монтажу в обмеженому просторі. Монтажна висота – лише 170 мм над нижнім краєм підвісної стелі.
Кінцевий патрубок для підключення до трубопроводу	З нержавіючої сталі, прямий кінцевий патрубок діаметром 22 або 28 мм для з'єднання з фітінгами системи KAN-therm Sprinkler.
Номінальна довжина	800, 1000, 1500 мм
Макс. робочий тиск	16 бар, 100% контроль герметичності
Мінімальний радіус вигину	70 мм для гнучкої підводки Ø22; 85 мм для гнучкої підводки Ø28

5 Інструмент системи KAN-therm Sprinkler

Обтискання фітингів системи KAN-therm Sprinkler необхідно виконувати за допомогою пресів та прес-кліщів (профіль "М" та "HP" залежно від діаметра), що постачаються через фірму KAN.

В залежності від типу системи (спринклерна або гідрантна), а також діаметра труб, можна використовувати різні конфігурації інструмента.

Можливі комплекти інструмента представлено в таблиці нижче:

ТАБЛ. 2 ТАБЛИЦЯ ПІДБОРУ ІНСТРУМЕНТУ: СИСТЕМА KAN-THERM STEEL SPRINKLER & INOX SPRINKLER

Виробник	Тип пресу		Діаметр [мм]	Прес-кліщі/ прес-кільце		Адаптер		Протипожежні системи				
	Модель	Код		Модель	Код	Модель	Код	гідрантні		спринклерні		
								Steel Sprinkler	Inox Sprinkler	Steel Sprinkler	Inox Sprinkler	
NOVOPRESS	ACO203XL	1948267181	22	[J]M	1948267139	-	-	+	+	+	+	
			28	[J]M	1948267141	-	-	+	+	+	+	
			35	[J]M	1948267143	-	-	+	+	-	-	
			35	HP Snap ON	1948267124			+	+	+	+	
			42	M Snap ON	1948267119			+	+	-	-	
			42	HP Snap ON	1948267126	ZB203	1948267000	+	+	+	+	
			54	M Snap ON	1948267121			+	+	-	-	
			54	HP Snap ON	1948267128			+	+	+	+	
			76,1	M Snap ON	1948267145			+	+	-	-	
			88,9	M Snap ON	1948267044	ZB221	1948267005	+	+	-	-	
	108	M Snap ON	1948267038	ZB221 ZB222	1948267005 1948267007	+	+	-	-			
	EFP203	1948267210	22	[J]M	1948267139	-	-	+	+	-	-	
			28	[J]M	1948267141	-	-	+	+	-	-	
			35	[J]M	1948267143	-	-	+	+	-	-	
			35	HP Snap ON	1948267124			+	+	-	-	
			42	M Snap ON	1948267119			+	+	-	-	
			42	HP Snap ON	1948267126	ZB203	1948267000	+	+	-	-	
			54	M Snap ON	1948267121			+	+	-	-	
54			HP Snap ON	1948267128			+	+	-	-		
ACO102* ACO103	1948055007 1948055008	22	[J]M	1942121002	-	-	+	+	-	-		
		28	[J]M	1948267097	-	-	+	+	-	-		
		35	[J]M	1942121004	-	-	+	+	-	-		
NOVOPRESS	ECO301*	1948267163*	22	[J]M	1944267008	-	-	+	+	+	+	
			28	[J]M	1944267011	-	-	+	+	+	+	
			35	HP Snap ON	1948267124			+	+	+	+	
			42	HP Snap ON	1948267126	ZB303	1948267166	+	+	+	+	
			54	HP Snap ON	1948267128			+	+	+	+	
	ACO401* ACO403	1948267151 1948267209	76,1	HP	1948267100	-	-	+	+	+	+	
			88,9	HP	1948267102	-	-	+	+	+	+	
			108	HP	1948267098	-	-	+	+	+	+	
	KLAUKE	UAP100*	1948267159*	76,1	KSP3	1948267080	-	-	+	+	+	+
				88,9	KSP3	1948267082	-	-	+	+	+	+
108				KSP3	1948267074	-	-	+	+	+	+	
KAN-therm Mini		1936055008	22	[J]M	1936267278	-	-	+	+	-	-	
			28	[J]M	1936267282	-	-	+	+	-	-	

[J] - прес-кліщі складаються з двох частин, решта елементів є прес-кільцями і можуть використовуватися через адаптер
* інструмент відсутній у пропозиції KAN

ТАБЛ. 2 ТАБЛИЦЯ ПІДБОРУ ІНСТРУМЕНТУ: СИСТЕМА KAN-THERM STEEL SPRINKLER & INOX SPRINKLER

Виробник	Тип пресу		Діаметр [мм]	Прес-кліщі/ прес-кільце		Адаптер		Противожежні системи			
	Модель	Код		Модель	Код	Модель	Код	гідрантні		спринклерні	
								Steel Sprinkler	Inox Sprinkler	Steel Sprinkler	Inox Sprinkler
REMS	Power-Press SE Akku Press Power-Press ACC	1936267160 1942267002 1936267152	22	[J]M	1948267056	-	-	+	+	-	-
			28	[J]M	1948267061	-	-	+	+	-	-
			35	[J]M	1948267065	-	-	+	+	-	-
			42	[J]M	1948267067	-	-	+	+	-	-
			54	[J]M	1948267069	-	-	+	+	-	-
KAN-therm	AC ECO AC 3000 DC 4000	1936267240 1936267239 1936267238	22	[J]M	1936267251	-	-	+	+	-	-
			28	[J]M	1936267252	-	-	+	+	-	-
			35	[J]M	1936267253	-	-	+	+	-	-
			42	[J]M	1936267254	-	-	+	+	-	-
			54	[J]M	1936267255	-	-	+	+	-	-

[J] - прес-кліщі складаються з двох частин, решта елементів є прес-кільцями і можуть використовуватися через адаптер
* інструмент відсутній у пропозиції KAN

Інструмент NOVOPRESS:

1. Прес акумуляторний ACO203XL
2. Прес-кліщі PB2 M22–35 мм
3. Прес-кільце HP/M 35–108 мм Snap On



4. Адаптер ZB203
5. Адаптер ZB221, ZB222

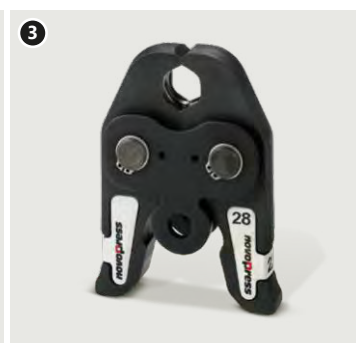
- 1. Прес електричний EFP203
- 2. Прес-кліщі РВ2 М22–35 мм
- 3. Прес-кільце НР/М 35–54 мм Snap On



- 4. Адаптер ZB203



- 1. Прес акумуляторний АСО 102*
 - 2. Прес акумуляторний АСО 103
 - 3. Прес-кліщі М22–35 мм
- * інструмент відсутній у пропозиції KAN



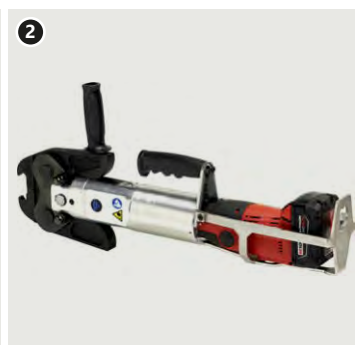
- 1. Прес електричний ECO 301*
- 2. Прес-кліщі РВ3 М22–28 мм
- 3. Прес-кільце НР 35–54 мм Snap On



- 4. Адаптер ZB303*
- * інструмент відсутній у пропозиції KAN

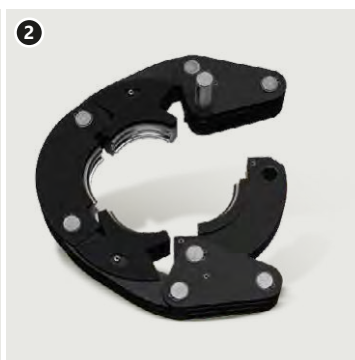
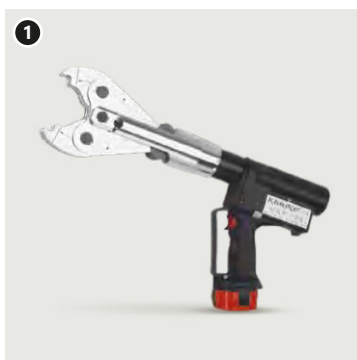


- 1. Прес акумуляторний АСО401*
 - 2. Прес акумуляторний АСО403
 - 3. Прес-кільце НР 76,1–108 мм
- * інструмент відсутній у пропозиції KAN

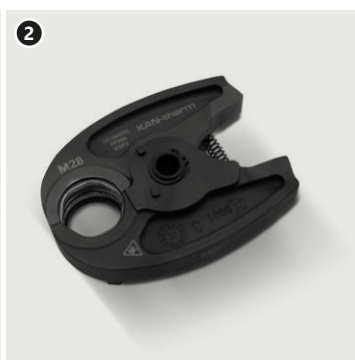
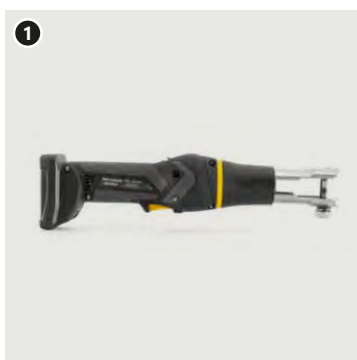


Інструмент KLAUKE:

- 1. Прес акумуляторний UAP100*
 - 2. Прес-кліщі 76,1–108 мм*
- * інструмент відсутній у пропозиції KAN



- 1. Прес акумуляторний KAN-therm Mini
- 2. Прес-кліщі SBM M22–28 мм



Інструмент REMS:

1. Прес електричний Power-Press ACC
2. Прес акумуляторний Akku-Press
3. Прес електричний Power-Press SE



4. Прес-кліщі M22–35 мм
5. Прес-кліщі M42–54 мм

Інструмент KAN-therm:

1. Прес електричний AC ECO
2. Прес електричний AC 3000
3. Прес акумуляторний DC 4000



4. Прес-кліщі M22–54 мм

6 Монтаж з'єднань



1 Відрізання труби

Трубу слід відрізати роликвим труборізом (перпендикулярно до осі труби, відрізати повністю, без відламування надрізаних ділянок труби). Допускається використовувати інші інструменти за умови, що буде дотримана перпендикулярність розрізу і не буде пошкодження торців труби, що відрізаються, у вигляді задирок, зазубрин та інших деформацій перерізу труби. Не допускається застосування інструменту, який може виділяти велику кількість тепла, наприклад, пальники, кутові шліфувальні машини тощо.



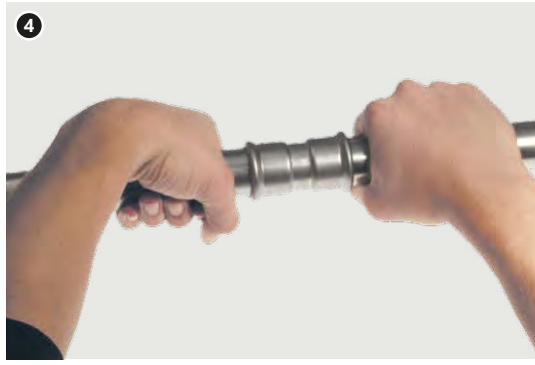
2 Зняття фаски з торців труби

Використовуючи ручний фаскознімач (для діаметрів 76,1 - 108 напівкруглий напилек для сталі), необхідно зняти фаску з внутрішнього і зовнішнього торця відрізаної труби, видалити з неї стружку, яка може пошкодити ущільнення O-Ring в процесі монтажу.



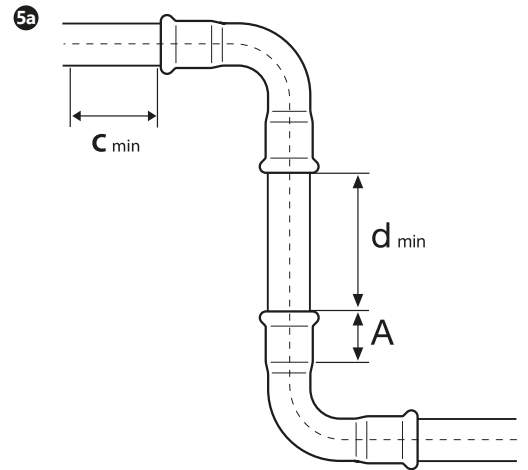
3 Контроль

Перед монтажем слід візуально проконтролювати наявність прокладки O-Ring у фітингу та переконатися, чи вона не пошкоджена, а також, чи немає будь-яких забруднень (стружки або інших гострих частинок), які можуть пошкодити прокладку O-Ring під час вставки труби. Необхідно також переконаватися, що відстань між сусідніми фітингами не менша за допустимий d_{\min} (Табл. 3, Рис. 5a)



4 Монтаж труби та з'єднувача

Перед виконанням опресування необхідно співвісно вставити трубу в з'єднувач на необхідну глибину (допускається легке провертання труби). Забороняється використання масел, мастила та жиру з метою полегшення вставки труби (допускається вода або розчин мила – рекомендовані у разі випробування стисненим повітрям).



A - глибина вставки труби у фітинг,
 d_{\min} - мінімальна відстань між фітингами, враховуючи правильність виконання опресування
 C_{\min} - мінімальна відстань від фітинга до стіни.

5 Позначка глибини вставки труби у фітинг

Для досягнення належної міцності з'єднання необхідно дотримуватись відповідної глибини A (Табл. 1, Рис. 5а) вставки труби у фітинг. У випадку одночасного монтажу великої кількості з'єднань (за принципом вставки труби у фітинги), перед операцією опресування кожного наступного з'єднання важливо контролювати глибину вставки труби у фітинг. Для цього достатньо перевірити, чи вставлена труба у фітинг до упору.

Для полегшення ідентифікації глибини вставки труби у фітинг можна використовувати простий спосіб розмітки маркером (у будівельних умовах не вимагається).

Він полягає у вставці труби у фітинг до упору, а потім у виконанні маркером на трубі позначки, прямо біля краю розтруба фітинга. Після опресування відмітку має бути видно поруч із краєм фітинга.

Також використовуються спеціальні шаблони для позначення глибини вставки без підгонки фітинга.

Увага: шаблони для маркування глибини вставки не є базовою пропозицією системи і можуть бути доступні залежно від ринків, де продається продукт.

ТАБЛ. 3 ГЛИБИНА ВСТАВКИ ТРУБИ У ФІТИНГ ТА МІНІМАЛЬНІ МОНТАЖНІ ВІДСТАНИ

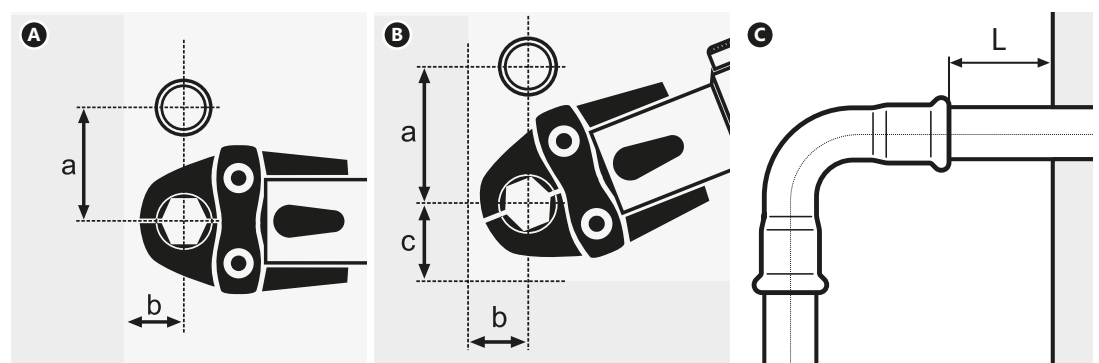
DN	Дзвн × товщина стілки	Глибина вставки	Мінімальна відстань між 2 запресованими з'єднаннями	Мінімальна довжина труби
	[мм × мм]	A [мм]	d_{\min} [мм]	$d_{\min} + 2 \times A$ [мм]
20	22×1,2	21	10	52
25	28×1,2	23/46*	10	62
32	35×1,5	26/52*	10	80
40	42×1,5	30/60*	20	90
50	54×1,5	35/70*	20	90
65	76,1×2,0	55/54*	40	165
80	88,9×2,0	63/64*	50	186
100	108×2,0	77/74*	60	234

* стосується перехідних з'єднувачів типу Groove

ТАБЛ. 4 МОНТАЖНІ ВІДСТАНИ

DN	Дзвн × товщина стілки	Рис. А		Рис. В			Рис. С
	[мм × мм]	a	b	a	b	c	L - мінімальна відстань від фітинга до поверхні стіни [мм]
20	22×1,2	65	25	80	31	35	40
25	28×1,2	75	25	80	31	35	60
32*	35×1,5	115	75	115	75	75	70
40*	42×1,5	120	75	115	75	75	70
50*	54×1,5	200	85	120	85	85	70
65*	76,1×2,0	250	170	200	170	190	80
80*	88,9×2,0	250	170	250	170	210	90
100*	108×2,0	250	170	250	170	210	100

*стосується прес-кілець





6 Опресування з'єднувачів

Перед початком процесу опресування (обтискання) необхідно впевнитись у справності інструменту. Рекомендується використовувати прес та прес-кліщі, що надаються системою KAN-therm.

Слід завжди підбирати розмір прес-кліщів по діаметру з'єднання, що виконується. Прес-кліщі повинні бути розташовані на з'єднувачі таким чином, щоб їх профіль обтискання точно охоплював місце розташування прокладки типу O-Ring у з'єднувачі (опуклу частину з'єднувача). Після запуску преса процес обтискання відбувається автоматично і не може бути зупинений. Якщо з якихось причин процес опресування перерветься, з'єднання необхідно демонтувати (вирізати) та виконати нове. Якщо монтажник має прес і прес-кліщі, які не постачаються системою KAN-therm, то про можливість їх використання слід проконсультуватися з фірмою KAN.

Згинання труб (для діаметрів до Ø28 мм)

У разі потреби допускається згинання труб у холодному стані за умови дотримання мінімального радіусу згину:

$$R_{\min} \geq 3,5 \times D$$

У разі великих діаметрів слід застосовувати готові системні відводи та дуги.

Для згинання труб слід застосовувати ручні трубогиби або трубозгинальний інструмент з електроприводом або гідроприводом.

! Труби заборонено згинати у гарячому стані.

6.1 Різьбові з'єднання

Система KAN-therm Sprinkler для спринклерних установок пропонує також елементи з внутрішньою та зовнішньою різьбою, які служать для з'єднання з іншими елементами з різьбою (наприклад, зі спринклерами, вентилями та іншою арматурою).

Внутрішні та зовнішні різьби виконуються згідно з DIN 2999/ISO 7-1 (різьба конічна). Рекомендується з'єднання з різьбою виконувати перед опресуванням з'єднувача, щоб не навантажувати опресоване з'єднання.

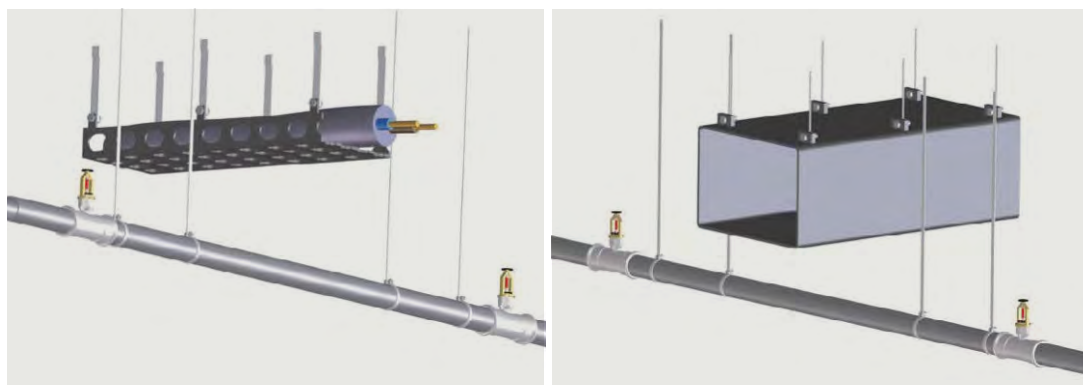
7 Загальна інформація про монтаж системи

7.1 Кріплення трубопроводів

При монтажі Системи KAN-therm Sprinkler слід звернути увагу на те, щоб мережа трубопроводів не була механічно навантажена як у стані постійної готовності до використання, так і у випадку пожежі, тобто, повітропроводи або підтримуючі кабельні конструкції не повинні прокладатися над спринклерним трубопроводом.

Там де міркування проектних або конструкційних рішень змушують прокласти спринклерний трубопровід під іншими монтажними елементами, наприклад, під повітропроводами або кабельними лотками, то спринклерні трубопроводи необхідно огородити як перед потенційними навантаженнями, так і за ними за допомогою додаткових сертифікованих кріпильних елементів.

Необхідні монтажні відстані між кріпленням трубопроводів наведено у таблиці нижче. Відстань від точки кріплення до кінця труби не може перевищувати 90 см.



DN	Розміри труб Зовнішній діаметр [мм]	Відстань між кріпленнями [м]	
		DIN 1988-2	CEA 4001 (VdS)
20	22	2	2
25	28	2,25	2
32	35	2,75	2
40	42	3	2
50	54	3,5	2
65	76,1	4,25	2
80	88,9	4,75	2
100	108	5	2

Вище в таблиці вказані монтажні відстані між кріпленням трубопроводів KAN-therm Sprinkler (обов'язкові у випадку, якщо над трубопроводом спринклерної системи немає іншого обладнання, наприклад, повітропроводів або каналів для кабелю).

Як мінімум, одне кріплення має знаходитись на відстані не більше 0,9 м від кожного з'єднання. Кожен відрізок трубопроводу повинен мати щонайменше одне кріплення. Кріплення трубопроводів повинні бути запроектовані та виконані відповідно до норм PN-EN 12845.

7.2 Промивання трубопроводу

Після закінчення монтажних робіт всю спринклерну установку слід ґрунтовно промити питною водою. Промивка системи необхідна з метою гарантії відповідної роботи спринклерної установки та захисту від появи забруднення в ній.

Після закінчення промивання установки слід випорожнити систему. Після видалення всіх матеріалів, необхідних для промивання трубопроводу, слід встановити спринклерні головки.

Наповнення системи та видалення повітря з мережі трубопроводів

Після промивання мережі трубопроводів необхідно наповнити її фільтрованою питною водою і повністю видалити з неї повітря. Після промивки і випорожнення обладнання, виконаного в системі KAN-therm Steel Sprinkler, слід негайно наповнити її фільтрованою водою для запобігання процесам внутрішньої корозії труб та фітінгів.

8 Випробування герметичності

Трубопроводи, що входять до складу спринклерної системи, повинні піддаватися випробуванню тиском відповідно до чинних вказівок, наприклад, CEA 4001, ном 17.1.1. (VdS). Випробування має тривати як мінімум дві години при тиску (вимірюваному на сигнальних клапанах), що дорівнює 1,5-кратному допустимому робочому тиску, але не менше 15 бар.

За падінням тиску, наприклад, через зміну температури, необхідно спостерігати протягом 24 годин.

"Сухі" спринклерні системи повинні проходити пневматичні випробування при тиску не менше 2,5 бар на протязі не коротшим за 24 години. Кожен можливий витік, що викликає падіння тиску більше 0,15 бар за період 24 години мусить бути усунути. Всі знайдені недоліки, напр., деформації, тріщини або витоки, слід усунути і виконати випробування тиском знову. Негерметичність під час пневматичних випробувань можна виявити акустично або за допомогою піноутворювачів, дозволених для використання з EPDM ущільненнями.

Гідрантні установки (з пожежними кранами) повинні випробовуватися під тиском так само, як і установки питної води - випробувальний тиск у 1,5 рази більший за робочий тиск, але не менше 10 бар.

9 Транспортування та складування

- У процесі транспортування та складування труб та прес-з'єднувачів системи KAN-therm Sprinkler слід уникати пошкоджень та забруднень.
- Елементи системи KAN-therm Sprinkler не повинні складуватись разом з елементами інших металевих систем.
- Не слід складувати елементи системи прямо на підлозі (наприклад, на ґрунті чи бетоні).
- Забороняється складувати у безпосередній близькості до хімічних речовин.
- В'язанки труб повинні складуватися і транспортуватися на дерев'яному або пластмасовому настилі (слід уникати безпосереднього контакту з іншими сталевими елементами, наприклад, зі сталевими стелажми для труб). Для запобігання овалізації труб рекомендується укладати труби в штабель заввишки не більше 6 в'язанок. Під час транспортування, завантаження та розвантаження не можна допускати дряпання або механічного пошкодження труб, а також фітингів. Забороняється труби кидати, перетягувати та згинати.
- Приміщення, в яких елементи зберігатимуться, повинні бути сухі (максимальна відносна вологість не повинна перевищувати 65%). Рекомендована температура складування повинна бути в межах від 10 до 25 °С.
- Зовнішня поверхня труб у процесі складування, монтажу та експлуатації не повинна піддаватися тривалому впливу вологи.

10 Загальні вказівки щодо гідравлічного розрахунку спринклерних систем KAN-therm Sprinkler

Втрати тиску

Для розрахунку втрат тиску в мережі трубопроводів спринклерних систем використовується формула Хазена - Вільямса (Hazen-Williams).

$$p = \frac{6,05 \times 10^5}{C^{1,85} \times d^{4,87}} \times Q^{1,85} \times L$$

де:

p - лінійні втрати тиску [бар]

Q - витрата води [л/хв.]

d – внутрішній діаметр трубопроводу [мм]

C – постійна труби, для труб систем KAN-therm Steel Sprinkler та Inox Sprinkler C = 140

L – еквівалентна довжина для труб та фітингів [м]

Формула враховує як лінійні втрати по довжині ділянки трубопроводу, так і місцеві втрати у вигляді еквівалентних (рівноважних) довжин для фітингів та арматури (значення еквівалентних довжин для фітингів наводяться нижче в таблиці).

Правила проектування та гідравлічного розрахунку спринклерних установок визначає норма PN-EN 12845. Стаціонарні протипожежні установки. Автоматичні спринклерні установки. Проектування, монтаж та обслуговування.



Ø 22 – 54 мм

Коефіцієнти місцевих опорів ζ

ζ	1,5	0,7	0,5	0,5	0,4	0,9	1,3	1,5	3
---	------------	------------	------------	------------	------------	------------	------------	------------	----------

Еквівалентні довжини фітингів [м]

22	1,40	0,60	0,50	0,50	0,40	0,80	1,20	1,40	2,80
28	1,90	0,90	0,60	0,60	0,50	1,10	1,50	1,90	3,80
35	2,50	1,20	0,80	0,80	0,70	1,50	2,10	2,50	5,00
42	3,10	1,40	1,00	1,00	0,90	1,80	2,60	3,10	6,20
54	4,00	1,80	1,30	1,30	1,10	2,30	3,30	4,00	8,00

Ø 76,1 – 108 мм

Коефіцієнти місцевих опорів ζ

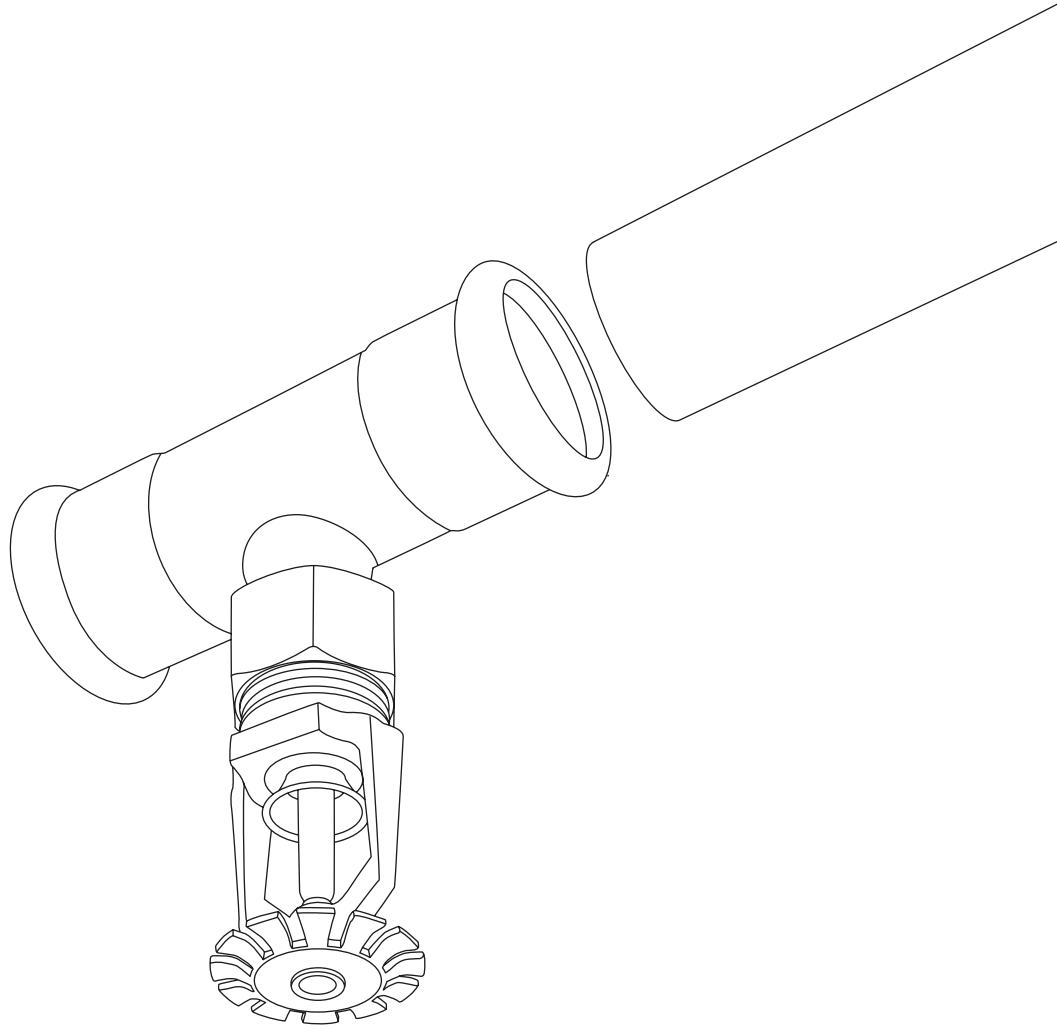
ζ	1,3	0,6	0,4	0,5	0,1	1,0	1,3	1,5	3,0
---	------------	------------	------------	------------	------------	------------	------------	------------	------------

Еквівалентні довжини фітингів [м]

76,1	6,10	2,80	1,90	2,40	0,50	4,70	6,10	7,10	14,20
88,9	7,80	3,60	2,40	3,00	0,60	6,00	7,80	9,00	18,00
108	10,60	4,90	3,30	4,10	0,80	8,20	10,60	12,30	24,60

ТАБЛ. 5. ВТРАТИ ТИСКУ В ГНУЧКИХ ПІДВОДКАХ ТА ЕКВІВАЛЕНТНІ ДОВЖИНИ У ВІДПОВІДНОСТІ З VDS

Довжина [мм]	Тип кінцевого штуцера	Різьба кінцевого штуцера	Зовнішній діаметр патрубку	Втрати тиску	Еквівалентна довжина труби
			[мм]	[бар]	[м]
1000	прямий	Rp ½"	Ø22	0,9	8
1500	прямий	Rp ½"	Ø22	1,3	12
1000	прямий	Rp ½"	Ø28	0,5	8
1500	прямий	Rp ½"	Ø28	0,8	11
800	під кутом 90°	Rp ½"	Ø22	0,8	8
1000	під кутом 90°	Rp ½"	Ø22	0,9	8
1500	під кутом 90°	Rp ½"	Ø22	1,3	12
800	під кутом 90°	Rp ½"	Ø28	0,5	8
1000	під кутом 90°	Rp ½"	Ø28	0,5	8
1500	під кутом 90°	Rp ½"	Ø28	0,8	11



SYSTEM **KAN-therm**

Steel Sprinkler

1 Призначення та умови застосування

Система KAN-therm Steel Sprinkler призначена для монтажу мережі трубопроводів (магістральних та розподільних) стаціонарних спринклерних установок водяного пожежогасіння - "мокрих" (постійно водозаповнених), що встановлюються в зонах з малим та середнім класом пожежної небезпеки (LH, OH1, OH2 і до OH4 - стосується виставкових залів, кінотеатрів, театрів та концертних залів) (у відповідності вимог VdS CEA 4001).

Система KAN-therm Steel Sprinkler призначена також для монтажу внутрішніх, постійно водозаповнених, непроточних* гідрантних установок (обладнаних пожежними кранами) односторонньо приєднаних або повністю відокремлених від системи господарсько-питного водопостачання. Застосування в інших системах пожежогасіння, а також у „сухих“ (сухотрубних) спринклерних установках не допускається.

* Під непроточними гідрантними установками слід розуміти установки, в яких немає точок водорозбору, крім гідрантних запірних вентилів клапанного типу, а подача води відбувається тільки під час проведення протипожежних робіт та/або щорічних експлуатаційних випробувань, відповідно до PN-EN 671-3 Стаціонарне протипожежне обладнання. Внутрішні гідранти. Частина 3: Технічне обслуговування внутрішніх гідрантів із напівжорстким рукавом та внутрішніх гідрантів із плоскоскладеним рукавом.

Труби та фітинги допускаються Польською Національною Технічною Експертизою CNBOP (Науково-дослідний Центр Протипожежної Охорони) та сертифікатом VdS.



Обладнання слід проектувати та монтувати, дотримуючись вказівок, що містяться в цьому посібнику, а також відповідно до чинних норм та приписів, що діють на території держави.

Правила проектування, монтажу та приймання спринклерних установок визначає норма PN-EN 12845 Стационарні протипожежні установки. Автоматичні спринклерні установки. Проектування, монтаж та обслуговування.

Максимальний робочий тиск для гідрантних установок з труб та фітингів системи KAN-therm Steel Sprinkler складає:

- для діаметрів 22–108 мм: 16 бар

Максимальний робочий тиск для спринклерних установок з труб та фітингів системи KAN-therm Steel Sprinkler складає:

- для діаметрів 22–54 мм: 16 бар
- для діаметру 76,1 мм: 12,5 бар
- для діаметрів 88,9 мм та 108 мм: 10 бар.

2 Система KAN-therm Steel Sprinkler – труби з вуглецевої сталі



Труби системи KAN-therm Steel Sprinkler для водяних спринклерних установок – це прецизійні сталеві труби з вуглецевої сталі ном. 1.0031 відповідно з EN10305-3. Виготовляються з рулонної холоднокатаної сталі, оцинкованої методом Сендзіміра (Sendzimir), що полягає в нанесенні цинку на сталевий лист шляхом занурення його в цинковий електроліт, при цьому цинк наноситься одночасно з обох боків. Таким чином, труба захищена шаром цинку зсередини та зовні. Товщина шару цинку становить щонайменше 20 мкм. Цинкування методом Сендзіміра характеризується особливо хорошим зчепленням (адгезією) з поверхнею, а також високою стійкістю до корозії.

Противопожежні властивості

Труби із вуглецевої сталі системи KAN-therm Steel Sprinkler можна класифікувати як негорючий матеріал, що відноситься до категорії А, відпов. DIN 4102, Частина 1.

ТАБЛ. 1 ТЕХНІЧНІ ХАРАКТЕРИСТИКИ ТРУБ

DN	Зовнішній діаметр × товщина стінки	Внутрішній діаметр	Питома вага	Водомісткість
	мм × мм	[мм]	[кг/м]	[л/м]
20	22 × 1,5	19,0	0,761	0,284
25	28 × 1,5	25,0	0,980	0,491
32	35 × 1,5	32,0	1,241	0,804
40	42 × 1,5	39,0	1,542	1,195
50	54 × 1,5	51,0	1,999	2,043
65	76,1 × 2,0	72,1	3,503	4,083
80	88,9 × 2,0	84,9	4,412	5,661
100	108 × 2,0	104,0	5,382	8,495

ТАБЛ. 2. ПАРАМЕТРИ ТРУБ KAN-THERM STEEL SPRINKLER ДЛЯ СПРИНКЛЕРНИХ УСТАНОВОК

Матеріал	нелегована сталь (вуглецева сталь 'Ultra Light Carbon'), оцинкована (методом Сендзіміра), ном. матеріалу 1.0031 відповідність з EN 10305-3
Допуски для зовнішнього діаметра	у відповідності з EN 10305-3
Коефіцієнт теплового подовження	0,0108 мм/м при $\Delta T = 1\text{K}$
Найменший радіус вигину (для діаметрів до Ø28 мм)	3,5 x зовнішній діаметр труби (до -10 °C)
Постачання	відрізки по 6 м \pm 50 мм
Маркування	назва або фірмовий знак виробника, маркування матеріалу, зовнішній діаметр x товщина стінки, ном. сертифіката, дата виготовлення
Шар цинку	щонайменше 20 мкм. Зварювальний шов оцинкований додатково
Максимальний робочий тиск	16 бар (22-54 мм); 12,5 бар (76,1 мм); 10 бар (88,9-108 мм)

3 Система KAN-therm Steel Sprinkler - прес-з'єднувачі з вуглецевої сталі

Прес-з'єднувачі системи KAN-therm Steel Sprinkler виготовляються із нелегрованої (вуглецевої) сталі з номером матеріалу 1.0034 [сталь 34-2].

Захищені від зовнішньої корозії шаром цинку (8-15 мкм), нанесеним гальванічним методом. З'єднувачі стандартно постачаються з ущільнюючою прокладкою (O-Ring) з етиленпропілендієнового каучуку (EPDM). Ущільнюючі прокладки (типу O-Ring) з'єднувачів DN20 - 50 мають функцію сигналізації про неоопресовані з'єднання LBP (Leak Before Press) - "не обтиснутий - негерметичний".

Діапазон діаметрів з'єднувачів DN20 - DN100



SYSTEM KAN-therm Steel Sprinkler - асортимент

Труби

Труба із вуглецевої сталі, оцинкована з двох сторін - відрізок 6 м

ГРУПА: J



Розмір	Код арт.	*			Од.
22×1,5	1530207013		6	360	м
28×1,5	1530207014		6	222	м
35×1,5	1530207016		6	222	м
42×1,5	1530207018		6	114	м
54×1,5	1530207020		6	114	м
76,1×2,0	1530207022		6	222	м
88,9×2,0	1530207010		6	96	м
108×2,0	1530207024		6	78	м

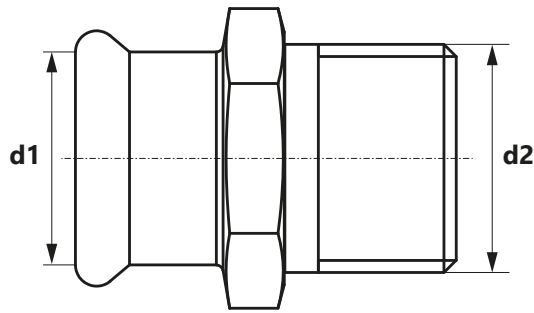
бухта відрізок труби в тубусі пакет коробка палета **N** новинка скоро у продажі

* за спеціальним замовленням - термін реалізації до 4 тижнів | ** постачання за індивідуальним погодженням | *** до вичерпання запасів

З'єднувачі

З'єднувач з РЗ

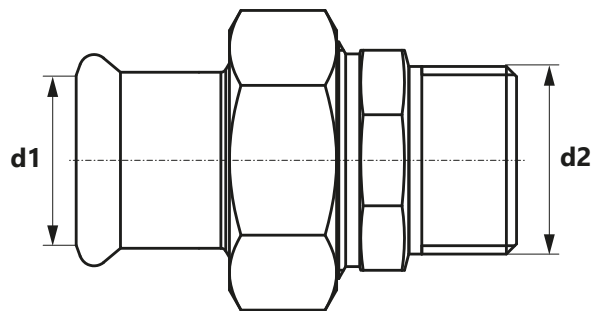
ГРУПА: I



Розмір (d1×d2)	Код арт.	*			Од.
22 R1/2"	1511045002		10	70	шт.
22 R3/4"	1511045003		10	100	шт.
22 R1"	1511045001		10	60	шт.
28 R3/4"	1511042000		10	60	шт.
28 R1"	1511045004		10	60	шт.
35 R1"	1509045021		10	40	шт.
35 R1 1/4"	1511045005		5	40	шт.
42 R1 1/2"	1511045006		4	24	шт.
54 R2"	1511045007		4	12	шт.
76,1 R2 1/2"	1511045000		2	26	шт.
88,9 R3"	1511045008		2	20	шт.

З'єднувач роз'ємний з РЗ

ГРУПА: I



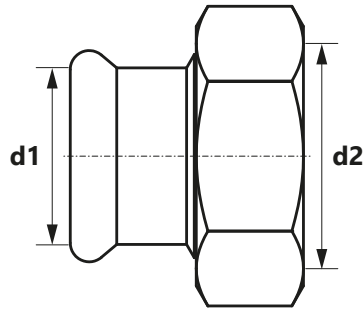
Розмір (d1×d2)	Код арт.	*			Од.
22 R3/4"	1511272000		2	40	шт.
28 R1"	1511272001		2	30	шт.
35 R1 1/4"	1511272002		2	16	шт.
42 R1 1/2"	1511272003		2	12	шт.
54 R2"	1511272004		2	4	шт.

бухта відрізок труби в тубусі пакет коробка палета **N** новинка скоро у продажі

* за спеціальним замовленням - термін реалізації до 4 тижнів | ** постачання за індивідуальним погодженням | *** до вичерпання запасів

З'єднувач з накидною гайкою з плоским ущільненням з РВ

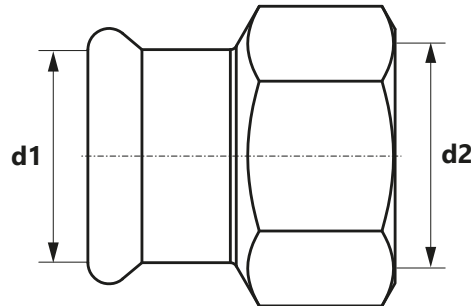
ГРУПА: I



Розмір (d1×d2)	Код арт.	*			Од.
22 G1"	1511050001		10	60	шт.
28 G1¼"	1511050002		10	40	шт.
35 G1½"	1511050003		4	32	шт.
42 G1¾"	1511050004		4	12	шт.
54 G2 ⅜"	1511050005		4	8	шт.

З'єднувач з РВ

ГРУПА: I



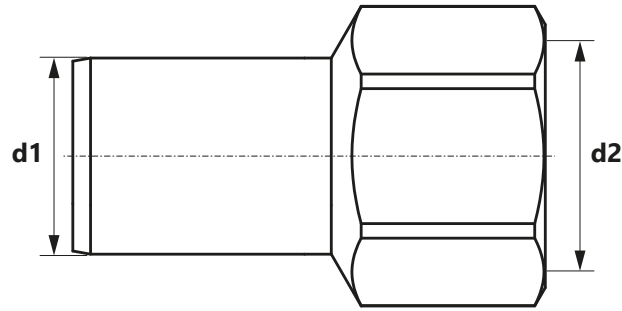
Розмір (d1×d2)	Код арт.	*			Од.
22 Rp½"	1509044042		10	100	шт.
22 Rp¾"	1511044001		10	100	шт.
28 Rp½"	1511044006		10	60	шт.
28 Rp¾"	1511044005		10	60	шт.
28 Rp1"	1511044002		10	60	шт.
35 Rp½"	1511044000		10	40	шт.
35 Rp¾"	1511044011		10	40	шт.
35 Rp1"	1509044029		10	40	шт.
35 Rp¼"	1511044007		10	30	шт.
42 Rp½"	1511044003		4	24	шт.
54 Rp2"	1511044004		4	12	шт.

бухта відрізок труби в тубусі пакет коробка палета **N** новинка скоро у продажі

* за спеціальним замовленням - термін реалізації до 4 тижнів | ** постачання за індивідуальним погодженням | *** до вичерпання запасів

З'єднувач ніпельний з РВ

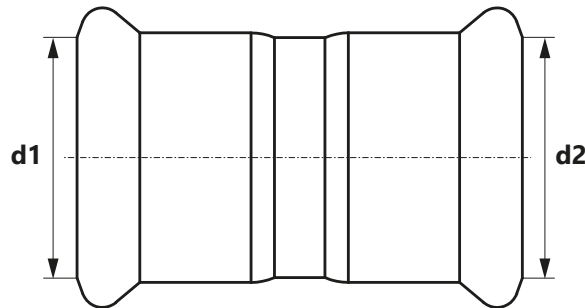
ГРУПА: I



Розмір (d1×d2)	Код арт.	*			Од.
22 Rp½"	1511076000		10	70	шт.
22 Rp¾"	1511076001		10	100	шт.

Муфта

ГРУПА: I



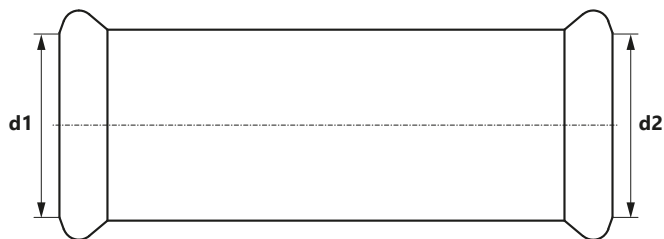
Розмір (d1×d2)	Код арт.	*			Од.
22	1511245001		10	80	шт.
28	1511245002		10	60	шт.
35	1511245003		5	40	шт.
42	1511245004		4	24	шт.
54	1511245005		4	16	шт.
76,1	1511245006		4	24	шт.
88,9	1511245007		4	16	шт.
108	1511245000		2	10	шт.

бухта відрізок труби в тубусі пакет коробка палета **N** новинка скоро у продажі

* за спеціальним замовленням - термін реалізації до 4 тижнів | ** постачання за індивідуальним погодженням | *** до вичерпання запасів

Муфта насувна

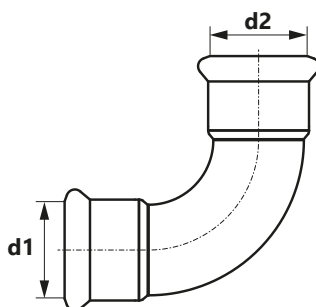
ГРУПА: I



Розмір (d1=d2)	Код арт.	*			Од.
22	1511080001		10	60	шт.
28	1511080002		5	40	шт.
35	1511080003		5	20	шт.
42	1511080004		4	16	шт.
54	1511080005		2	8	шт.
76,1	1511080006		2	16	шт.
88,9	1511080007		2	6	шт.
108	1511080000		-	2	шт.

Відвід 90°

ГРУПА: I



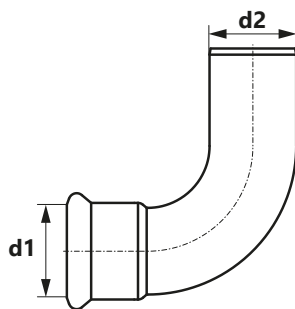
Розмір (d1=d2)	Код арт.	*			Од.
22	1511068020		10	60	шт.
28	1511068021		5	30	шт.
35	1511068022		5	20	шт.
42	1511068023		2	8	шт.
54	1511068024		2	8	шт.
76,1	1511068025		2	10	шт.
88,9	1511068026		2	8	шт.
108	1511068019		2	4	шт.

бухта
 відрізок
 труби в тубусі
 пакет
 коробка
 палета
 новинка
 скоро у продажі

* за спеціальним замовленням - термін реалізації до 4 тижнів | ** постачання за індивідуальним погодженням | *** до вичерпання запасів

Відвід ніпельний 90°

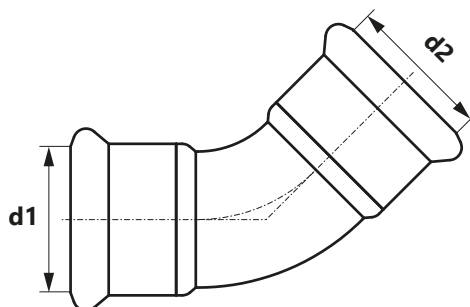
ГРУПА: I



Розмір (d1=d2)	Код арт.	*			Од.
22	1511068028		10	60	шт.
28	1511068029		5	30	шт.
35	1511068030		5	20	шт.
42	1511068031		2	8	шт.
54	1511068032		2	6	шт.
76,1	1511068033		2	12	шт.
88,9	1511068034		2	4	шт.
108	1511068027		2	4	шт.

Відвід 45°

ГРУПА: I



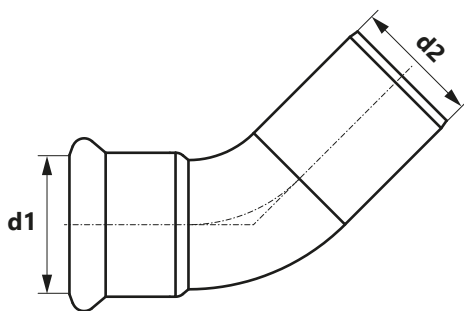
Розмір (d1=d2)	Код арт.	*			Од.
22	1511068004		10	70	шт.
28	1511068005		10	40	шт.
35	1511068006		5	25	шт.
42	1511068007		4	16	шт.
54	1511068008		2	8	шт.
76,1	1511068009		2	16	шт.
88,9	1511068010		2	8	шт.
108	1511068003		2	6	шт.

бухта
 відрізок
 труби в тубусі
 пакет
 коробка
 палета
 новинка
 скоро у продажі

* за спеціальним замовленням - термін реалізації до 4 тижнів | ** постачання за індивідуальним погодженням | *** до вичерпання запасів

Відвід ніпельний 45°

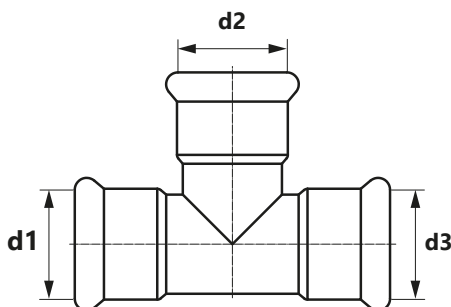
ГРУПА: I



Розмір (d1=d2)	Код арт.	*			Од.
22	1511068012		10	60	шт.
28	1511068013		10	40	шт.
35	1511068014		5	25	шт.
42	1511068015		4	16	шт.
54	1511068016		2	8	шт.
76,1	1511068017		2	14	шт.
88,9	1511068018		2	12	шт.
108	1511068011		2	6	шт.

Трійник

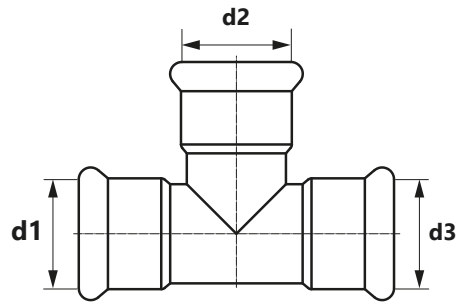
ГРУПА: I



Розмір (d1=d2=d3)	Код арт.	*			Од.
22	1511257001		10	40	шт.
28	1511257002		5	25	шт.
35	1511257003		5	15	шт.
42	1511257004		4	8	шт.
54	1511257005		2	6	шт.
76,1	1511257006		2	8	шт.
88,9	1511257007		2	6	шт.
108	1511257000		2	2	шт.

бухта
 відрізок
 труби в тубусі
 пакет
 коробка
 палета
 новинка
 скоро у продажі

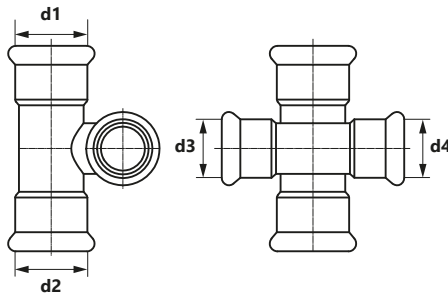
* за спеціальним замовленням - термін реалізації до 4 тижнів | ** постачання за індивідуальним погодженням | *** до вичерпання запасів



Розмір (d1/d2/d3)	Код арт.	*			Од.
22 / 28 / 22	1511260007		5	30	шт.
28 / 22 / 28	1511260008		5	30	шт.
35 / 22 / 35	1511260009		5	20	шт.
35 / 28 / 35	1511260010		5	20	шт.
42 / 22 / 42	1511260011		4	12	шт.
42 / 28 / 42	1511260012		4	12	шт.
42 / 35 / 42	1511260013		4	12	шт.
54 / 22 / 54	1511260014		2	8	шт.
54 / 28 / 54	1511260015		2	8	шт.
54 / 35 / 54	1511260016		2	8	шт.
54 / 42 / 54	1511260017		2	8	шт.
76,1 / 22 / 76,1	1509260043		2	14	шт.
76,1 / 28 / 76,1	1511260018		2	14	шт.
76,1 / 35 / 76,1	1511260019		2	14	шт.
76,1 / 42 / 76,1	1511260020		2	12	шт.
76,1 / 54 / 76,1	1511260021		2	8	шт.
88,9 / 22 / 88,9	1509260053		2	8	шт.
88,9 / 28 / 88,9	1511260025		2	6	шт.
88,9 / 35 / 88,9	1509260051		2	6	шт.
88,9 / 42 / 88,9	1511260022		2	8	шт.
88,9 / 54 / 88,9	1511260023		2	6	шт.
88,9 / 76,1 / 88,9	1511260024		2	6	шт.
108 / 22 / 108	1511260000		2	6	шт.
108 / 28 / 108	1511260001		2	4	шт.
108 / 35 / 108	1511260002		2	6	шт.
108 / 42 / 108	1511260003		2	6	шт.
108 / 54 / 108	1511260004		2	6	шт.
108 / 76,1 / 108	1511260005		2	4	шт.
108 / 88,9 / 108	1511260006		2	2	шт.

Хрестовина прохідна

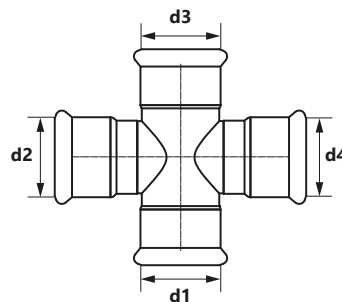
ГРУПА: I



Розмір (d1=d2/d3=d4)	Код арт.	*			Од.
28 / 22	1511057000		5	20	шт.

Хрестовина

ГРУПА: I



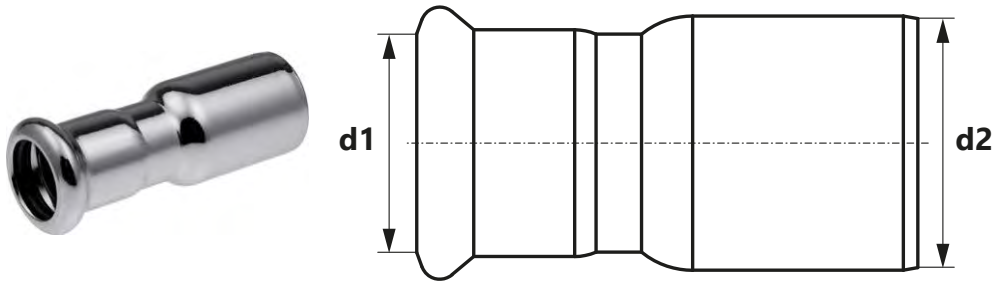
Розмір (d1=d3/d2=d4)	Код арт.	*			Од.
35	1511057002		2	8	шт.
42	1511057003		2	8	шт.
54	1511057004		-	4	шт.
35 / 28	1511057005		2	14	шт.
42 / 28	1511057006		2	8	шт.
54 / 28	1511057001		2	4	шт.

бухта відрізок труби в тубусі пакет коробка палета **N** новинка скоро у продажі

* за спеціальним замовленням - термін реалізації до 4 тижнів | ** постачання за індивідуальним погодженням | *** до вичерпання запасів

Перехідник ніпельний

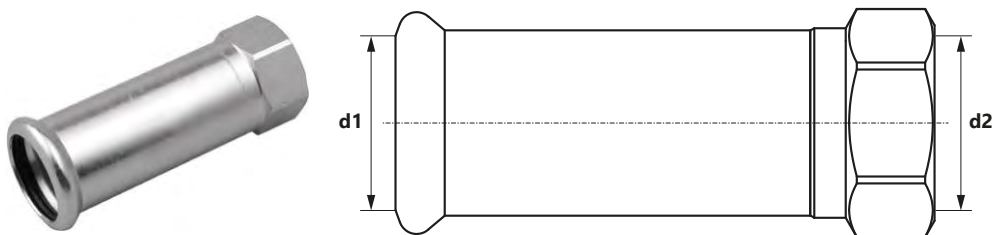
ГРУПА: I



Розмір (d1/d2)	Код арт.	*			Од.
28 / 22	1511221006		10	80	шт.
35 / 22	1511221007		5	50	шт.
35 / 28	1511221008		5	60	шт.
42 / 22	1511221013		4	24	шт.
42 / 28	1511221014		4	24	шт.
42 / 35	1511221009		4	24	шт.
54 / 22	1511221010		4	16	шт.
54 / 28	1511221011		4	16	шт.
54 / 35	1511221015		4	16	шт.
54 / 42	1511221012		4	16	шт.
76,1 / 42	1511221002		4	4	шт.
76,1 / 54	1511221003		4	40	шт.
88,9 / 54	1511221004		4	32	шт.
88,9 / 76,1	1511221005		4	16	шт.
108 / 76,1	1511221000		2	10	шт.
108 / 88,9	1511221001		2	10	шт.

З'єднувач насувний з РВ

ГРУПА: I



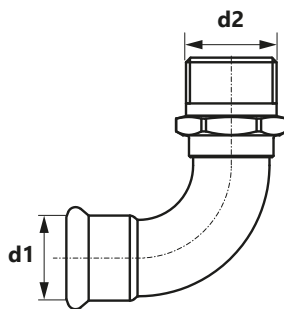
Розмір (d1 x d2)	Код арт.	*			Од.
22 Rp $\frac{1}{2}$ "	1511044008		10	60	шт.
22 Rp $\frac{3}{4}$ "	1511044009		10	60	шт.
28 Rp $\frac{1}{2}$ "	1611042018		10	40	шт.
28 Rp $\frac{3}{4}$ "	1511044010		10	40	шт.

бухта відрізок труби в тубусі пакет коробка палета **N** новинка скоро у продажі

* за спеціальним замовленням - термін реалізації до 4 тижнів | ** постачання за індивідуальним погодженням | *** до вичерпання запасів

Відвід 90° з РЗ

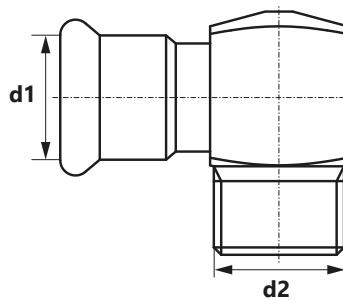
ГРУПА: I



Розмір (d1×d2)	Код арт.	*			Од.
22 R¾"	1511070000		10	50	шт.
28 R1"	1511070001		5	30	шт.
35 R1¼"	1511070002		5	10	шт.
42 R1½"	1511070003		2	12	шт.
54 R2"	1511070004		2	8	шт.

Відвід 90° короткий з РЗ

ГРУПА: I



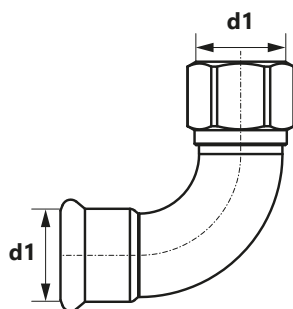
Розмір (d1×d2)	Код арт.	*			Од.
22 R¾"	1511070005		10	60	шт.

бухта
 відрізок
 труби в тубусі
 пакет
 коробка
 палета
 новинка
 скоро у продажі

* за спеціальним замовленням - термін реалізації до 4 тижнів | ** постачання за індивідуальним погодженням | *** до вичерпання запасів

Відвід 90° з РВ

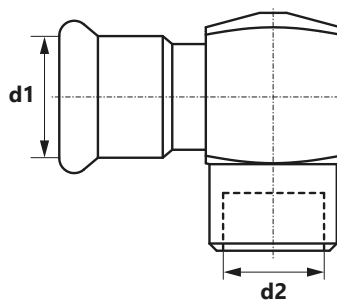
ГРУПА: I



Розмір (d1×d2)	Код арт.	*			Од.
22 Rp1/2"	1511068000		10	50	шт.
22 Rp3/4"	1511068001		10	50	шт.
28 Rp1/2"	1511069000		5	30	шт.
28 Rp3/4"	1511069001		5	30	шт.
28 Rp1"	1511069002		5	30	шт.
35 Rp1/2"	1511069003		5	10	шт.
35 Rp3/4"	1511069004		5	10	шт.
35 Rp1"	1511068002		5	20	шт.

Відвід 90° короткий з РВ

ГРУПА: I



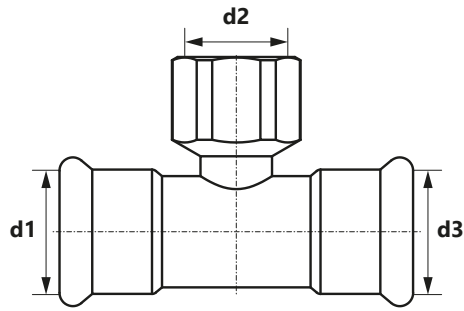
Розмір (d1×d2)	Код арт.	*			Од.
22 R1/2"	1511069006		10	50	шт.
28 R1/2"	1511069005		5	30	шт.
35 R1/2"	1511069007		5	10	шт.

бухта відрізок труби в тубусі пакет коробка палета **N** новинка скоро у продажі

* за спеціальним замовленням - термін реалізації до 4 тижнів | ** постачання за індивідуальним погодженням | *** до вичерпання запасів

Трійник з РВ

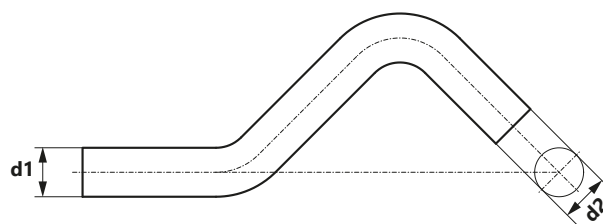
ГРУПА: I



Розмір (d1=d3×d2)	Код арт.	*			Од.
22 Rp½"	1511258003		10	50	шт.
22 Rp¾"	1511258002		10	40	шт.
28 Rp½"	1511258004		5	30	шт.
28 Rp¾"	1511258005		5	30	шт.
28 Rp1"	1511257008		5	30	шт.
35 Rp½"	1511258006		5	20	шт.
35 Rp¾"	1511258007		5	20	шт.
35 Rp1"	1511257009		5	20	шт.
42 Rp½"	1511258008		4	16	шт.
42 Rp¾"	1511258009		4	12	шт.
42 Rp1"	1511257010		4	12	шт.
54 Rp½"	1511258010		2	8	шт.
54 Rp¾"	1511258011		2	8	шт.
54 Rp1"	1511258000		2	8	шт.
76,1 Rp¾"	1511258012		2	12	шт.
88,9 Rp¾"	1511258013		2	8	шт.
108 Rp¾"	1511258001		-	2	шт.

Відступ

ГРУПА: I



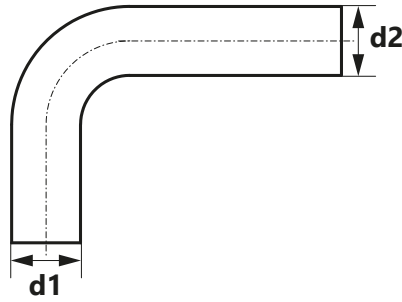
Розмір (d1=d2)	Код арт.	*			Од.
22	1511022000		10	40	шт.
28	1511022001		5	20	шт.

бухта відрізок труби в тубусі пакет коробка палета **N** новинка скоро у продажі

* за спеціальним замовленням - термін реалізації до 4 тижнів | ** постачання за індивідуальним погодженням | *** до вичерпання запасів

Дуга 90°

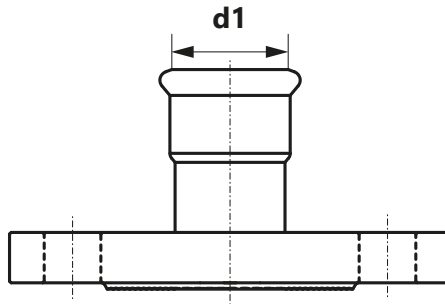
ГРУПА: I



Розмір (d1=d2)	Код арт.	*			Од.
22	1511011000		10	30	шт.
28	1511011001		5	20	шт.
35	1511011002		2	8	шт.
42	1511011003		2	4	шт.
54	1511011004		-	2	шт.

Фланець PN16

ГРУПА: I



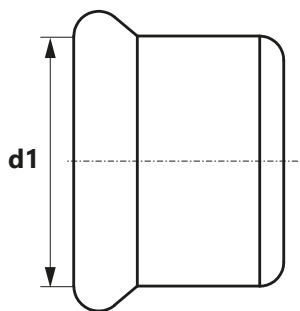
Розмір (d1)	Код арт.	*			Од.
76,1 DN65	1511091002		1	4	шт.
88,9 DN80	1511091003		1	2	шт.
108 DN100	1511091001		1	2	шт.

бухта
 відрізок
 труби в тубусі
 пакет
 коробка
 палета
 новинка
 скоро у продажі

* за спеціальним замовленням - термін реалізації до 4 тижнів | ** постачання за індивідуальним погодженням | *** до вичерпання запасів

Заглушка

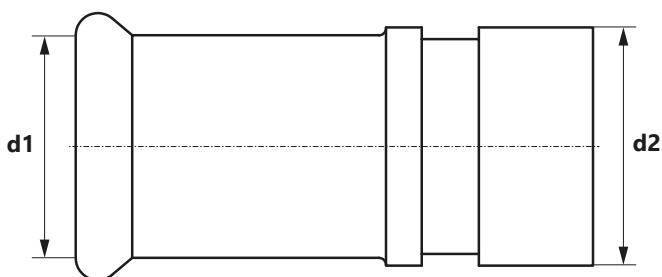
ГРУПА: I



Розмір (d1)	Код арт.	*			Од.
22	1511250001		10	150	шт.
28	1511250002		10	130	шт.
35	1511250003		5	75	шт.
42	1511250004		4	48	шт.
54	1511250005		4	32	шт.
76,1	1511250006		2	20	шт.
88,9	1511250007		2	4	шт.
108	1511250000		2	4	шт.

З'єднувач Steel Sprinkler/Groove

ГРУПА: I



Розмір (d1/d2)	Код арт.	*			Од.
28 / 33,7	1511042001		10	30	шт.
35 / 42,4	1511042002		10	30	шт.
42 / 48,3	1511042003		5	20	шт.
54 / 60,3	1511042004		5	15	шт.
76,1	1511042006		2	-	шт.
88,9	1511042007		2	-	шт.
108 / 114	1511042005		2	-	шт.

бухта відрізок труби в тубусі пакет коробка палета **N** новинка скоро у продажі

* за спеціальним замовленням - термін реалізації до 4 тижнів | ** постачання за індивідуальним погодженням | *** до вичерпання запасів

Гнучка підводка пряма

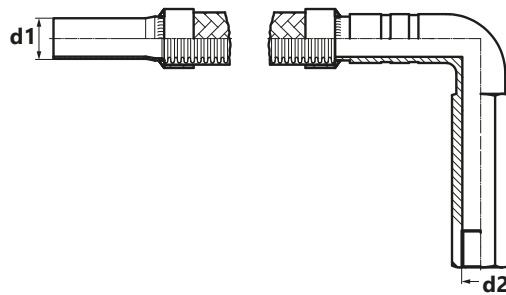
ГРУПА: G



Розмір (d1×d2×l)	Код арт.	*			Од.
22 Rp½" 1000 мм	1611289001	-	-	10	шт.
22 Rp½" 1500 мм	1511289005	-	-	10	шт.
22 Rp½" 2000 мм	1511289006	-	-	10	шт.
28 Rp½" 1000 мм	1511289007	-	-	10	шт.
28 Rp½" 1500 мм	1511289008	-	-	10	шт.
28 Rp½" 2000 мм	1511289009	-	-	10	шт.

Гнучка підводка кутова

ГРУПА: G



Розмір (d1×d2×l)	Код арт.	*			Од.
22 Rp½" 800 мм	1511289000	-	-	10	шт.
22 Rp½" 1000 мм	1611289000	-	-	10	шт.
28 Rp½" 800 мм	1511289002	-	-	10	шт.
28 Rp½" 1500 мм	1511289004	-	-	10	шт.

бухта відрізок труби в тубусі пакет коробка палета новинка скоро у продажі

* за спеціальним замовленням - термін реалізації до 4 тижнів | ** постачання за індивідуальним погодженням | *** до вичерпання запасів

Акcesуари

Прокладка O-Ring LBP EPDM Steel/Inox

ГРУПА: I



Розмір	Код арт.	*			Од.
22	1509182024		20	500	шт.
28	1509182025		20	400	шт.
35	1509182026		20	400	шт.
42	1509182027		20	300	шт.
54	1509182028		20	300	шт.

Прокладка O-Ring EPDM Steel/Inox

ГРУПА: I



Розмір	Код арт.	*			Од.
76,1	1609182023		5	100	шт.
88,9	1609182024		5	100	шт.
108	1609182025		5	50	шт.

бухта відрізок труби в тубусі пакет коробка палета новинка скоро у продажі

* за спеціальним замовленням - термін реалізації до 4 тижнів | ** постачання за індивідуальним погодженням | *** до вичерпання запасів

Інструмент

Труборіз роликовий для труб

ГРУПА: К



Діапазон	Код арт.	*		Од.
12-54	1948267025		1	шт.
35-108	1948267027		1	шт.

Ріжучий диск до роликового труборізу для сталевих труб

ГРУПА: К



Код арт.	*		Од.
1941267037		1	10 шт.

Верстат для різання труб

ГРУПА: К



Діапазон	Код арт.	*		Од.
22-108	1948183001		1	шт.

Увага: Ріжучий диск входить до комплекту

бухта відрізок труби в тубусі пакет коробка палета **N** новинка скоро у продажі

* за спеціальним замовленням - термін реалізації до 4 тижнів | ** постачання за індивідуальним погодженням | *** до вичерпання запасів

Фаскознімач для труб

ГРУПА: К



Діапазон	Код арт.	*		Од.
12-54	1948267015		1	шт.

Увага:
Можна застосовувати вручну або за допомогою електродріля.

Прес Novopress ACO203XL BT

ГРУПА: К



Діапазон	Код арт.	*		Од.
22-54	1948267181		1	шт.

Комплект містить:

- Прес акумуляторний - 1 шт.
- Акумулятор 18 В/5.0Ah Li-Ion Milwaukee - 2 шт.
- Зарядний пристрій - 1 шт.
- Мاستило - 1 шт.
- Валіза пластмасова

Прес Novopress ACO203XL BT

ГРУПА: К



Діапазон	Код арт.	*		Од.
12-54	1948267210		1	шт.

Увага:
Прес продається в комплекті з пластмасовою валізою.

бухта відрізок труби в тубусі пакет коробка палета **N** новинка скоро у продажі

* за спеціальним замовленням - термін реалізації до 4 тижнів | ** постачання за індивідуальним погодженням | *** до вичерпання запасів

Прес-кліщі PB2 з профілем "М" Novopress

ГРУПА: К



Розмір	Код арт.	*		Од.
22	1948267139		1	шт.
28	1948267141		1	шт.
35	1948267143		1	шт.

Увага:

Прес-кліщі сумісні з пресами EFP203 і АСО203XL.

Прес-кільце Snap On з профілем „М” Novopress

ГРУПА: К



Розмір	Код арт.	*		Од.
42	1948267119		1	шт.
54	1948267121		1	шт.
76,1	1948267145		1	шт.
88,9	1948267044		1	шт.
108	1948267038		1	шт.

Увага:

Прес-кільце для діаметрів 42 і 54 мм використовувати з адаптером ZB201 і ZB203 для АСО203XL і EFP203.
 Прес-кільце для діаметрів 66,7, 76,1 і 88,9 мм використовувати з адаптером ZB221 для АСО203XL.
 Прес-кільце для діаметра 66,7 мм використовувати з адаптером ZB323 для ЕСО301.
 Прес-кільце для діаметра 108 мм використовувати з адаптером ZB221 і ZB222 для АСО203XL.

бухта відрізок труби в тубусі пакет коробка палета новинка скоро у продажі

* за спеціальним замовленням - термін реалізації до 4 тижнів | ** постачання за індивідуальним погодженням | *** до вичерпання запасів

Прес-кільце HP Snap On

ГРУПА: К



Розмір	Код арт.	*		Од.
35	1948267124		1	шт.
42	1948267126		1	шт.
54	1948267128		1	шт.

Увага:

Прес-кільці для діаметрів 35 - 54 мм для пресу ЕСО301 використовувати з адаптером ZB 303.
Прес-кільці для діаметрів 35 - 54 мм для пресу АСО203ХЛ і ЕFP203 використовувати з адаптером ZB 203.

Адаптер Novopress ZB221

ГРУПА: К



Розмір	Код арт.	*		Од.
108	1948267005		1	шт.

Адаптер Novopress ZB222

ГРУПА: К



Розмір	Код арт.	*		Од.
108	1948267007		1	шт.

бухта відрізок труби в тубусі пакет коробка палета **N** новинка скоро у продажі

* за спеціальним замовленням - термін реалізації до 4 тижнів | ** постачання за індивідуальним погодженням | *** до вичерпання запасів

Прес акумуляторний Novopress ACO403

ГРУПА: К



Діапазон	Код арт.	*		Од.
76,1-108	1948267209		1	шт.

Прес-кілець НР з профілем "М" Novopress

ГРУПА: К



Розмір	Код арт.	*		Од.
76,1	1948267100		1	шт.
88,9	1948267102		1	шт.
108	1948267098		1	шт.

Увага:
Прес-кілець сумісне з пресами АСО401 і АСО403.

Адаптер Novopress ZB203

ГРУПА: К



Діапазон	Код арт.	*		Од.
35-54	1948267000		1	шт.

Увага:
Адаптер для пресів EFP203 та ACO203XL.
Steel & Inox: 35-54 мм
Copper: 42-54 мм

бухта відрізок труби в тубусі пакет коробка палета **N** новинка скоро у продажі

* за спеціальним замовленням - термін реалізації до 4 тижнів | ** постачання за індивідуальним погодженням | *** до вичерпання запасів

Комплект інструмента Novopress - прес акумуляторний АСО103 ВТ і прес-кліщі з профілем "М"

ГРУПА: К



Діапазон	Код арт.	*		Од.
15-28	1948055008	*	1	К-Т

Комплект містить:

- прес акумуляторний - 1 шт.
- 1948267093 - Прес-кліщі М15 для преса - 1 шт.
- 1948267095 - Прес-кліщі М18 для преса - 1 шт.
- 1942121002 - Прес-кліщі М22 для преса - 1 шт.
- 1948267097 - Прес-кліщі М28 для преса - 1 шт.
- 1938267047 - Зарядний пристрій - 1 шт.
- 1938267002 - Акумулятор 2 Аh - 2 шт.
- Валіза

Комплект інструмента - прес акумуляторний KAN-therm Mini + прес-кліщі з профілем "М"

ГРУПА: К



Діапазон	Код арт.	*		Од.
15-28	1936055009		1	шт.

Комплект містить:

- 1936055008 - Прес KAN-therm Mini
- 1936267278 - Прес-кліщі SBM типу "М" KAN-therm Mini - 15 мм
- 1936267279 - Прес-кліщі SBM типу "М" KAN-therm Mini - 18 мм
- 1936267280 - Прес-кліщі SBM типу "М" KAN-therm Mini - 22 мм
- 1936267282 - Прес-кліщі SBM типу "М" KAN-therm Mini - 28 мм
- 1967267023 - Акумулятор RAML1 10,8V Li-Ion 1,5 Ah - 2 шт.,
- 1967267024 - Зарядний пристрій LGML1 ~230V 35W - 1 шт.,
- Валіза.

бухта відрізок труби в тубусі пакет коробка палета новинка скоро у продажі

* за спеціальним замовленням - термін реалізації до 4 тижнів | ** постачання за індивідуальним погодженням | *** до вичерпання запасів

Прес мережевий REMS Power-Press ACC

ГРУПА: К



Діапазон	Код арт.	*		Од.
12-108	1936267219		1	шт.

Увага:
Прес продається в комплекті з валізою.

Прес мережевий REMS Power-Press SE Basic Pack

ГРУПА: К



Діапазон	Код арт.	*		Од.
12-108	1936267160		1	шт.

Увага:
Прес продається в комплекті з валізою. У комплект входять прес-кліщі.

Прес акумуляторний REMS Akku Press

ГРУПА: К



Діапазон	Код арт.	*		Од.
12-108	1936267152		1	шт.

Увага:
Прес продається в валізі в комплекті з акумулятором та зарядним пристроєм.

бухта відрізок труби в тубусі пакет коробка палета **N** новинка скоро у продажі

* за спеціальним замовленням - термін реалізації до 4 тижнів | ** постачання за індивідуальним погодженням | *** до вичерпання запасів



Розмір	Код арт.	*		Од.
22	1948267056		1	шт.
28	1948267061		1	шт.
35	1948267065		1	шт.
42	1948267067		1	шт.
54	1948267069		1	шт.

Увага:

Прес-кліщі сумісні з пресами Power-Press SE, Akku-Press, Power-Press ACC.

Комплект інструмента REMS - прес мережевий Power-Press SE і прес-кліщі з профілем "М"

Діапазон	Код арт.	*		Од.
15-35	1948267033		1	к-т

Комплект містить:

- 1936267160 - прес мережевий REMS Power-Press SE
- 1948267048 - прес-кліщі "М" для діаметра 15 мм
- 1948267052 - прес-кліщі "М" для діаметра 18 мм
- 1948267056 - прес-кліщі "М" для діаметра 22 мм
- 1948267061 - прес-кліщі "М" для діаметра 28 мм
- 1948267065 - прес-кліщі "М" для діаметра 35 мм
- валіза

Прес мережевий KAN-therm AC ECO

ГРУПА: К



Діапазон	Код арт.	*		Од.
N 12-108	1936267240		1	шт.

Увага:
Прес продається у валізі.

Прес мережевий KAN-therm AC 3000

ГРУПА: К



Діапазон	Код арт.	*		Од.
N 12-108	1936267239		1	шт.

Увага:
Прес продається у валізі.

Прес акумуляторний KAN-therm DC 4000

ГРУПА: К



Діапазон	Код арт.	*		Од.
N 12-108	1936267238		1	шт.

Увага:
Прес продається у валізі в комплекті з акумулятором та зарядним пристроєм.

 бухта  відрізок  труби в тубусі  пакет  коробка  палета **N** новинка  скоро у продажі

* за спеціальним замовленням - термін реалізації до 4 тижнів | ** постачання за індивідуальним погодженням | *** до вичерпання запасів

Прес-кліщі з профілем „М” KAN-therm

ГРУПА: К



	Розмір	Код арт.	*		Од.
N	22	1936267251		1	шт.
N	28	1936267252		1	шт.
N	35	1936267253		1	шт.

Увага:
Прес-кліщі сумісні з пресами KAN-therm AC ECO, AC 3000, DC 4000.

Прес-кліщі 3-х сегментні з профілем „М” KAN-therm

ГРУПА: К

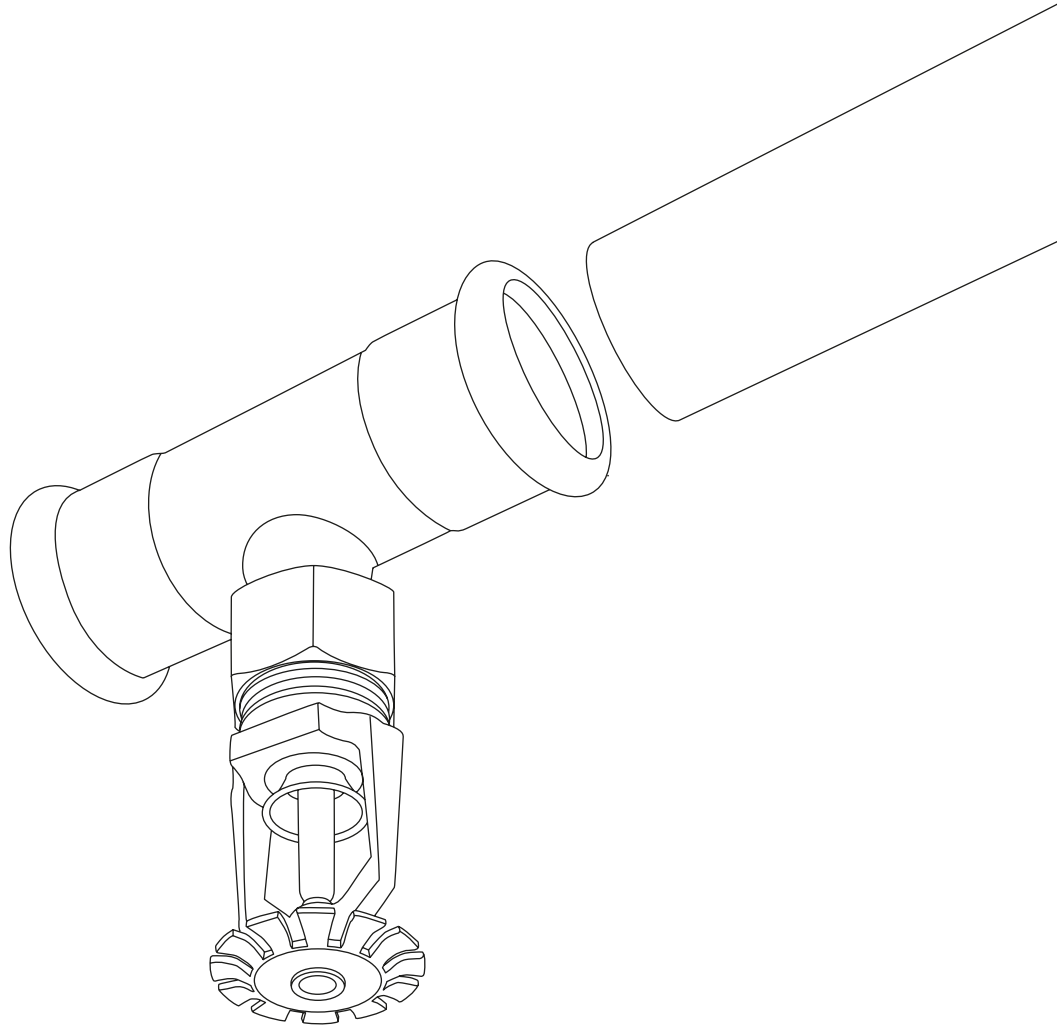


	Розмір	Код арт.	*		Од.
N	42	1936267254		1	шт.
N	54	1936267255		1	шт.

Увага:
Прес-кліщі сумісні з пресами KAN-therm AC ECO, AC 3000, DC 4000.

бухта відрізок труби в тубусі пакет коробка палета **N** новинка скоро у продажі

* за спеціальним замовленням - термін реалізації до 4 тижнів | ** постачання за індивідуальним погодженням | *** до вичерпання запасів



SYSTEM **KAN-therm**

Inox Sprinkler

1 Призначення та умови використання

Система KAN-therm Inox Sprinkler призначена для монтажу трубопроводів (магістральних та розгалужень) - "мокрих" (постійно водозаповнених) або "сухих" (сухотрубних) стаціонарних спринклерних установок водяного пожежогасіння, що монтуються в зонах з малим та середнім класом пожежної безпеки (LH, OH1, OH2, OH3 та до OH4 - стосується виставкових залів, кінотеатрів, театрів та концертних залів) (згідно вимог VdS CEA 4001).

Система KAN-therm Inox Sprinkler також може застосовуватись для виконання внутрішніх, постійно водозаповнених гідрантних установок (з пожежними кранами). Ця система може бути як цілком відокремленою так і становити частину системи господарсько-питного водопостачання.

Використання системи KAN-therm Inox Sprinkler в інших протипожежних установках заборонено.

Труби та фітинги мають Технічний Дозвіл Науково-дослідного центру протипожежної охорони (CNBOP), а також сертифікати VdS та FM.



Обладнання слід проектувати та монтувати, дотримуючись вказівок, що містяться в цьому посібнику, а також відповідно до чинних норм та приписів, що діють на території країни.

Правила проектування, монтажу та приймання спринклерних установок визначає норма PN-EN 12845:2008. Стационарні протипожежні установки. Автоматичні спринклерні установки. Проектування, монтаж і експлуатація.

Максимальний робочий тиск для гідрантних установок з труб та фітингів системи KAN-therm Inox Sprinkler складає:

- для діаметрів 22–108 мм: 16 бар.

Максимальний робочий тиск для спринклерних установок з труб та фітингів системи KAN-therm Inox Sprinkler складає:

- для діаметрів 22–76,1 мм: 16 бар,
- для діаметру 88,9 мм: 12,5 бар,
- для діаметру 108 мм: 10 бар.

2 Система KAN-therm Inox Sprinkler - труби з нержавіючої сталі



Труби системи KAN-therm Inox Sprinkler для спринклерних установок - це сталеві труби з легованої (нержавіючої сталі) X5CrNiMo, номер матеріалу 1.4401 стандарт EN 10088 (AISI 316).

Труби системи KAN-therm Inox Sprinkler можна класифікувати як негорючий матеріал, що відноситься до категорії А, згідно стандарту DIN 4102, Частина 1.

Труби поставляються у відрізках по 6 м. Мінімальний радіус вигину труб $3,5 \times D$ (для діаметрів DN20 – DN25).

ТАБЛ. 1 ТЕХНІЧНІ ХАРАКТЕРИСТИКИ ТРУБ

DN	Зовнішній діаметр × товщина стінки	Внутрішній діаметр	Питома вага	Водомісткість
	мм × мм	[мм]	[кг/м]	[л/м]
20	22 × 1,5	19,6	0,624	0,302
25	28 × 1,5	25,6	0,790	0,515
32	35 × 1,5	32,0	1,240	0,804
40	42 × 1,5	39,0	1,503	1,195
50	54 × 1,5	51,0	1,972	2,043
65	76,1 × 2,0	72,1	3,550	4,548
80	88,9 × 2,0	84,9	4,150	5,661
100	108 × 2,0	104,0	5,050	8,495

ТАБЛ. 2. ПАРАМЕТРИ ТРУБ KAN-THERM INOX SPRINKLER ДЛЯ СПРИНКЛЕРНИХ УСТАНОВОК

Матеріал	легована сталь (нержавіюча) X5CrNiMo, ном. матеріалу 1.4401 згідно EN 10088-2 (AISI 316)
Допуски для зовнішнього діаметра	Згідно EN 10305-3
Коефіцієнт теплового подовження	0,0160 мм/м при $\Delta T = 1\text{K}$
Найменший радіус вигину (для діаметрів до Ø28 мм)	3,5 × зовнішній діаметр труби (до -10 °C)
Поставка	відрізки по 6 м ± 50 мм
Маркування	назва або фірмовий знак виробника, маркування матеріалу, зовнішній діаметр × товщина стінки, ном. сертифіката, дата виготовлення
Максимальний робочий тиск	16 бар (22-76,1 мм); 12,5 бар (88,9 мм); 10 бар (108 мм)

3 Система KAN-therm Inox Sprinkler - прес-з'єднувачі з нержавіючої сталі

Прес-з'єднувачі Системи KAN-therm Inox Sprinkler виготовляються з нержавіючої сталі, ном. матеріалу 1.4404 згідно EN 10088. З'єднувачі стандартно постачаються ущільнювальними прокладками (типу O-Ring) з етиленпропілендієнового каучуку (EPDM).

Діапазон діаметрів з'єднувачів DN20 – DN100



SYSTEM KAN-therm Inox Sprinkler - асортимент

Труби

Труба з нержавіючої сталі 1.4401 Sprinkler - відрізок 6 м

ГРУПА: Н



Розмір	Код арт.	*			Од.
22×1,2	1630194069		6	360	м
28×1,2	1630194070		6	300	м
35×1,5	1630194071		6	180	м
42×1,5	1630194072		6	150	м
54×1,5	1630194073		6	90	м
76,1×2,0	1630194074		6	168	м
88,9×2,0	1630194075		6	138	м
108×2,0	1630194066		6	108	м

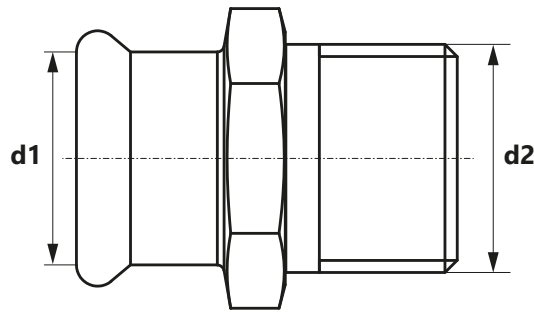
бухта відрізок труби в тубусі пакет коробка палета **N** новинка скоро у продажі

* за спеціальним замовленням - термін реалізації до 4 тижнів | ** постачання за індивідуальним погодженням | *** до вичерпання запасів

З'єднувачі

З'єднувач з РЗ

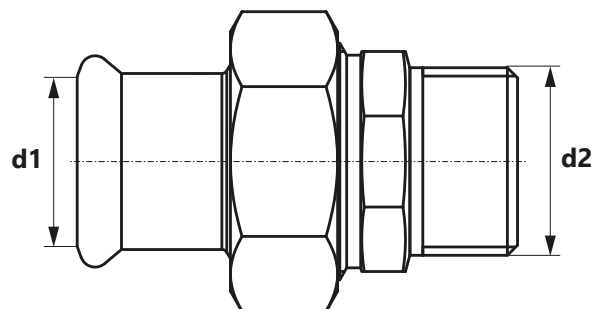
ГРУПА: G



Розмір (d1×d2)	Код арт.	*			Од.
22 R½"	1611045001		10	70	шт.
22 R¾"	1611045002		10	100	шт.
22 R1"	1611045000		10	60	шт.
28 R¾"	1611045005		10	50	шт.
28 R1"	1611045004		10	60	шт.
28 R1¼"	1611045003		10	30	шт.
35 R1"	1611045007		10	40	шт.
35 R1¼"	1611045008		5	40	шт.
35 R1½"	1611045006		10	20	шт.
42 R1¼"	1611045009		4	12	шт.
42 R1½"	1611045010		4	24	шт.
54 R1½"	1611045011		4	16	шт.
54 R2"	1611045012		4	12	шт.
76,1 R2½"	1611045013		2	20	шт.
88,9 R3"	1611045014		2	20	шт.

З'єднувач роз'ємний з РЗ

ГРУПА: G



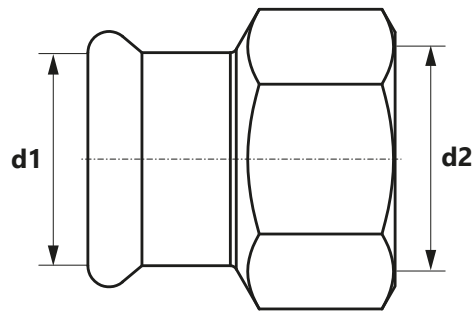
Розмір (d1×d2)	Код арт.	*			Од.
22 R½"	1611272001		2	40	шт.
22 R¾"	1611272002		2	40	шт.
22 R1"	1611272000		2	30	шт.
28 R1"	1611272003		2	30	шт.
35 R1¼"	1611272004		2	16	шт.
42 R1½"	1611272005		2	12	шт.
54 R2"	1611272006		2	4	шт.

бухта відрізок труби в тубусі пакет коробка палета **N** новинка **i** скоро у продажі

* за спеціальним замовленням - термін реалізації до 4 тижнів | ** постачання за індивідуальним погодженням | *** до вичерпання запасів

З'єднувач з РВ

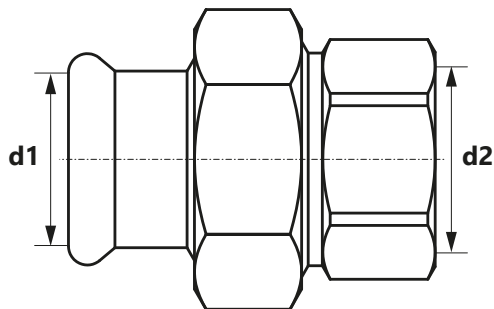
ГРУПА: G



Розмір (d1×d2)	Код арт.	*			Од.
22 Rp½"	1611042001		10	100	шт.
22 Rp¾"	1611042002		10	100	шт.
22 Rp1"	1611042000		10	60	шт.
28 Rp½"	1611042013		10	40	шт.
28 Rp¾"	1611042005		10	40	шт.
28 Rp1"	1611042003		10	60	шт.
28 Rp1¼"	1611042004		10	30	шт.
35 Rp1"	1611042007		10	20	шт.
35 Rp1¼"	1611042012		10	30	шт.
35 Rp1½"	1611042006		10	20	шт.
42 Rp1¼"	1611042009		4	12	шт.
42 Rp1½"	1611042008		4	24	шт.
54 Rp1½"	1611042010		4	12	шт.
54 Rp2"	1611042011		4	12	шт.

З'єднувач роз'ємний з РВ

ГРУПА: G



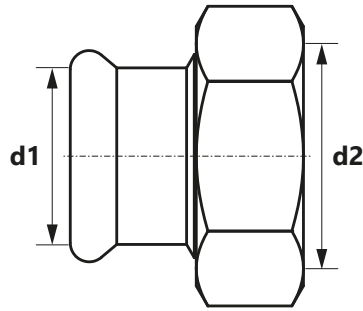
Розмір (d1×d2)	Код арт.	*			Од.
22 Rp¾"	1611271001		2	40	шт.
22 Rp1"	1611271000		2	30	шт.
28 Rp1"	1611271002		2	26	шт.
35 Rp1¼"	1611271003		1	20	шт.
42 Rp1½"	1611271004		2	8	шт.
54 Rp2"	1611271005		2	4	шт.

бухта відрізок труби в тубусі пакет коробка палета **N** новинка скоро у продажі

* за спеціальним замовленням - термін реалізації до 4 тижнів | ** постачання за індивідуальним погодженням | *** до вичерпання запасів

З'єднувач з плоским ущільненням з РВ

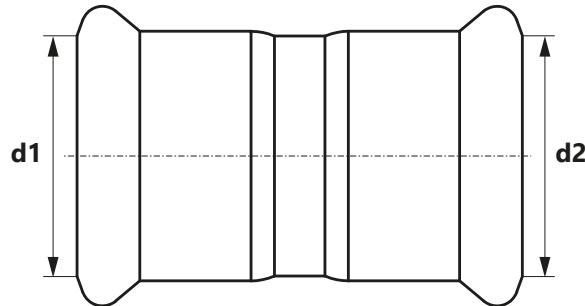
ГРУПА: G



Розмір (d1×d2)	Код арт.	*			Од.
22 Rp1"	1611271006		10	60	шт.
28 Rp1¼"	1611271007		10	40	шт.
35 Rp1½"	1611271008		4	32	шт.
42 Rp1¾"	1611271009		4	12	шт.
54 Rp2⅜"	1611271010		4	8	шт.

Муфта

ГРУПА: G



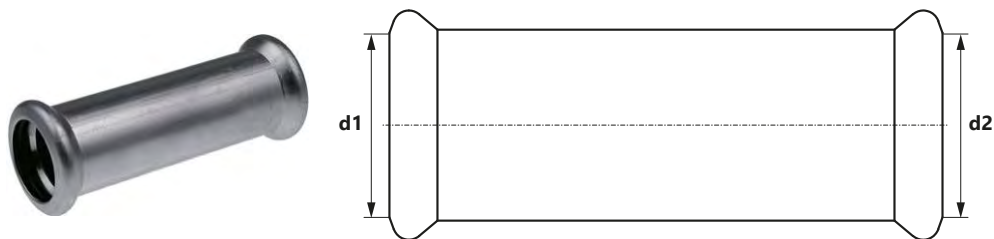
Розмір (d1=d2)	Код арт.	*			Од.
22	1611245001		10	80	шт.
28	1611245002		10	60	шт.
35	1611245003		5	40	шт.
42	1611245004		4	24	шт.
54	1611245005		4	16	шт.
76,1	1611245006		4	24	шт.
88,9	1611245007		4	8	шт.
108	1611245000		2	10	шт.

бухта відрізок труби в тубусі пакет коробка палета **N** новинка скоро у продажі

* за спеціальним замовленням - термін реалізації до 4 тижнів | ** постачання за індивідуальним погодженням | *** до вичерпання запасів

Муфта насувна

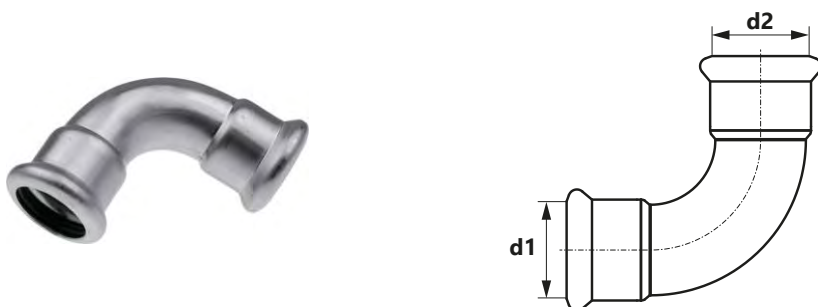
ГРУПА: G



Розмір (d1=d2)	Код арт.	*			Од.
22	1611080001		10	60	шт.
28	1611080002		10	40	шт.
35	1611080003		5	20	шт.
42	1611080004		4	16	шт.
54	1611080005		2	8	шт.
76,1	1611080006		-	2	шт.
88,9	1611080007		-	2	шт.
108	1611080000		-	2	шт.

Відвід 90°

ГРУПА: G



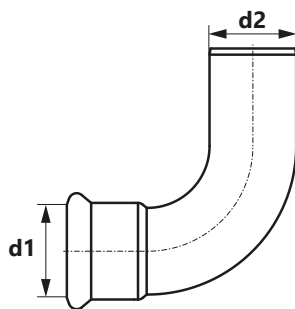
Розмір (d1=d2)	Код арт.	*			Од.
22	1611068026		10	60	шт.
28	1611068027		5	30	шт.
35	1611068028		5	20	шт.
42	1611068029		2	8	шт.
54	1611068030		2	8	шт.
76,1	1611068031		2	12	шт.
88,9	1611068032		2	8	шт.
108	1611068025		2	4	шт.

бухта
 відрізок
 труби в тубусі
 пакет
 коробка
 палета
 новинка
 скоро у продажі

* за спеціальним замовленням - термін реалізації до 4 тижнів | ** постачання за індивідуальним погодженням | *** до вичерпання запасів

Відвід ніпельний 90°

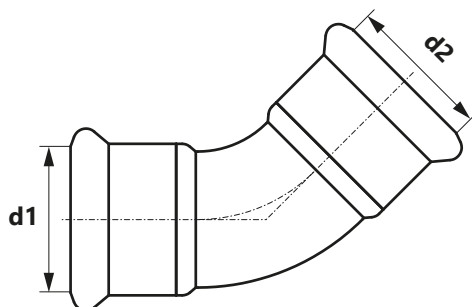
ГРУПА: G



Розмір (d1=d2)	Код арт.	*			Од.
22	1611068034		5	60	шт.
28	1611068035		5	30	шт.
35	1611068036		5	10	шт.
42	1611068037		2	8	шт.
54	1611068038		2	6	шт.
76,1	1611068039		2	10	шт.
88,9	1611068040		2	8	шт.
108	1611068033		2	1	шт.

Відвід 45°

ГРУПА: G



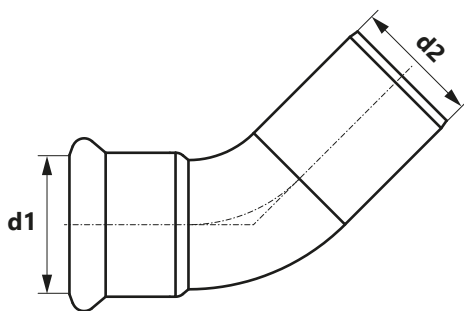
Розмір (d1=d2)	Код арт.	*			Од.
22	1611068010		10	70	шт.
28	1611068011		10	40	шт.
35	1611068012		5	25	шт.
42	1611068013		2	16	шт.
54	1611068014		2	8	шт.
76,1	1611068015		2	8	шт.
88,9	1611068016		-	2	шт.
108	1611068009		-	2	шт.

бухта
 відрізок
 труби в тубусі
 пакет
 коробка
 палета
 новинка
 скоро у продажі

* за спеціальним замовленням - термін реалізації до 4 тижнів | ** постачання за індивідуальним погодженням | *** до вичерпання запасів

Відвід ніпельний 45°

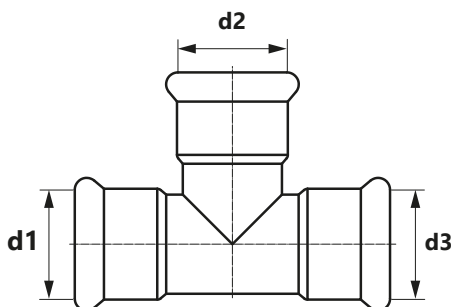
ГРУПА: G



Розмір (d1=d2)	Код арт.	*			Од.
22	1611068018		10	60	шт.
28	1611068019		10	40	шт.
35	1611068020		5	25	шт.
42	1611068021		4	16	шт.
54	1611068022		2	8	шт.
76,1	1611068023		2	16	шт.
88,9	1611068024		2	8	шт.
108	1611068017		2	4	шт.

Трійник

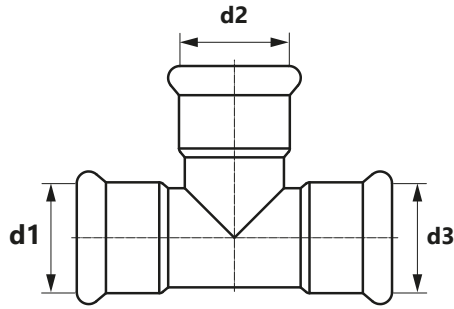
ГРУПА: G



Розмір (d1=d2=d3)	Код арт.	*			Од.
22	1611257001		10	40	шт.
28	1611257002		5	25	шт.
35	1611257003		5	15	шт.
42	1611257004		4	8	шт.
54	1611257005		2	6	шт.
76,1	1611257006		2	6	шт.
88,9	1611257007		2	6	шт.
108	1611257000		-	2	шт.

бухта відрізок труби в тубусі пакет коробка палета новинка скоро у продажі

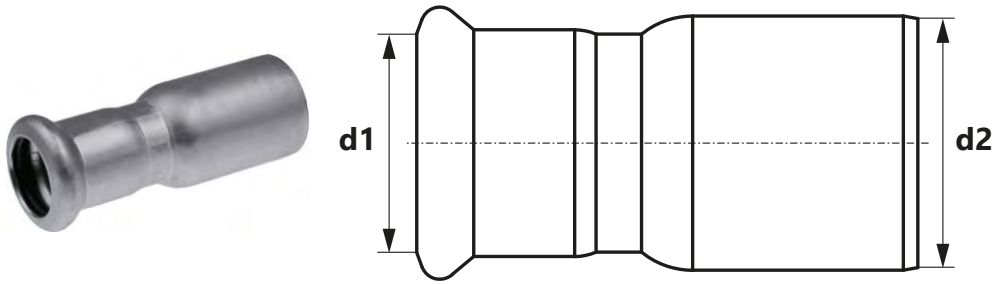
* за спеціальним замовленням - термін реалізації до 4 тижнів | ** постачання за індивідуальним погодженням | *** до вичерпання запасів



Розмір (d1/d2/d3)	Код арт.	*			Од.
28 / 22 / 28	1611260007		5	30	шт.
35 / 22 / 35	1611260008		5	20	шт.
35 / 28 / 35	1611260009		5	20	шт.
42 / 22 / 42	1611260010		4	12	шт.
42 / 28 / 42	1611260011		4	12	шт.
42 / 35 / 42	1611260012		4	12	шт.
54 / 22 / 54	1611260013		2	8	шт.
54 / 28 / 54	1611260014		2	8	шт.
54 / 35 / 54	1611260015		2	8	шт.
54 / 42 / 54	1611260016		2	8	шт.
76,1 / 22 / 76,1	1611260017		-	2	шт.
76,1 / 28 / 76,1	1611260018		-	2	шт.
76,1 / 35 / 76,1	1611260019		-	10	шт.
76,1 / 42 / 76,1	1611260020		-	2	шт.
76,1 / 54 / 76,1	1611260021		-	2	шт.
88,9 / 22 / 88,9	1611260022		-	2	шт.
88,9 / 28 / 88,9	1611260023		-	2	шт.
88,9 / 35 / 88,9	1611260024		-	2	шт.
88,9 / 42 / 88,9	1611260025		-	2	шт.
88,9 / 54 / 88,9	1611260026		-	8	шт.
88,9 / 76,1 / 88,9	1611260027		-	2	шт.
108 / 22 / 108	1611260000		-	6	шт.
108 / 28 / 108	1611260001		-	2	шт.
108 / 35 / 108	1611260002		-	4	шт.
108 / 42 / 108	1611260003		-	2	шт.
108 / 54 / 108	1611260004		-	2	шт.
108 / 76,1 / 108	1611260005		-	2	шт.
108 / 88,9 / 108	1611260006		-	2	шт.

Перехідник ніпельний

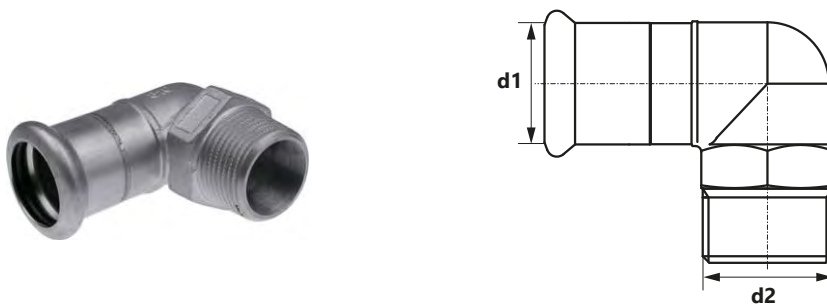
ГРУПА: G



Розмір (d1/d2)	Код арт.	*			Од.
28 / 22	1611220003		10	80	шт.
35 / 22	1611220004		5	50	шт.
35 / 28	1611220005		5	60	шт.
42 / 22	1611220006		4	24	шт.
42 / 28	1611220007		4	24	шт.
42 / 35	1611220008		4	24	шт.
54 / 22	1611220009		4	16	шт.
54 / 28	1611220010		4	16	шт.
54 / 35	1611220011		4	16	шт.
54 / 42	1611220012		4	16	шт.
76,1 / 42	1611220013		-	4	шт.
76,1 / 54	1611220014		4	32	шт.
88,9 / 54	1611220015		-	4	шт.
88,9 / 76,1	1611220016		-	4	шт.
108 / 54	1611220000		-	2	шт.
108 / 76,1	1611220001		-	2	шт.
108 / 88,9	1611220002		2	10	шт.

Відвід 90° з РЗ

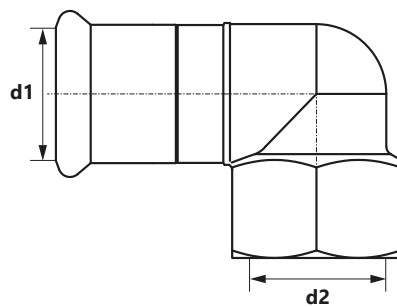
ГРУПА: G



Розмір (d1×d2)	Код арт.	*			Од.
22 R¾"	1611070000		10	60	шт.
28 R1"	1611070001		10	30	шт.
35 R1¼"	1611070002		5	20	шт.
42 R1½"	1611070003		2	16	шт.
54 R2"	1611070004		2	8	шт.

бухта відрізок труби в тубусі пакет коробка палета **N** новинка скоро у продажі

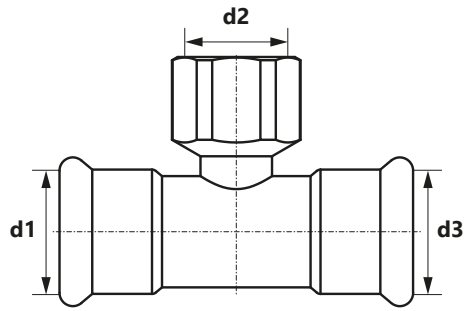
* за спеціальним замовленням - термін реалізації до 4 тижнів | ** постачання за індивідуальним погодженням | *** до вичерпання запасів



Розмір (d1×d2)	Код арт.	*			Од.
22 R1/2"	1611068001		10	50	шт.
22 Rp3/4"	1611068000		10	50	шт.
28 R1/2"	1611068006		5	30	шт.
28 Rp3/4"	1611068003		5	30	шт.
28 R1"	1611068002		10	30	шт.
35 Rp1/2"	1611068008		5	10	шт.
35 Rp3/4"	1611068005		5	10	шт.
35 R1"	1611068007		5	10	шт.
35 R1 1/4"	1611068004		5	10	шт.

Трійник з РВ

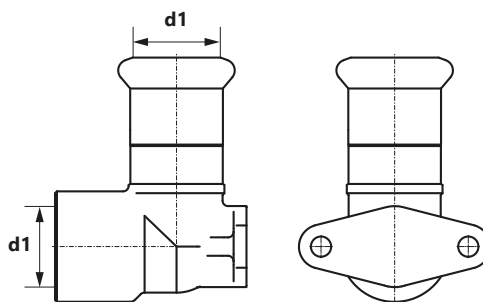
ГРУПА: G



Розмір (d1=d3×d2)	Код арт.	*			Од.
22 Rp½"	1611257010		10	40	шт.
22 Rp¾"	1611257011		10	40	шт.
28 Rp½"	1611257012		5	30	шт.
28 Rp¾"	1611257014		10	30	шт.
28 Rp1"	1611257013		5	30	шт.
35 Rp½"	1611257015		5	20	шт.
35 Rp¾"	1611257017		5	20	шт.
35 Rp1"	1611257016		5	20	шт.
42 Rp½"	1611257018		4	16	шт.
42 Rp¾"	1611257020		4	12	шт.
42 Rp1"	1611257019		4	12	шт.
54 Rp½"	1611257021		2	8	шт.
54 Rp¾"	1611257023		2	8	шт.
54 Rp1"	1611257022		2	8	шт.
54 Rp2"	1611257024		2	6	шт.
76,1 Rp¾"	1611257026		2	12	шт.
76,1 Rp2"	1611257025		-	2	шт.
88,9 Rp¾"	1611257028		-	2	шт.
88,9 Rp2"	1611257027		-	2	шт.
108 Rp¾"	1611257009		-	2	шт.
108 Rp2"	1611257008		-	2	шт.

Відвід настінний з вушками з РВ

ГРУПА: G



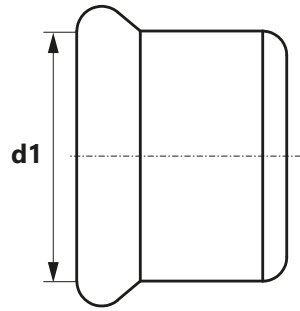
Розмір (d1×d2×l)	Код арт.	*			Од.
22 Rp¾" L = 64 мм	1611285001		10	40	шт.
22 Rp¾" L = 52 мм	1611285000		10	50	шт.

бухта відрізок труби в тубусі пакет коробка палета **N** новинка скоро у продажі

* за спеціальним замовленням - термін реалізації до 4 тижнів | ** постачання за індивідуальним погодженням | *** до вичерпання запасів

Заглушка

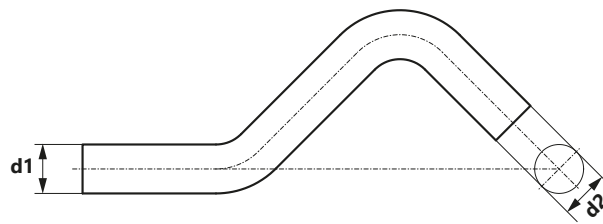
ГРУПА: G



Розмір (d1)	Код арт.	*			Од.
22	1611250001		10	150	шт.
28	1611250002		10	130	шт.
35	1611250003		5	75	шт.
42	1611250004		4	48	шт.
54	1611250005		4	24	шт.
76,1	1611250006		2	4	шт.
88,9	1611250007		2	4	шт.
108	1611250000		2	4	шт.

Відступ

ГРУПА: G



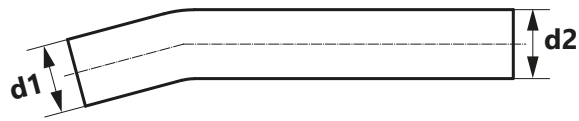
Розмір (d1=d2)	Код арт.	*			Од.
22	1611022000		10	50	шт.
28	1611022001		10	20	шт.

бухта
 відрізок
 труби в тубусі
 пакет
 коробка
 палета
 новинка
 скоро у продажі

* за спеціальним замовленням - термін реалізації до 4 тижнів | ** постачання за індивідуальним погодженням | *** до вичерпання запасів

Дуга 15°

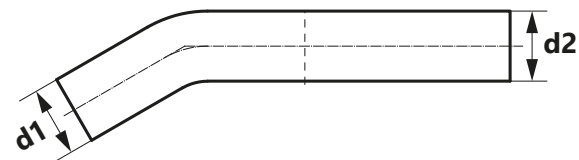
ГРУПА: G



Розмір (d1=d2)	Код арт.	*			Од.
28	1611011000		10	40	шт.
35	1611011001		5	15	шт.
42	1611011002		2	20	шт.
54	1611011003		2	10	шт.

Дуга 30°

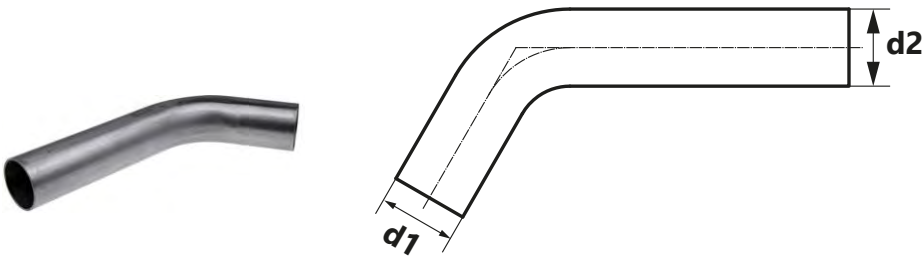
ГРУПА: G



Розмір (d1=d2)	Код арт.	*			Од.
28	1611011004		10	40	шт.
35	1611011005		4	12	шт.
42	1611011006		2	20	шт.
54	1611011007		2	8	шт.

Дуга 60°

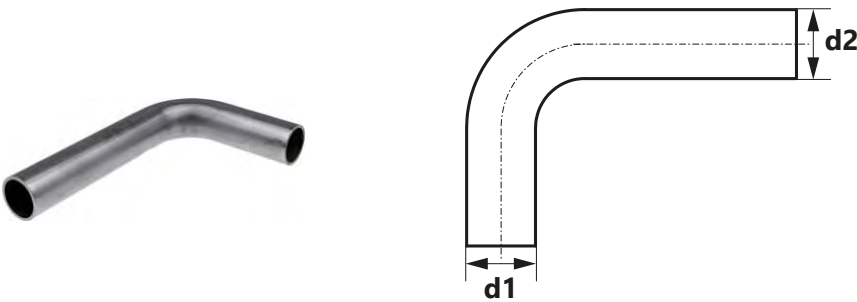
ГРУПА: G



Розмір (d1=d2)	Код арт.	*			Од.
28	1611011008		5	30	шт.
35	1611011009		4	12	шт.
42	1611011010		-	5	шт.
54	1611011011		2	6	шт.

Дуга 90°

ГРУПА: G



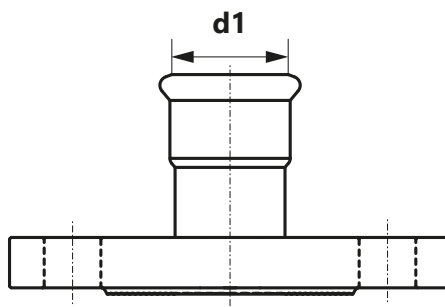
Розмір (d1=d2)	Код арт.	*			Од.
22	1611011012		10	30	шт.
28	1611011013		5	20	шт.
35	1611011014		4	8	шт.
42	1611011015		2	4	шт.
54	1611011016		-	2	шт.

бухта
 відрізок
 труби в тубусі
 пакет
 коробка
 палета
 новинка
 скоро у продажі

* за спеціальним замовленням - термін реалізації до 4 тижнів | ** постачання за індивідуальним погодженням | *** до вичерпання запасів

Фланець PN16

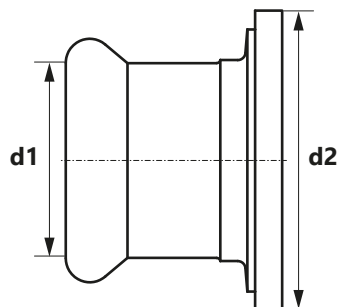
ГРУПА: G



Розмір (d1)	Код арт.	*			Од.
22 DN20	1611091004		1	12	шт.
28 DN25	1611091005		1	12	шт.
35 DN32	1611091001		1	6	шт.
42 DN40	1611091006		1	4	шт.
54 DN50	1611091007		1	2	шт.
76,1 DN65	1611091002		1	4	шт.
88,9 DN80	1611091003		1	2	шт.
108 DN100	1611091000		1	2	шт.

Втулка фланцева

ГРУПА: G



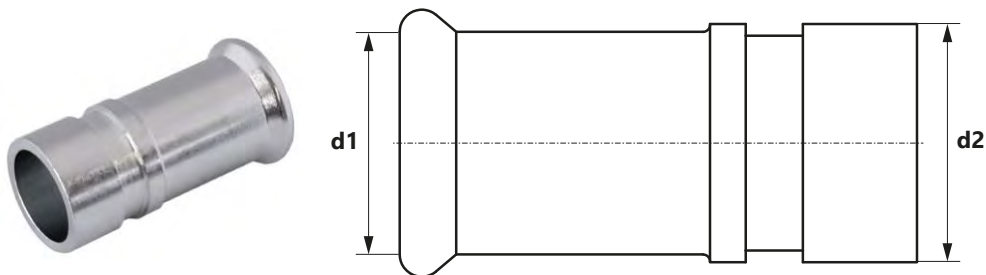
Розмір (d1 x d2)	Код арт.	*			Од.
22 R1¼"	1611090001		20	80	шт.
22 R1½"	1611090000		20	80	шт.
28 R1½"	1611090002		20	80	шт.
35 R2"	1611090003		10	30	шт.
42 R2¼"	1611090004		10	30	шт.
54 R2¾"	1611090005		5	20	шт.

бухта
 відрізок
 труби в тубусі
 пакет
 коробка
 палета
 новинка
 скоро у продажі

* за спеціальним замовленням - термін реалізації до 4 тижнів | ** постачання за індивідуальним погодженням | *** до вичерпання запасів

З'єднувач Inox Sprinkler/Groove

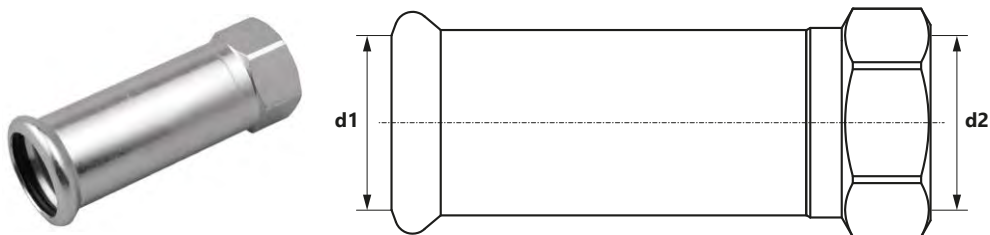
ГРУПА: G



Розмір (d1×d2)	Код арт.	*			Од.
28 / 33,7	1611042014		10	30	шт.
35 / 42,4	1611042015		10	30	шт.
42 / 48,3	1611042016		5	20	шт.
54 / 60,3	1611042017		5	15	шт.
76,1	1611042019		2	30	шт.
88,9	1609042036		2	30	шт.
108 / 114	1609042029		2	30	шт.

З'єднувач насувний з РВ

ГРУПА: G



Розмір (d1×d2)	Код арт.	*			Од.
22 Rp½"	1611042020		10	60	шт.
22 Rp¾"	1611042021		10	60	шт.
28 Rp½"	1611042022		10	40	шт.
28 Rp¾"	1611042023		10	40	шт.

бухта відрізок труби в тубусі пакет коробка палета **N** новинка скоро у продажі

* за спеціальним замовленням - термін реалізації до 4 тижнів | ** постачання за індивідуальним погодженням | *** до вичерпання запасів

Гнучка підводка пряма

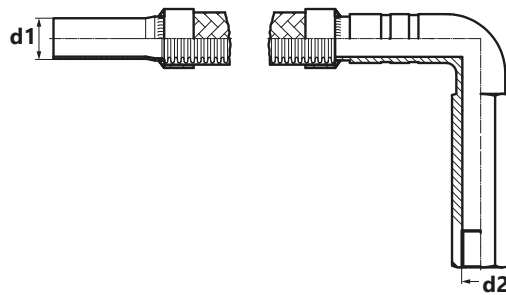
ГРУПА: G



Розмір (d1×d2×l)	Код арт.	*			Од.
22 Rp½" 1000 мм	1611289001	-	-	10	шт.
22 Rp½" 1500 мм	1511289005	-	-	10	шт.
22 Rp½" 2000 мм	1511289006	-	-	10	шт.
28 Rp½" 1000 мм	1511289007	-	-	10	шт.
28 Rp½" 1500 мм	1511289008	-	-	10	шт.
28 Rp½" 2000 мм	1511289009	-	-	10	шт.

Гнучка підводка кутова

ГРУПА: G



Розмір (d1×d2×l)	Код арт.	*			Од.
22 Rp½" 800 мм	1511289000	-	-	10	шт.
22 Rp½" 1000 мм	1611289000	-	-	10	шт.
28 Rp½" 800 мм	1511289002	-	-	10	шт.
28 Rp½" 1500 мм	1511289004	-	-	10	шт.

бухта відрізок труби в тубусі пакет коробка палета **N** новинка скоро у продажі

* за спеціальним замовленням - термін реалізації до 4 тижнів | ** постачання за індивідуальним погодженням | *** до вичерпання запасів

Акcesуари

Прокладка O-Ring LBP EPDM Steel/Inox

ГРУПА: I



Розмір	Код арт.	*			Од.
22	1509182024		20	500	шт.
28	1509182025		20	400	шт.
35	1509182026		20	400	шт.
42	1509182027		20	300	шт.
54	1509182028		20	300	шт.

Прокладка O-Ring EPDM Steel/Inox

ГРУПА: I



Розмір	Код арт.	*			Од.
76,1	1609182023		5	100	шт.
88,9	1609182024		5	100	шт.
108	1609182025		5	50	шт.

бухта відрізок труби в тубусі пакет коробка палета **N** новинка скоро у продажі

* за спеціальним замовленням - термін реалізації до 4 тижнів | ** постачання за індивідуальним погодженням | *** до вичерпання запасів

Інструмент

Труборіз роликовий для труб

ГРУПА: К



Діапазон	Код арт.	*		Од.
12-54	1948267025		1	шт.
35-108	1948267027		1	шт.

Ріжучий диск до роликового труборізу для сталевих труб

ГРУПА: К



Код арт.	*		Од.
1941267037		1	10 шт.

Верстат для різання труб

ГРУПА: К



Діапазон	Код арт.	*		Од.
22-108	1948183001		1	шт.

Увага: Ріжучий диск входить до комплекту

бухта відрізок труби в тубусі пакет коробка палета новинка скоро у продажі

* за спеціальним замовленням - термін реалізації до 4 тижнів | ** постачання за індивідуальним погодженням | *** до вичерпання запасів

Фаскознімач для труб

ГРУПА: К



Діапазон	Код арт.	*		Од.
12-54	1948267015		1	шт.

Увага:

Можна застосовувати вручну або за допомогою електродріля.

Прес Novopress ACO203XL BT

ГРУПА: К



Діапазон	Код арт.	*		Од.
22-54	1948267181		1	шт.

Комплект містить:

- Прес акумуляторний - 1 шт.
- Акумулятор 18 В/5.0Ah Li-Ion Milwaukee - 2 шт.
- Зарядний пристрій - 1 шт.
- Масило - 1 шт.
- Валіза пластмасова

Прес Novopress ACO203XL BT

ГРУПА: К



Діапазон	Код арт.	*		Од.
12-54	1948267210		1	шт.

Увага:

Прес продається в комплекті з пластмасовою валізою.

бухта відрізок труби в тубусі пакет коробка палета **N** новинка скоро у продажі

* за спеціальним замовленням - термін реалізації до 4 тижнів | ** постачання за індивідуальним погодженням | *** до вичерпання запасів

Прес-кліщі PB2 з профілем "М" Novopress

ГРУПА: К



Розмір	Код арт.	*		Од.
22	1948267139		1	шт.
35	1948267143		1	шт.
28	1948267141		1	шт.

Увага:

Прес-кліщі сумісні з пресами EFP203 і АСО203XL.

Прес-кільце Snap On з профілем „М” Novopress

ГРУПА: К



Розмір	Код арт.	*		Од.
42	1948267119		1	шт.
54	1948267121		1	шт.
76,1	1948267145		1	шт.
88,9	1948267044		1	шт.
108	1948267038		1	шт.

Увага:

Прес-кільце для діаметрів 42 і 54 мм використовувати з адаптером ZB201 і ZB203 для АСО203XL і EFP203.

Прес-кільце для діаметрів 66,7, 76,1 і 88,9 мм використовувати з адаптером ZB221 для АСО203XL.

Прес-кільце для діаметра 66,7 мм використовувати з адаптером ZB323 для ЕСО301.

Прес-кільце для діаметра 108 мм використовувати з адаптером ZB221 і ZB222 для АСО203XL.

Прес-кільце HP Snap On

ГРУПА: К



Розмір	Код арт.	*		Од.
35	1948267124		1	шт.
42	1948267126		1	шт.
54	1948267128		1	шт.

Увага:

Прес-кільці для діаметрів 35 - 54 мм для пресу ЕСО301 використовувати з адаптером ZB 303.
Прес-кільці для діаметрів 35 - 54 мм для пресу АСО203XL і ЕFP203 використовувати з адаптером ZB 203.

Адаптер Novopress ZB221

ГРУПА: К



Розмір	Код арт.	*		Од.
108	1948267005		1	шт.

Адаптер Novopress ZB222

ГРУПА: К



Розмір	Код арт.	*		Од.
108	1948267007		1	шт.

бухта відрізок труби в тубусі пакет коробка палета новинка скоро у продажі

* за спеціальним замовленням - термін реалізації до 4 тижнів | ** постачання за індивідуальним погодженням | *** до вичерпання запасів

Прес акумуляторний Novopress ACO403

ГРУПА: К



Діапазон	Код арт.	*		Од.
76,1-108	1948267209		1	шт.

Прес-кільце НР з профілем "М" Novopress

ГРУПА: К



Розмір	Код арт.	*		Од.
76,1	1948267100		1	шт.
88,9	1948267102		1	шт.
108	1948267098		1	шт.

Увага:
Прес-кільце сумісне з пресами АСО401 і АСО403.

Адаптер Novopress ZB203

ГРУПА: К



Діапазон	Код арт.	*		Од.
35-54	1948267000		1	шт.

Увага:
Адаптер для пресів EFP203 та ACO203XL.
Steel & Inox: 35-54 мм
Copper: 42-54 мм

бухта відрізок труби в тубусі пакет коробка палета **N** новинка **i** скоро у продажі

* за спеціальним замовленням - термін реалізації до 4 тижнів | ** постачання за індивідуальним погодженням | *** до вичерпання запасів

Комплект інструмента Novopress - прес акумуляторний АСО103 ВТ і прес-кліщі з профілем "М"

ГРУПА: К



Діапазон	Код арт.	*		Од.
15-28	1948055008	*	1	К-Т

Комплект містить:

- прес акумуляторний - 1 шт.
- 1948267093 - Прес-кліщі М15 для преса - 1 шт.
- 1948267095 - Прес-кліщі М18 для преса - 1 шт.
- 1942121002 - Прес-кліщі М22 для преса - 1 шт.
- 1948267097 - Прес-кліщі М28 для преса - 1 шт.
- 1938267047 - Зарядний пристрій - 1 шт.
- 1938267002 - Акумулятор 2 Аh - 2 шт.
- Валіза

Комплект інструмента - прес акумуляторний KAN-therm Mini + прес-кліщі з профілем "М"

ГРУПА: К



Діапазон	Код арт.	*		Од.
15-28	1936055009		1	шт.

Комплект містить:

- 1936055008 - Прес KAN-therm Mini
- 1936267278 - Прес-кліщі SBM типу "М" KAN-therm Mini - 15 мм
- 1936267279 - Прес-кліщі SBM типу "М" KAN-therm Mini - 18 мм
- 1936267280 - Прес-кліщі SBM типу "М" KAN-therm Mini - 22 мм
- 1936267282 - Прес-кліщі SBM типу "М" KAN-therm Mini - 28 мм
- 1967267023 - Акумулятор RAML1 10,8V Li-Ion 1,5 Ah - 2 шт.,
- 1967267024 - Зарядний пристрій LGML1 ~230V 35W - 1 шт.,
- Валіза.

бухта відрізок труби в тубусі пакет коробка палета **N** новинка скоро у продажі

* за спеціальним замовленням - термін реалізації до 4 тижнів | ** постачання за індивідуальним погодженням | *** до вичерпання запасів

Прес мережевий REMS Power-Press ACC

ГРУПА: К



Діапазон	Код арт.	*		Од.
12-108	1936267219		1	шт.

Увага:
Прес продається в комплекті з валізою.

Прес мережевий REMS Power-Press SE Basic Pack

ГРУПА: К



Діапазон	Код арт.	*		Од.
12-108	1936267160		1	шт.

Увага:
Прес продається в комплекті з валізою. У комплект входять прес-кліщі.

Прес акумуляторний REMS Akku Press

ГРУПА: К



Діапазон	Код арт.	*		Од.
12-108	1936267152		1	шт.

Увага:
Прес продається в валізі в комплекті з акумулятором та зарядним пристроєм.

бухта відрізок труби в тубусі пакет коробка палета новинка скоро у продажі

* за спеціальним замовленням - термін реалізації до 4 тижнів | ** постачання за індивідуальним погодженням | *** до вичерпання запасів



Розмір	Код арт.	*		Од.
22	1948267056		1	шт.
28	1948267061		1	шт.
35	1948267065		1	шт.
42	1948267067		1	шт.
54	1948267069		1	шт.

Увага:

Прес-кліщі сумісні з пресами Power-Press SE, Akku-Press, Power-Press ACC.

Комплект інструмента REMS - прес мережевий Power-Press SE і прес-кліщі з профілем "М"

Діапазон	Код арт.	*		Од.
15-35	1948267033		1	к-т


Комплект містить:

- 1936267160 - прес мережевий REMS Power-Press SE
- 1948267048 - прес-кліщі "М" для діаметра 15 мм
- 1948267052 - прес-кліщі "М" для діаметра 18 мм
- 1948267056 - прес-кліщі "М" для діаметра 22 мм
- 1948267061 - прес-кліщі "М" для діаметра 28 мм
- 1948267065 - прес-кліщі "М" для діаметра 35 мм
- валіза

Прес мережевий KAN-therm AC ECO

ГРУПА: К



Діапазон	Код арт.	*		Од.
N 12-108	1936267240		1	шт.
Увага: Прес продається у валізі.				

Прес мережевий KAN-therm AC 3000

ГРУПА: К




Діапазон	Код арт.	*		Од.
N 12-108	1936267239		1	шт.
Увага: Прес продається у валізі.				

Прес акумуляторний KAN-therm DC 4000

ГРУПА: К



Діапазон	Код арт.	*		Од.
N 12-108	1936267238		1	шт.
Увага: Прес продається у валізі в комплекті з акумулятором та зарядним пристроєм.				

 бухта  відрізок  труби в тубусі  пакет  коробка  палета **N** новинка  скоро у продажі

* за спеціальним замовленням - термін реалізації до 4 тижнів | ** постачання за індивідуальним погодженням | *** до вичерпання запасів

Прес-кліщі з профілем „М” KAN-therm

ГРУПА: К



	Розмір	Код арт.	*		Од.
N	22	1936267251		1	шт.
N	28	1936267252		1	шт.
N	35	1936267253		1	шт.

Увага:
Прес-кліщі сумісні з пресами KAN-therm AC ECO, AC 3000, DC 4000.

Прес-кліщі 3-х сегментні з профілем „М” KAN-therm

ГРУПА: К



	Розмір	Код арт.	*		Од.
N	42	1936267254		1	шт.
N	54	1936267255		1	шт.

Увага:
Прес-кліщі сумісні з пресами KAN-therm AC ECO, AC 3000, DC 4000.

бухта відрізок труби в тубусі пакет коробка палета **N** новинка скоро у продажі

* за спеціальним замовленням - термін реалізації до 4 тижнів | ** постачання за індивідуальним погодженням | *** до вичерпання запасів



Install your **future**



SYSTEM **KAN-therm**

Groove

Система для спеціальних завдань

Зміст

SYSTEM **KAN-therm** Groove

1	System KAN-therm Groove	96
2	Технічні параметри	96
2.1	Інженерні системи	96
2.2	Муфти та з'єднувачі KAN-therm Groove	97
2.3	Болти та гайки	98
2.4	Ущільнення	100
2.5	Параметри робочого тиску	102
2.6	Обробка кінців трубопроводів	107
2.7	Вказівки щодо монтажу	117
2.8	Проектні дані – жорсткі та гнучкі муфти	136
2.9	Нерухомі, рухомі та підвісні опори	141



SYSTEM KAN-therm Groove

Інтегровані трубопровідні системи KAN-therm

Всі системи KAN-therm характеризує незмінна висока якість, а також швидкий та нескладний монтаж. Завдяки повній сумісності є можливість об'єднання систем, отримавши при цьому діапазон діаметрів від DN8 до DN300 (12-323,9 мм).

Інтегровані трубопровідні системи KAN-therm випускаються на багатьох виробничих лініях, їх комбінація призводить до створення технічних рішень найкращої якості. Ці системи застосовуються як при транспортуванні газів і рідин, так і в житловому та комерційному будівництві, в промисловості, протипожежних установках, а також суднобудуванні та гірничодобувній промисловості.

Правильна технологія для правильного застосування

Ми знаємо, що для кожного будівельного об'єкта необхідно вибирати відповідну правильну технологію, щоб забезпечити найкращу якість виробу та монтажу для максимальної ефективності процесу. Відділ технічної підтримки KAN проконсультує та супроводжуватиме Вас через весь складний процес реалізації проекту. Застосування системи KAN-therm Groove дозволить уникнути ситуацій, коли необхідно комбінувати технології різних виробників.

1 System KAN-therm Groove

Завдяки широкому асортименту високоякісних елементів та професійним знанням у галузі інноваційних інсталяційних рішень, система KAN-therm Groove пропонує елементи, що дозволяють виконувати нестандартне прокладання трубопроводів у промисловому будівництві, суднобудуванні та гірничодобувній галузі. Надійні з'єднання, нескладний монтаж та безпека – це головні наші пріоритети.

Переваги системи KAN-therm Groove

- На 70% скорочується час монтажу порівняно зі зварюванням,
- Вищий рівень безпеки монтажних робіт, відсутність робіт з відкритим вогнем (зварювання),
- Системи призначені для трубопроводів зі сталі та чавуну з кулястим графітом,
- Широкий асортимент високоякісної продукції,
- Розміри від DN25 до DN300,
- Сумісність із іншими системами KAN-therm.

Продукція KAN-therm Groove може використовуватися в багатьох трубопровідних варіаціях систем - у системах стисненого повітря, а також у спеціалізованих установках, що використовуються в гірничодобувній галузі та промисловості.

2 Технічні параметри



системи
стисненого
повітря



вакуумна
техніка



промислове
обладнання

2.1 Інженерні системи

2.1.1 Системи стисненого повітря

З'єднувачі та муфти KAN-therm Groove з трубами з вуглецевої або нержавіючої сталі.

Оцинковані елементи системи KAN-therm Groove разом із трубами з оцинкованої сталі можуть використовуватися для транспортування стисненого повітря, що не містить олів (максимальна концентрація синтетичних олів до 25 мг/м³, вищі концентрації синтетичних олів, а також будь-який вміст мінеральних олів вимагає заміни ущільнень на бутіл каучук).

- **Ущільнення: EPDM (клас E)** – макс. 25 мг/м³ синтетичних олів
Робоча температура: від -34 до +110 °C
Робочий тиск: залежно від типу з'єднання
- **Ущільнення: NBR (клас T)**
Робоча температура: від -29 до +82 °C
Робочий тиск: залежно від типу з'єднання.

2.1.2 Промислове обладнання

Продукція KAN-therm Groove може використовуватись у багатьох промислових галузях, таких як:

- установки з агресивними середовищами,
- каналізаційні мережі,
- водоочищення,
- транспортування хімічних речовин,
- інфраструктура для буріння тунелів,
- опріснення морської води,
- іригаційні системи.

За додатковою інформацією слід звернутися до технічного відділу KAN.



2.2 Муфти та з'єднувачі KAN-therm Groove

2.2.1 Матеріал корпусу

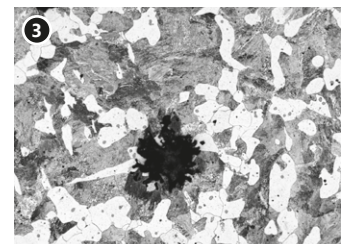
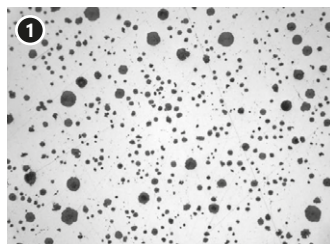
Чавун з кулястим графітом

Чавун із кулястим графітом є ідеальним матеріалом для виробництва механічних елементів з пазами, оскільки забезпечує дуже високу міцність виготовлених елементів відповідно до ASTM A536 та ASTM A395.

Найвища міцність досягається шляхом кристалізації графіту, що набуває форми кульок. В результаті було отримано високоміцний чавун з кулястим графітом з міцністю на розтяг і межами пластичності, які рівні або перевищують деякі виливки зі сталі. Виняткова міцність у поєднанні з добрими ливарними властивостями (з чудовою плинністю) чавуну з кулястим графітом дозволили зменшити масу та вартість багатьох елементів.

Переваги, що впливають із застосування цього матеріалу, призвели до того, що протягом останніх 60 років чавун з кулястим графітом у багатьох випадках замінив сірий чавун, ковкий чавун і сталеві виливки.

1. Чавун з кулястим графітом має виняткову міцність на розтяг і хорошу плинність.
2. Сірий чавун має відмінну плинність, але більш низьку міцність (більшу крихкість).
3. Ковкий чавун більш міцний, ніж сірий чавун, але характеризується нижчою плинністю.



Міжнародні специфікації для чавуну з кулястим графітом еквівалентні критеріям стандартів ASTM A536 клас 65-45-12 та/або ASTM A395 клас 65-45-15, це:

- SAE J434: D4512,
- EN 1563: EN-GJS-450-10 або EN-GJS-450-15,
- JIS G5502: FCD450-10,
- SABS 936/937: SG42.

Специфікація для чавуну з кулястим графітом A536, клас 65-45-12 (UNS F33100)

Хімічний склад*	
Вуглець	3,0 – 3,9%
Кремній	2,5 – 3,0%
Марганець	0,1 – 0,4%
Фосфор	< 0,07%
Сірка	< 0,02%
Магній	0,03 – 0,05%
Хром	< 0,1%
Фізичні властивості	
Міцність на розтягування	448 МПа
Межа пластичності	310 МПа
Подовження	12%

*Дані мають лише орієнтовний характер, оскільки у стандарті ASTM A536 не вказано вимоги до хімічного складу

Специфікація для чавуну з кулястим графітом A395, клас 65-45-15 (UNS F33100)

Хімічний склад	
Вуглець	> 3,0%
Кремній	< 2,5%
Фосфор	< 0,08%
Фізичні властивості	
Міцність на розтягування	448 МПа
Межа пластичності	310 МПа
Подовження	15%

2.3 Болти та гайки



2.3.1 Вуглецева сталь

У виробках KAN-therm Groove використовуються болти з овальною головкою з підголовком, що відповідають стандарту ASTM A449 або ASTM A183 класу 2 та високоміцні гайки, відповідні стандарту ASTM A563 класу B, з різьбою UNC або метричною різьбою ISO.

Болти з підголовком та гайки мають електролітичне цинкове покриття у кольорі сріблястого хрому. На замовлення також доступні болти та гайки, оцинковані гарячим способом.

Специфікація стандарту ASTM A449, болти із загартованої та відпущеної сталі*

Хімічний склад	
Вуглець	0,28% – 0,55%
Марганець	> 0,60%
Фосфор	< 0,040%
Сірка	< 0,050%
Фізичні властивості	
Міцність на розтягування	825 МПа
Межа пластичності	635 МПа
Подовження	14%

* Аналог болтів класу міцності 8.8 (ISO 898).

Специфікація стандарту ASTM A563, високоміцні шестигранні гайки з вуглецевої сталі класу B та легованої сталі

Хімічний склад	
Вуглець	> 0,30%
Фосфор	< 0,05%
Сірка	< 0,06%
Фізичні властивості	
Міцність на розтягування	760 МПа
Межа пластичності	550 МПа
Подовження	12%

Специфікація стандарту ASTM A183, болти з підголовком із вуглецевої сталі класу 2

Хімічний склад (різьба)	
Вуглець	< 0,55%
Фосфор	< 0,12%
Сірка	< 0,15%
Фізичні властивості	
Твердість	B69 (C32 Rockwell)

Розміри болтів для муфт KAN-therm Groove

Розмір труби	Муфти KAN-therm Groove							
	мм	7705	7707	Z05	Z07	7706	7721 7722	79
25	33,7	M10 × 45	M10 × 55	-	-	-	-	½ × 2 ¾
32	42,4	M10 × 55	M12 × 75	M10 × 55	M10 × 55	M10 × 55	-	
40	48,3	M10 × 55	M12 × 60	M10 × 55	M10 × 55	-	-	½ × 2 ¾
50	60,3	M10 × 55	M12 × 75	M10 × 70	M10 × 70	M10 × 55	M10 × 55	¾ × 3 ½
65	73,0	M10 × 55	M12 × 75	M10 × 70	M10 × 70	M10 × 55	M12 × 75	¾ × 3 ½
65	76,1	M10 × 55	M12 × 75	M10 × 70	M10 × 70	M10 × 55	M12 × 75	-
80	88,9	M12 × 75	M12 × 75	M10 × 70	M12 × 75	M12 × 75	M12 × 75	¾ × 4 ¾
	108,0	M12 × 75	-	M10 × 70	-	-	-	-
100	114,3	M12 × 75	M16 × 90	M10 × 70	M12 × 75	M12 × 75	M12 × 75	-
	133,0	M16 × 90	-	M12 × 75	-	-	-	-
125	139,7	M16 × 90	M16 × 90	M12 × 75	M16 × 90	M16 × 90	M16 × 90	-
	141,3	M16 × 90	M16 × 90	M12 × 75	M16 × 90	M16 × 90	M16 × 90	¾ × 6 ½
150	168,3	M16 × 90	M20 × 120	M12 × 75	M16 × 90	M16 × 90	M16 × 135	¾ × 6 ½
200	219,1	M16 × 90 M20 × 120(7705H)	M20 × 120	M16 × 135	M20 × 120	M20 × 120	M20 × 120	¾ × 4 ¾
250	273,0	M20 × 120	¾ × 6 ½	-	¾ × 6 ½	-	-	¾ × 6 ½
300	323,9	¾ × 6 ½	¾ × 6 ½	-	¾ × 6 ½	-	-	1 × 6 ½

2.4 Ущільнення




За останні 50 років ми стали свідками величезного прогресу у галузі технології синтетичних еластомірів, завдяки чому ми можемо запропонувати вам повний асортимент ущільнюючих матеріалів для широкого спектру трубопровідних систем. У системі KAN-therm Groove використані найкращі матеріали, доступні на ринку, які відповідають та перевершують галузеві стандарти, такі як ASTM D2000, AWWA C606, NSF61, стандарти IAPMO тощо. Наші безперервні дослідження дозволяють удосконалювати вироби для задоволення мінливих вимог галузі. Правильний вибір прокладки ущільнювача для конкретного застосування вимагає розгляд багатьох факторів для забезпечення максимального терміну служби ущільнення.

2.4.1 Ущільнювальні матеріали

EPDM

EPDM (етилен-пропілен-дієновий каучук) вважається найбільш водостійким і доступним нині еластоміром. Ущільнюючі прокладки з цього класу матеріалу найчастіше використовуються в системах холодного та гарячого водопостачання до 110 °C, для транспортування стічних вод, кислотного середовища, деіонізованої та морської води. EPDM не рекомендується для використання з паливом та олівами, отриманими на основі нафти, з вуглеводневими розчинниками та ароматичними вуглеводнями.

Найменування	Клас	Колірний код	Рекомендації щодо застосування	Максимальний діапазон температур
EPDM	E	 Зелена смужка	Підходить для холодної та гарячої води до +110 °C. Використовується з хлорованою водою, деіонізованою водою, морською водою, зі стічними водами, з кислотним середовищем низької концентрації та іншими хімічними речовинами, а також з установками стисненого повітря без вмісту олів. Не рекомендується для використання з нафтовими олівами, мінеральними олівами, з вуглеводневими розчинниками та ароматичними вуглеводнями.	від -34 °C до +110 °C

Увага! Ущільнюючі прокладки з EPDM не рекомендується використовувати в системах паропостачання, за винятком випадків, коли муфти або елементи розташовані в місцях, які доступні для заміни ущільнення. Неправильний вибір прокладки може призвести до витоків або аварій, до травм або матеріальних збитків. Прокладки ніколи не повинні зазнавати впливу температур, що перевищують номінальні значення.

EPDM класу E відповідає стандарту ASTM D2000. Процеси зшивання пероксидами та затвердіння гарантують високу щільність зшивки, що забезпечує більш високу стійкість до старіння ніж стандартні критерії стандарту AWWA C606.




Увага: Ущільнюючі прокладки EPDM, що використовуються у системах з високим вмістом хлору та/або хлораміну, повинні перевірятися на міцність, тому що не всі матеріали підходять для застосування. Для підвищення стійкості до хлораміну та хлору рекомендується використовувати EPDM з більш високим вмістом насиченого етилену та нижчим вмістом сажі.

NBR*, BUNA-N та нітрил

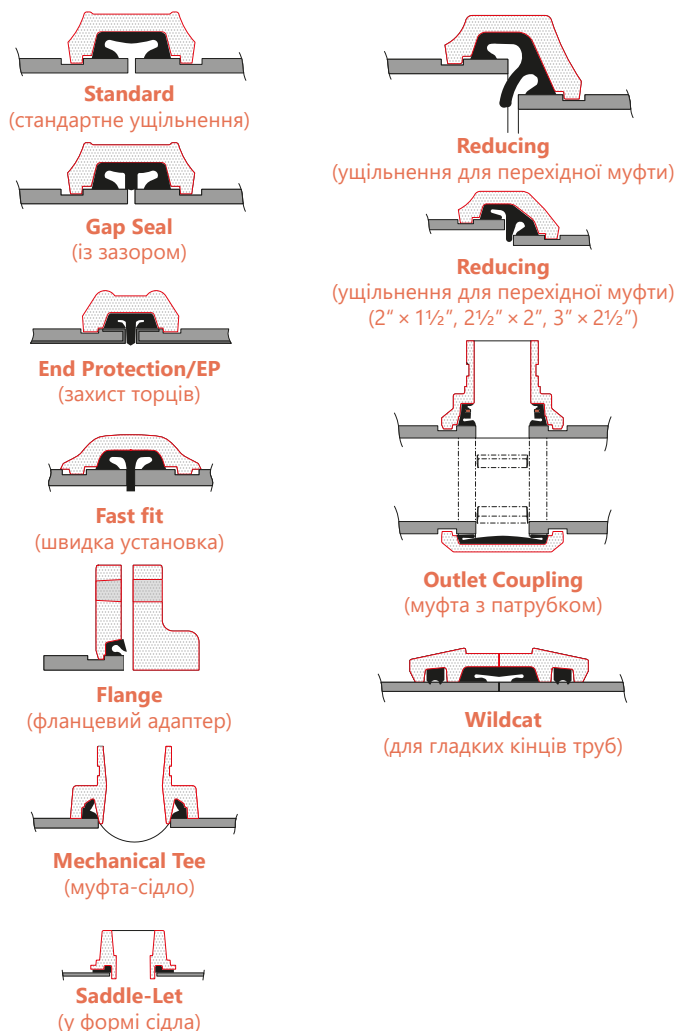
Всі ці еластомери представляють один і той же сополімер бутадієну та акрилонітрилу (ACN), який за своєю природою стійкий до робочих рідин у гідравлічній системі, мастильних матеріалів, трансмісійних оливок та інших неполярних сполук на основі нафти, а також води при температурі не більше 65 °C. NBR має слабку стійкість до гарячої води та пари.

NBR класу „T” виготовляється відповідно до стандарту ASTM D2000 та перевищує вимоги стандарту AWWA C606. Клас „T” є матеріалом загального призначення із середнім рівнем ACN.

Найменування	Клас	Колірний код	Рекомендації щодо застосування	Максимальний діапазон температур
NBR	T		Підходить для використання з нафтовими оливами, мінеральними оливами, рослинними оливами, неароматичними вуглеводнями, багатьма кислотами та водою (+65 °C). Ущільнення підходить для використання в установках стисненого повітря, що містить велику кількість синтетичних або мінеральних оливок. Не застосовувати у високотемпературних водяних системах.	від -29 °C до +82 °C

Помаранчева смужка

2.4.2 Види ущільнень



Правильний підбір ущільнювачів має важливе значення для оптимальної дії муфт з пазами, фланцевих адаптерів та муфт типу сідло. Муфти із пазами KAN-therm Groove застосовуються з різними видами ущільнень: стандартними, GapSeal (із заповненням зазорів), EP (із захистом торців) та FF (швидка установка). Ущільнення GapSeal сумісні зі стандартними ущільненнями та можуть використовуватися взаємозамінно. Слід завжди використовувати відповідні ущільнення для вибраної моделі муфти.

Стандартні ущільнення забезпечують ефективну герметизацію в умовах вакууму до 0,34 бар, які можуть виникати при спорожненні системи. При безперервній роботі з тиском вище 0,34 бара рекомендується використовувати ущільнювачі EP (з торцевим захистом) у поєднанні з жорсткими муфтами. Щоб отримати докладні рекомендації необхідно зв'язатися з технічним відділом компанії KAN.

Для „сухих” систем рекомендується застосування ущільнення GapSeal класу „E”, яке закриває зазор між трубами або заглибленням на ущільнюючій прокладці і запобігає попаданню залишків рідини у заглиблення. Для „сухих” систем та вакуумних рекомендується використовувати жорсткі муфти. У разі такого застосування не рекомендується використовувати перехідні муфти.

! УВАГА! У разі „сухих” систем не слід застосовувати стандартне мастило. Замість цього рекомендується використовувати мастило на основі силікону, що не містить нафти та нафтопродуктів.

Щоб запобігти защемленню ущільнення під час монтажу, рекомендується використовувати мастило, доступне в асортименті системи KAN-therm Groove. Достатньо нанести тонкий шар мастила на зовнішню стінку ущільнення, кромку ущільнення та/або в середину корпусу елемента ущільнювача. Мастило поставляється в ємностях по 450 або 900 грам. Мастило має сертифікат NSF/ANSI 61.

2.5 Параметри робочого тиску

У наступних таблицях представлені максимальні значення робочого тиску (P_{max}) для муфт із чавуну з кулястим графітом та фланцевих адаптерів, що з'єднуються з трубами з вуглецевої та нержавіючої сталі. Муфти із чавуну з кулястим графітом можуть використовуватися з трубами з нержавіючої сталі без корозії, так як робоче середовище, що транспортується, не вступає в безпосередній контакт з корпусом муфти, а лише з ущільненням.

Для отримання додаткової інформації про величину максимального робочого тиску для різних застосувань слід звертатися в відділ технічної підтримки компанії KAN.

Значення робочого тиску в барах (psi) для муфт із чавуну з кулястим графітом, з'єднаних з трубами з вуглецевої сталі з пазами, виконаними методом накатки

Розмір труби				Номінальна товщина стінки		Тип муфти													
						7705		7707		Z05		Z07		7706		7041			
DN	дюйм/мм	мм	дюйм	типоряд	мм	дюйм	бар	psi	бар	psi	бар	psi	бар	psi	бар	psi	бар	psi	
25	1	33,7	1,315	5	1,7	0,065	20	300	35	500	-	-	-	-	-	-	-	-	
				10	2,80	0,109	28	400	52	750	-	-	-	-	-	-	-	-	-
				STD	3,40	0,13	35	500	69	1000	-	-	-	-	-	-	-	-	-
32	1 ¼	42,4	1,660	5	1,65	0,07	20	300	35	500	17	250	28	400	-	-	-	-	
				10	2,77	0,11	28	400	52	750	28	400	42	600	-	-	-	-	
				STD	3,56	0,14	35	500	69	1000	35	500	52	750	-	-	-	-	
40	1 ½	48,3	1,900	5	1,65	0,07	20	300	35	500	17	250	28	400	20	300	-	-	
				10	2,77	0,11	28	400	52	750	28	400	42	600	24	350	-	-	
				STD	3,68	0,15	35	500	69	1000	35	500	52	750	35	500	-	-	
50	2	60,3	2,375	5	1,65	0,07	20	300	35	500	17	250	28	400	20	300	NR	NR	
				10	2,77	0,11	28	400	52	750	28	400	42	600	24	350	17	250	
				STD	3,91	0,15	35	500	69	1000	35	500	52	750	35	500	20	300	
	2 ½	73,0	2,875	5	2,11	0,08	20	300	35	500	17	250	28	400	20	300	NR	NR	
				10	3,05	0,12	28	400	42	600	28	400	42	600	24	350	17	250	
				STD	5,16	0,20	35	500	69	100	35	500	52	750	35	500	20	300	
65	76,1 мм	76,1	3,000	5	2,11	0,08	20	300	35	500	17	250	28	400	20	300	NR	NR	
				10	3,05	0,12	28	400	42	600	28	400	42	600	24	350	17	250	
				STD	5,16	0,20	35	500	69	100	35	500	52	750	35	500	20	300	
80	3	88,9	3,500	5	2,11	0,08	20	300	35	500	17	250	28	400	20	300	NR	NR	
				10	3,05	0,12	28	400	42	600	28	400	42	600	24	350	17	250	
				STD	5,49	0,22	35	500	69	100	35	500	52	750	35	500	20	300	
	108 мм	108,0	4,252	5	2,11	0,08	20	300	-	-	-	-	-	-	-	-	-	-	
				10	3,05	0,12	28	400	-	-	-	-	-	-	-	-	-	-	
				STD	5,74	0,23	35	500	-	-	-	-	-	-	-	-	-		
100	4	114,3	4,500	5	2,11	0,08	20	300	28	400	14	200	28	400	17	250	NR	NR	
				10	3,05	0,12	28	400	42	600	28	400	42	600	20	300	17	250	
				STD	6,02	0,24	35	500	69	1000	35	500	52	750	35	500	20	300	
	133 мм	133,0	5,236	5	2,77	0,11	17	250	-	-	-	-	-	-	-	-	-	-	
				10	3,40	0,13	24	350	-	-	-	-	-	-	-	-	-		
				STD	6,55	0,26	31	450	-	-	-	-	-	-	-	-			
125	139,7 мм	139,7	5,500	5	2,77	0,11	17	250	24	350	12	175	24	350	17	250	NR	NR	
				10	3,40	0,13	24	350	35	500	20	300	35	500	20	300	17	250	
				STD	6,55	0,26	31	450	69	1000	24	350	52	750	28	400	20	300	
	5	141,3	5,563	5	2,77	0,11	17	250	24	350	12	175	24	350	17	250	NR	NR	
				10	3,40	0,13	24	350	35	500	20	300	35	500	20	300	17	250	
				STD	6,55	0,26	31	450	69	1000	24	350	52	750	28	400	20	300	
159 мм	159,0	6,260	5	2,77	0,11	17	250	-	-	-	-	-	-	-	-	-	-		
			10	3,40	0,13	24	350	-	-	-	-	-	-	-	-				
			STD	7,11	0,28	31	450	-	-	-	-	-	-	-					
150	6	168,3	6,625	5	2,77	0,11	17	250	20	300	12	175	20	300	12	175	NR	NR	
				10	3,40	0,13	24	350	31	450	20	300	28	400	20	300	17	250	
				STD	7,11	0,28	31	450	69	1000	24	350	48	700	28	400	20	300	
200	8	219,1	8,625	5	2,77	0,11	14	200	17	250	10	150	17	250	12	175	NR	NR	
				10	3,76	0,15	17	250	24	350	20	300	24	350	20	300	14	200	
				STD	8,18	0,32	20	300	55	800	24	350	42	600	28	400	20	300	
250	10	273,0	10,750	5	3,40	0,13	12	175	14	200	-	-	14	200	-	-	NR	NR	
				10	4,19	0,17	14	200	20	300	-	-	20	300	-	-	14	200	
				STD	9,27	0,37	20	300	55	800	-	-	35	500	-	-	20	300	
300	12	323,9	12,750	5	4,06	0,16	12	175	14	200	-	-	10	150	-	-	NR	NR	
				10	4,57	0,18	14	200	20	300	-	-	17	250	-	-	14	200	
				STD	9,53	0,38	20	300	55	800	-	-	28	400	-	-	20	300	

Значення робочого тиску в барах (psi) для муфт із чавуну з кулястим графітом, з'єднаних з трубами з вуглецевої сталі з пазами, виконаними методом проточки

Розмір труби				Номінальна товщина стінки		Тип муфти													
						7705		7707		Z05		Z07		7706		7041			
DN	дюйм/мм	мм	дюйм	типоряд	мм	дюйм	бар	psi	бар	psi	бар	psi	бар	psi	бар	psi	бар	psi	
25	1	33,7	1,315	STD	3,40	0,13	42	600	69	1000	-	-	-	-	-	-	-	-	
				XS	4,55	0,18	42	600	69	1000	-	-	-	-	-	-	-	-	-
32	1 ¼	42,4	1,66	STD	3,56	0,14	42	600	69	1000	42	600	52	750	-	-	-	-	
				XS	4,85	0,19	42	600	69	1000	42	600	52	750	-	-	-	-	-
40	1 ½	48,3	1,9	STD	3,68	0,15	42	600	69	1000	42	600	52	750	35	500	-	-	
				XS	5,08	0,20	42	600	69	1000	42	600	52	750	35	500	-	-	-
50	2	60,3	2,375	STD	3,91	0,15	42	600	69	1000	42	600	52	750	35	500	20	300	
				XS	5,54	0,22	42	600	69	1000	42	600	52	750	35	500	20	300	
				STD	5,16	0,20	42	600	69	1000	42	600	52	750	35	500	20	300	
				XS	7,01	0,28	42	600	69	1000	42	600	52	750	35	500	20	300	
65	76,1 мм	76,1	3,000	STD	5,16	0,20	42	600	69	1000	42	600	52	750	35	500	20	300	
				XS	7,01	0,28	42	600	69	1000	42	600	52	750	35	500	20	300	
80	3	88,9	3,500	STD	5,49	0,22	42	600	69	1000	42	600	52	750	35	500	20	300	
				XS	7,62	0,30	42	600	69	1000	42	600	52	750	35	500	20	300	
				STD	5,74	0,23	42	600	-	-	-	-	-	-	-	-	-	-	-
				XS	8,08	0,32	42	600	-	-	-	-	-	-	-	-	-	-	-
100	4	114,3	4,500	STD	6,02	0,24	42	600	69	1000	42	600	52	750	35	500	20	300	
				XS	8,56	0,34	42	600	69	1000	42	600	52	750	35	500	20	300	
				STD	6,02	0,24	31	450	-	-	-	-	-	-	-	-	-	-	
				XS	8,56	0,34	31	450	-	-	-	-	-	-	-	-	-		
125	139,7 мм	139,7	5,500	STD	6,55	0,26	31	450	69	1000	31	450	52	750	28	400	20	300	
				XS	9,53	0,38	31	450	69	1000	31	450	52	750	28	400	20	300	
				STD	6,55	0,26	31	450	69	1000	31	450	52	750	28	400	20	300	
				XS	9,53	0,38	31	450	69	1000	31	450	52	750	28	400	20	300	
150	5	141,3	5,563	STD	6,55	0,26	31	450	69	1000	31	450	52	750	28	400	20	300	
				XS	9,53	0,38	31	450	69	1000	31	450	52	750	28	400	20	300	
				STD	7,11	0,28	31	450	-	-	-	-	-	-	-	-	-		
				XS	10,97	0,43	31	450	-	-	-	-	-	-	-	-	-		
200	8	219,1	8,625	STD	7,11	0,28	31	450	69	1000	31	450	48	700	28	400	20	300	
				XS	10,97	0,43	31	450	69	1000	31	450	48	700	28	400	20	300	
250	12	273,0	10,750	STD	8,18	0,32	31	450	55	800	31	450	42	600	28	400	20	300	
				XS	12,70	0,50	31	450	55	800	31	450	42	600	28	400	20	300	
300	12	323,9	12,750	STD	9,27	0,37	24	350	55	800	-	-	35	500	-	-	20	300	
				XS	12,70	0,50	24	350	55	800	-	-	35	500	-	-	20	300	

Значення робочого тиску в барах (psi) для муфт із чавуну з кулястим графітом, з'єднаних з трубами з нержавіючої сталі з пазами, виконаними методом накатки

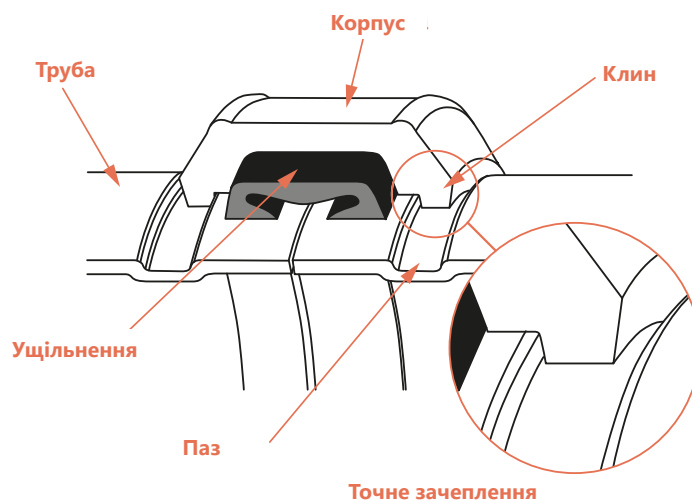
Розмір труби				Номінальна товщина стінки		Тип муфти													
						7705		7707		Z05		Z07		7706		7041			
DN	дюйм/мм	мм	дюйм	типоряд	мм	дюйм	бар	psi	бар	psi	бар	psi	бар	psi	бар	psi	бар	psi	
25	1	33,7	1,315	5	1,7	0,065	17	250	22	325	-	-	-	-	-	-	-	-	
				10	2,8	0,109	20	300	31	450	-	-	-	-	-	-	-	-	-
				40	3,4	0,133	31	450	48	300	-	-	-	-	-	-	-	-	-
32	1 ¼	42,4	1,660	5	1,7	0,065	17	250	22	325	17	250	20	300	-	-	-	-	
				10	2,8	0,109	20	300	31	450	20	300	35	500	-	-	-	-	-
				40	3,6	0,140	31	450	48	300	31	450	48	700	-	-	-	-	-
40	1 ½	48,3	1,900	5	1,7	0,065	17	250	22	325	17	250	20	300	17	250	-	-	
				10	2,8	0,109	20	300	31	450	20	300	35	500	20	300	-	-	-
				40	3,7	0,145	31	450	48	300	31	450	48	700	24	350	-	-	-
50	2	60,3	2,375	5	1,7	0,065	17	250	22	325	17	250	20	300	17	250	12	175	
				10	2,8	0,109	20	300	31	450	20	300	35	500	20	300	19	275	
				40	3,9	0,154	31	450	48	300	31	450	48	700	24	350	19	275	
	2 ½	73,0	2,875	5	2,1	0,083	17	250	22	325	17	250	20	300	17	250	12	175	
				10	3,0	0,120	20	300	31	450	20	300	35	500	20	300	19	275	
				40	5,2	0,203	31	450	48	300	31	450	48	700	24	350	19	275	
65	2 ½	76,1	3,000	5	2,1	0,083	17	250	22	325	17	250	20	300	17	250	12	175	
				10	3,0	0,120	20	300	31	450	20	300	35	500	20	300	19	275	
				40	5,2	0,203	31	450	48	300	31	450	48	700	24	350	19	275	
80	3	88,9	3,500	5	2,1	0,083	17	250	22	325	17	250	20	300	17	250	12	175	
				10	3,0	0,120	20	300	31	450	20	300	35	500	20	300	19	275	
				40	5,5	0,216	31	450	48	300	31	450	48	700	24	350	19	275	
100	4	114,3	4,500	5	2,1	0,083	14	200	17	250	14	200	17	250	14	200	12	175	
				10	3,0	0,120	20	300	28	400	20	300	28	400	17	250	19	275	
				40	6,0	0,237	31	450	48	700	31	450	48	700	20	300	19	275	
125	5	139,7	5,500	5	2,8	0,109	NR	NR	NR	NR	NR	NR	NR	NR	NR	NR	12	175	
				10	3,4	0,134	14	200	20	300	14	200	20	300	17	250	14	200	
				40	6,6	0,258	20	300	42	600	20	300	42	600	20	300	19	275	
	5	141,3	5,563	5	2,8	0,109	NR	NR	NR	NR	NR	NR	NR	NR	NR	NR	NR	12	175
				10	3,4	0,134	14	200	20	300	14	200	20	300	17	250	14	200	
				40	6,6	0,258	20	300	42	600	20	300	42	600	20	300	19	275	
150	6	168,3	6,625	5	2,8	0,109	NR	NR	NR	NR	NR	NR	NR	NR	NR	NR	NR	9	125
				10	3,4	0,134	9	125	14	200	9	125	14	200	12	175	14	200	
				40	7,1	0,280	20	300	35	500	20	300	35	500	20	300	17	250	
200	8	219,1	8,625	5	2,8	0,109	NR	NR	NR	NR	NR	NR	NR	NR	NR	NR	NR	NR	
				10	3,8	0,148	7	100	10	150	7	100	10	150	12	175	NR	NR	
				40	8,2	0,322	20	300	31	450	20	300	28	400	20	300	14	200	
250	10	273,0	10,750	5	3,4	0,134	NR	NR	NR	NR	-	-	NR	NR	-	-	NR	NR	
				10	4,2	0,165	NR	NR	9	125	-	-	7	100	-	-	NR	NR	
				40	9,3	0,365	14	200	28	400	-	-	20	300	-	-	14	200	
300	12	323,9	12,750	5	4,0	0,156	NR	NR	NR	NR	-	-	NR	NR	-	-	NR	NR	
				10	4,6	0,180	NR	NR	9	125	-	-	7	100	-	-	NR	NR	
				40	9,5	0,375	14	200	28	400	-	-	17	250	-	-	14	200	

Значення робочого тиску в барах (psi) для муфт із чавуну з кулястим графітом, з'єднаних з трубами з нержавіючої сталі з пазами, виконаними методом проточки

Розмір труби				Номінальна товщина стінки	Тип муфти													
					7705		7707		Z05		Z07		7706		7041			
DN	дюйм/мм	мм	дюйм	типоряд	мм	дюйм	бар	psi	бар	psi	бар	psi	бар	psi	бар	psi	бар	psi
25	1	33,7	1,315	40S	3,40	0,13	42	600	52	750	-	-	-	-	-	-	-	-
				80S	4,55	0,18	42	600	52	750	-	-	-	-	-	-	-	-
32	1 ¼	42,4	1,660	40S	3,56	0,14	42	600	52	750	42	600	52	750	-	-	-	-
				80S	4,85	0,19	42	600	52	750	42	600	52	750	-	-	-	-
40	1 ½	48,3	1,900	40S	3,68	0,15	42	600	52	750	42	600	52	750	35	500	-	-
				80S	5,08	0,20	42	600	52	750	42	600	52	750	35	500	-	-
50	2	60,3	2,375	40S	3,91	0,15	42	600	52	750	42	600	52	750	35	500	20	300
				80S	5,54	0,22	42	600	52	750	42	600	52	750	35	500	20	300
65	2 ½	73,0	2,875	40S	5,16	0,20	42	600	52	750	42	600	52	750	35	500	20	300
				80S	7,01	0,28	42	600	52	750	42	600	52	750	35	500	20	300
65	76,1 мм	76,1	3,000	40S	5,16	0,20	42	600	52	750	42	600	52	750	35	500	20	300
				80S	7,01	0,28	42	600	52	750	42	600	52	750	35	500	20	300
80	3	88,9	3,500	40S	5,49	0,22	42	600	52	750	42	600	52	750	35	500	20	300
				80S	7,62	0,30	42	600	52	750	42	600	52	750	35	500	20	300
100	4	114,3	4,500	40S	6,02	0,24	42	600	52	750	42	600	52	750	35	500	20	300
				80S	8,56	0,34	42	600	52	750	42	600	52	750	35	500	20	300
125	139,7 мм	139,7	5,500	40S	6,55	0,26	31	450	52	750	31	450	52	750	28	400	20	300
				80S	9,53	0,38	31	450	52	750	31	450	52	750	28	400	20	300
125	5	141,3	5,563	40S	6,55	0,26	31	450	52	750	31	450	52	750	28	400	20	300
				80S	9,53	0,38	31	450	52	750	31	450	52	750	28	400	20	300
150	6	168,3	6,625	40S	7,11	0,28	31	450	52	750	31	450	48	700	28	400	20	300
				80S	10,97	0,43	31	450	52	750	31	450	48	700	28	400	20	300
200	8	219,1	8,625	40S	8,18	0,32	31	450	42	600	31	450	42	600	28	400	20	300
				80S	12,70	0,50	31	450	42	600	31	450	42	600	28	400	20	300
250	10	273,0	10,750	40S	9,27	0,37	24	350	42	600	-	-	35	500	-	-	20	300
				80S	12,70	0,50	24	350	42	600	-	-	35	500	-	-	20	300
300	12	323,9	12,750	40S	9,27	0,37	24	350	42	600	-	-	28	400	-	-	20	300
				80S	12,70	0,50	24	350	42	600	-	-	28	400	-	-	20	300

2.6 Обробка кінців трубопроводів

2.6.1 Пазування труб



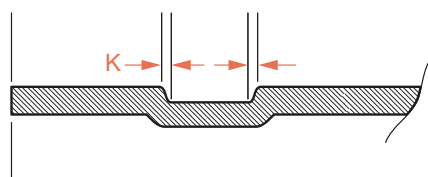
Пазування методом накатки

Системи труб з пазами на кінцях вимагають виконання пазів методом накатки або проточки. Фіксація (зачеплення) клинів корпусу у пазах є важливим моментом у виконанні безпечного та герметичного з'єднання. Для забезпечення оптимальної ефективності муфти, паз на трубі має бути правильно виконаний.

Номінальний розмір труби

Муфти та з'єднувачі KAN-therm Groove ідентифікуються за номінальним діаметром труби (DN), що вказаний в міліметрах або дюймах. Завжди слід перевіряти фактичний зовнішній діаметр (OD*) труби і муфт, що з'єднуються з нею, так як на деяких ринках прийнято відносити різні значення зовнішніх діаметрів труб до одного й того ж номінальному розміру.

Профіль паза, виконаного методом накатки



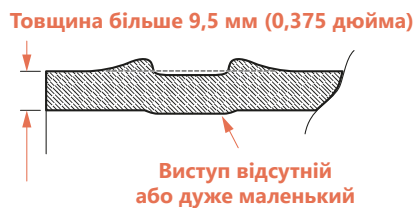
Профіль паза, виконаного методом накатки, повинен мати більш чіткі межі. Щоб отримати оптимальну ефективність пазового муфтового з'єднання, розмір „К” має бути якнайменшим. Під час процесу накатки пазів оператор верстата повинен встановити силу тиску верхніх накатних роликів так, щоб отримати найкращу якість профілю паза.

Відповідна товщина стінки труби

У разі методу накатки пази виконуються для труб із вуглецевої сталі, труб з нержавіючої сталі, мідних труб та алюмінієвих труб з товщиною стінки 9,5 мм або більш тонких, залежно від типу верстата для накатки пазів (жолобонакатувача) та використовуваного набору роликів. Різні товщини та розміри стін вимагають використання різних наборів роликів. За додатковою інформацією слід звертатися до виробника верстатів для накатки пазів (жолобонакатувачів).

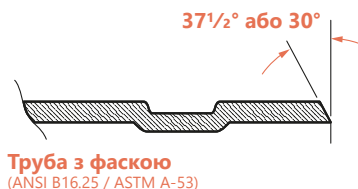
* Outside Diameter (зовнішній діаметр)

Товстостінні труби



При спробі зробити пази методом накатки на трубі з товщиною стінки більше 9,5 мм, метал може деформуватися і випучуватись по обидва боки паза замість радіальної зміни форми, і створювати виступ всередині труби. Додаткове випучування металу може призвести до дефекту з'єднання. В цьому випадку необхідно зашліфувати шар металу, що стирчить, щоб отримати плоску і гладку поверхню для ефективної герметизації. Поверхня повинна мати антикорозійне покриття. У разі товстостінних труб обов'язково рекомендується процес виконання пазів методом проточки.

Труби з гладкими кінцями та з фаскою



Хоча труби з гладкими кінцями використовувати краще, проте допускається застосування труб з фаскою за умови, що товщина стінки становить 9,5 мм або менше, а кут скосу становить $37\frac{1}{2} \pm 2\frac{1}{2}^\circ$ або 30° відповідно до ANSI B16.25 та ASTM A-53.

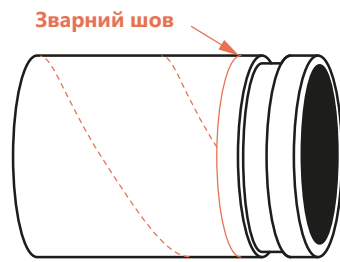
Видалення зварювальних бризок

Залежно від конкретної труби та виробника, в результаті зварювальних робіт на поверхні труби (внутрішньої та зовнішньої) можуть залишатися налиплі бризки розплавленого металу. Слід завжди видаляти зварювальні бризки поблизу кінців труб, які можуть призвести до нерівномірної роботи верстата для накатки пазів (жолобонакатувача), і як наслідок, формування неточного профілю паза.

Оцинковані труби

Оцинковані труби допускаються для муфтових пазових з'єднань за умови, що поверхня під ущільненням буде гладкою, без нерівностей та дефектів, які можуть вплинути на якість ущільнення. Щоразу після видалення зварювальних бризок або нерівностей з поверхні оцинкованої труби, що стикається з ущільненням, слід бути обережними, щоб не сталося надмірного шліфування поверхні. Після шліфування необхідно обов'язково нанести на поверхню відповідне антикорозійне покриття.

Спирально-шовні зварні труби



Спирально-шовна зварна труба для пазових з'єднань

Спирально-шовні зварні труби допускаються до використання для пазових з'єднань за умови, що з поверхні, що стикається з ущільненням, було видалено зварювальні бризки. Допустимо і рекомендовано також приварювати кінець труби із пазом під муфту. Щоразу після видалення зварювальних бризок з поверхні труби, що дотикається до ущільнення, слід бути обережним, щоб не сталося надмірного шліфування поверхні. Після шліфування необхідно обов'язково нанести на поверхню антикорозійне покриття.

2.6.2 Перевірка зовнішнього діаметра труби

Необхідно перевірити, щоб підготовлена труба мала зовнішній діаметр (OD) і товщину стінки згідно з цим застосуванням. У зв'язку з тим, що з'єднувачі KAN-therm Groove зазвичай ідентифікуються за їх номінальним розміром, завжди слід перевіряти фактичний зовнішній діаметр (OD) труби і муфти, що з'єднуються з нею, так як на деяких ринках прийнято відносити різні значення зовнішніх діаметрів труб до того самого номінального розміру.

Наприклад: згідно стандарту IPS номінальний розмір DN65 (2½") відноситься до труби із зовнішнім діаметром 73,0 мм, тоді як згідно стандартів EN, AS, BS, DIN (ISO), JIS і KS зовнішній діаметр труби для цього самого номінального розміру становить 76,1 мм.

- EN** – Європейський стандарт (метрична система)
- ISO** – Стандарт ISO (метрична система)
- BS** – Британський стандарт (метрична система)
- DIN** – Німецький стандарт (метрична система)
- IPS** – Американський стандарт (дюймова система)

Еквівалентні розміри труб

Розмір у дюймах		Розмір у міліметрах	
Номінальний	Фактичний	Номінальний	Фактичний
½	0,840	DN15	21,3
¾	1,050	DN20	26,7
1	1,315	DN25	33,7
1 ¼	1,660	DN32	42,4
1 ½	1,900	DN40	48,3
2	2,375	DN50	60,3
2 ½	2,875	-	73,0
3 OD	3,000	DN65	76,1
3	3,500	DN80	88,9
3 ½	4,000	-	101,6
4 ¼ OD	4,250	-	108,0
4	4,500	DN100	114,3
5	5,563	-	141,3
5 ¼ OD	5,250	-	133,0
5 ½ OD	5,500	DN125	139,7
6 ¼ OD	6,250	-	159,0
6	6,625	DN150	168,3
8	8,625	DN200	219,1
10	10,750	DN250	273,0
12	12,750	DN300	323,9

На якій трубі можна робити пази методом накатки, а на якій трубі методом проточки?

Технологія з'єднань системи KAN-therm Groove, до складу якої входять муфти з пазами, вимагає підготовки пазів на кінцях труб методом проточки або методом накатки. Розміри та конфігурації паза можуть змінюватись в залежності від декількох факторів, а саме, матеріалу, з якого виготовлені труби, товщини стінки та необхідних значень робочого тиску.

Виконання пазів методом накатки найчастіше використовується на практиці і може проводитися в умовах виробничого цеху та майстерні, на території або на будівельному майданчику.

У той час як метод проточки застосовується в основному на заводі або у виробничій майстерні, так як верстати для проточування пазів не так поширені і не так мобільні, як верстати для виготовлення пазів методом накатки.

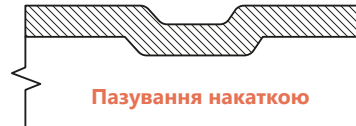
Усі пази (як накатані, так і проточені) повинні відповідати вимогам стандартів ANSI/AWWA C606 (остання версія) та ISO/FDIS 6182-12. У разі інших розмірів труб, які не вказані в стандартах ANSI/AWWA C606 (остання версія) та ISO/FDIS 6182-12, слід ознайомитися з відносними специфікаціями пазів, наведеними в даному каталозі.

Для виготовлення пазів рекомендуються труби з гладкими кінцями, хоча в деяких випадках допускаються труби з фаскою, за умови, що товщина стінки стандартна або менша, а кут скосу фаски становить $37\frac{1}{2}^{\circ} \pm 2\frac{1}{2}^{\circ}$ (ANSI B16.25) або 30 (ASTM A-53).

Параметри підбору труб із пазами

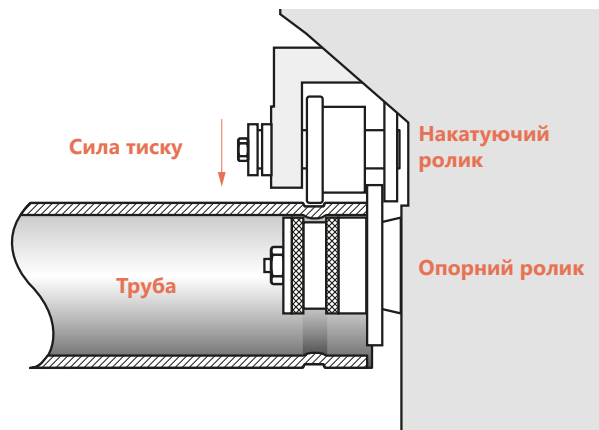
Матеріал труби	Паз методом накатки	Паз методом проточки
Труба з вуглецевої сталі	Стандартна стінка. Типоряд 40 (10" і менше), 30, 20, 10, 7, 5, BS1387 середні та легкі, JIS SGP	Типоряд 80, 40, 30 BS1387 середні та важкі, JIS SGP
Труби з нержавіючої сталі	Типоряд 40S, 20S, 10S, 5S	Типоряд 80S, 40S

Пазування методом накатки



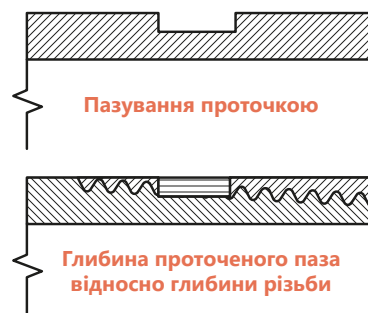
Пазування методом накатки застосовується, перш за все, у разі легкої та тонкостінної труби, де товщина стінок недостатня для застосування методу проточування паза. В даний час пазування методом накатки широко використовується для стандартних труб типоряду 40 (макс. 9,5 мм товщина стінки) з розміром до 42 дюймів (DN1050) в залежності від типу верстата для накатки пазів і набору роликів, що використовується.

При пазуванні методом накатки відбувається радіальне переміщення матеріалу, з якого виготовлена труба. Оскільки в процесі пазування шляхом накатки матеріал із труби не видаляється, після правильно виконаних операцій однорідна структура труби залишається неушкодженою. Виступ паза всередину труби невеликий і гладкий на вході та виході і, отже, незначно або несуттєво впливає як на величину опору потоку робочого середовища, так і на тиск у системі трубопроводів. Пазування труб накаткою може здійснюватися тільки для труб із твердістю HB180 або нижче.



У процесі накатки паза за принципом деформації матеріалу труби, кінець труби поміщається між роликми. Коли ролики притиснуті до труби, притискний ролик, що накатує, продавляє корпус труби, формуючи паз/жолобок заданої глибини, спрямований всередину труби. Пазування методом накатки можна застосовувати на трубах із вуглецевої сталі, нержавіючої сталі, міді та алюмінію. Слід дотримуватись правил техніки безпеки при роботі зі спеціальними пристроями для накатки пазів на кінцях труб, що обробляються. Різні матеріали вимагають використання відповідного комплекту роликів, як, наприклад, у разі труб, виготовлених із міді, нержавіючої сталі або товстостінних (9,5 мм) труб із вуглецевої сталі. Для отримання додаткової інформації необхідно ознайомитись з інструкцією з експлуатації верстата для накатки пазів (жолобків).

Пазування методом проточки



У процесі пазування методом проточування матеріал фізично вирізається по периметру труби з метою формування паза/жолобка. У зв'язку з цим, пазування проточкою, як правило, використовується для труб зі стандартною або великою товщиною стінок. Більшість труб, призначених для нарізки різьби, можуть піддаватися процесу проточування пазів, так як глибина вирізаного паза зазвичай менше, ніж глибина стандартної різьби. Значення мінімальної товщини стінки вказані у таблиці стандартних параметрів для проточених пазів.

Метод проточки відрізняється від накатки паза тим, що в результаті проточування в трубі прямокутного паза не утворюється виступ всередині труби. Проточування пазів зазвичай використовуються для трубопровідних елементів, таких як відводи 90°, трійники, патрубки клапанів тощо. Поширеною практикою також є нанесення на трубу з проточеним пазом антикорозійного шару, оскільки при створенні паза може статися пошкодження внутрішнього та зовнішнього покриття труби.

2.6.3 Загальні зауваження щодо розмірів накатаних та проточених пазів

Номінальний розмір

Муфти та з'єднувачі KAN-therm Groove ідентифікуються за номінальним розміром труби, вказаним у дюймах, або номінальним зовнішнім діаметром труби, вказаним у міліметрах.

Зовнішній діаметр: кінці труб повинні бути відрізані під прямим кутом.



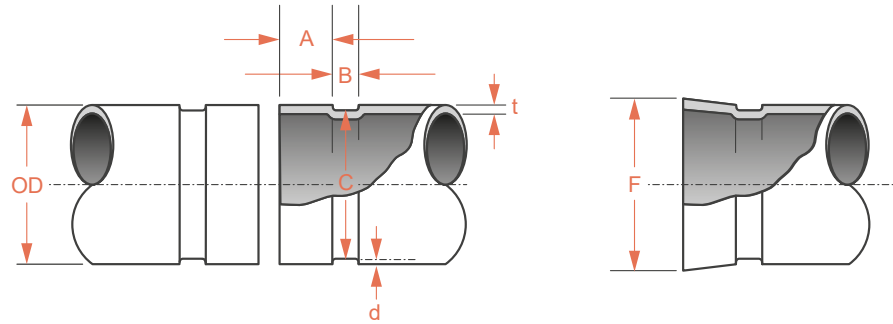
Максимально можливі допуски для кінців труб, відрізані під прямим кутом:

0,8 мм для труб до 3 1/2" (DN90),

1,2 мм для труб от 4" до 6" (DN100-150),

1,6 мм для труб до 8" (DN200) та вище.

Стандартні розміри накатаних пазів



Посадкова поверхня (гніздо) під ущільнюючу прокладку (розмір „А”)

Зовнішня посадкова поверхня на трубі, де лежатиме ущільнююча прокладка, повинна бути без вм'ятин, виступів, слідів обробки та інших дефектів поверхні, таких як масляні, жирові та механічні забруднення у вигляді фарби, пилу, стружки, жиру або іржі.

Ширина паза (розмір „В”)

Ширина паза вимірюється між вертикальними бічними стінками паза і обумовлюється шириною верхнього ролика, що накручується, притисненого до труби. Слід візуально перевірити паз у трубі та переконатися, що паз має чіткі межі, що дозволяють ефективно заклинювати муфту. Якщо краї здаються закругленими та недостатньо вертикальними, трубу необхідно замінити, тому що така ситуація може призвести до зниження герметичності або дефекту з'єднання.

Діаметр труби в зоні паза (розмір „С”)

Діаметр труби, де розташований паз, є усередненою величиною. Паз повинен мати однакову глибину по всьому периметру труби.

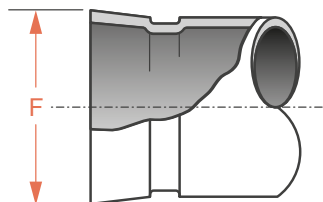
Мінімальна товщина стінки (розмір „t”)

Розмір „t” відповідає мінімальній допустимій товщині стінки, яку можна обробляти методом накатки.

Глибина паза (розмір „d”)

Значення, вказані в таблицях параметрів пазів, мають виключно орієнтовний характер.

Конусність діаметра (розмір „F”)



Діаметр кінця труби, який може розширюватися під час накатки, має бути в межах зазначеного допуску.

Параметри для накатаних пазів

Труба чи трубопровід			Розмірні специфікації						
Номинальний розмір	Зовнішній діаметр (OD)		Гніздо прокладки A $\pm 0,76$ A $\pm 0,76$	Ширина ущільнення B $\pm 0,76$	Діаметр труби C у зоні паза		Глибина паза d	Мін. товщина стінки t	Конусність F
	Фактичний розмір	Допуск			Фактичний розмір	Допуск			
25	33,7	+0,41/-0,68	15,88	7,14	30,23	0/-0,38	1,70	1,8	34,5
32	42,4	+0,50/-0,60	15,88	7,14	38,99	0/-0,38	1,70	1,8	43,3
40	48,3	+0,44/-0,52	15,88	7,14	45,09	0/-0,38	1,60	1,8	49,4
50	60,3	$\pm 0,61$	15,88	8,74	57,15	0/-0,38	1,60	1,8	62,2
65	73	$\pm 0,74$	15,88	8,74	69,09	0/-0,46	1,98	2,3	75,2
65	76,1	$\pm 0,76$	15,88	8,74	72,26	0/-0,46	1,93	2,3	77,7
80	88,9	+0,89/-0,79	15,88	8,74	84,94	0/-0,46	1,98	2,3	90,6
90	101,6	+1,02/-0,79	15,88	8,74	97,38	0/-0,51	2,11	2,3	103,4
100	108	+1,07/-0,79	15,88	8,74	103,73	0/-0,51	2,11	2,3	109,7
100	114,3	+1,14/-0,79	15,88	8,74	110,08	0/-0,51	2,11	2,3	116,2
125	133,9	+1,32/-0,79	15,88	8,74	129,13	0/-0,51	1,93	2,9	134,9
125	139,7	+1,40/-0,79	15,88	8,74	135,48	0/-0,56	2,11	2,9	141,7
125	141,3	+1,42/-0,79	15,88	8,74	137,03	0/-0,56	2,13	2,9	143,5
150	159	+1,60/-0,79	15,88	8,74	154,50	0/-0,56	2,20	2,9	161,0
150	168,3	+1,60/-0,79	15,88	8,74	163,96	0/-0,56	2,16	2,9	170,7
200	219,1	+1,60/-0,79	19,05	11,91	214,40	0/-0,64	2,34	2,9	221,5
250	277,4	+1,60/-0,79	19,05	11,91	268,28	0/-0,69	2,39	3,6	275,4
300	328,2	+1,60/-0,79	19,05	11,91	318,29	0/-0,76	2,77	4,0	326,2

1. Зовнішній діаметр труби. Максимально можливі допуски до кінців труб, відрізаних під прямим кутом - це 0,03" для розмірів не більше 3 1/2"; 0,045" від 4" до 6"; та 0,060" для 8" та вище.
2. Посадкова поверхня гнізда ущільнюючої прокладки на трубі „A” повинна бути без глибоких подряпин, плям та нерівностей, які можуть завадити ефективному ущільненню.
3. Значення „C” є усередненими величинами. Паз повинен мати однакову глибину по всьому периметру труби. Щоб перевірити діаметр труби у зоні паза, необхідно використовувати штангенциркуль та ін.
4. Розмір „t” відповідає мінімальній допустимій товщині стінки, яку можна піддати процесу пазування методом накатки.
5. Розмір „d” має виключно орієнтовний характер. Глибину паза слід визначити за допомогою вимірювання діаметра труби у зоні паза „C”.
6. Конусність діаметра „F”: діаметр кінця труби, який може розширюватися під час накатки, має бути в межах цієї величини.

Параметри для проточених пазів

Номинальний розмір	Зовнішній діаметр (OD)		Розмірні специфікації				Глибина паза d	Мін. товщина стінки t
	Фактичний розмір	Допуск	Гніздо прокладки A ± 0.031 A ± 0.79	Ширина ущільнення B ± 0.031 B ± 0.79	Діаметр труби C у зоні паза			
					Фактичний розмір	Допуск		
25	33,4	+0,33/-0,33	15,88	7,95	30,23	0/-0,38	1,60	3,38
32	42,2	+0,41/-0,41	15,88	7,95	38,99	0/-0,38	1,60	3,56
40	48,3	+0,48/-0,48	15,88	7,95	45,09	0/-0,38	1,60	3,68
50	60,3	+0,61/-0,61	15,88	7,95	57,15	0/-0,38	1,60	3,91
65	73,0	+0,74/-0,74	15,88	7,95	69,09	0/-0,46	1,98	4,78
80	88,9	+0,89/-0,79	15,88	7,95	84,94	0/-0,46	1,98	4,78
100	108,0	+1,04/-0,79	15,88	9,53	103,73	0/-0,51	2,11	5,16
100	114,3	+1,14/-0,79	15,88	9,53	110,08	0/-0,51	2,11	5,16
125	141,3	+1,42/-0,79	15,88	9,53	137,03	0/-0,56	2,11	5,16
150	168,3	+1,60/-0,79	15,88	9,53	163,96	0/-0,56	2,16	5,56
200	219,1	+1,60/-0,79	19,05	11,13	214,40	0/-0,64	2,34	6,05
250	273,0	+1,60/-0,79	19,05	12,70	268,27	0/-0,69	2,39	6,35
300	323,9	+1,60/-0,79	19,05	12,70	318,29	0/-0,76	2,77	7,09

1. Зовнішній діаметр труби. Максимально допустимі допуски для кінців труб, відрізаних під прямим кутом - це 0,03" для розмірів не більше 3 1/2"; 0,045" від 4" до 6"; та 0,060" для розміру 8" та вище.
2. Посадкова поверхня гнізда ущільнювальної прокладки на трубі „А” повинна бути без глибоких подряпин, плям та нерівностей, які можуть завадити ефективному ущільненню.
3. Значення „С” є усередненими величинами. Паз повинен мати однакову глибину по всій довжині кола труби. Щоб перевірити діаметр труби у зоні паза, необхідно використовувати штангенциркуль та ін.
4. Розмір „t” відповідає мінімальній допустимій товщині стінки, яку можна піддати процесу пазування методом проточки.
5. Розмір „d” має виключно орієнтовний характер. Глибину паза слід визначити за допомогою вимірювання діаметра труби у зоні паза „С”.

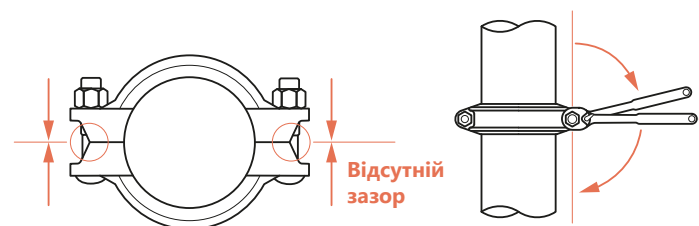
2.6.4 Болти та гайки – момент затягування та монтаж

Відомості, необхідні для правильного монтажу

Деякі муфти та їх складові вимагають застосування болтового з'єднання за умови, щоб металеві елементи стикалися один з одним, в той час як інші вимагають певного крутного моменту затягування болтів для збереження однакових відстаней між болтами. Нижче наводяться значки / іконки та інформація, які будуть корисні для ідентифікації такого типу елементів та допоможуть забезпечити правильний монтаж. Необхідно ознайомитися і дотримуватися інструкцій з монтажу для кожного елемента, що монтується.



Контакт метал-метал Затягнути болти та гайки так, щоб поверхні болтового затискача були притиснуті один до одного (контакт метал-метал). Після стикування металевих поверхонь затиску слід затягнути гайки на чверть або половину оберту і переконатися, що болти та гайки щільно прилягають до елемента кріплення. Використання динамометричного ключа не потрібне. Занадто великий момент затягування може призвести до пошкодження болта або корпусу муфти.



Контакт метал-метал

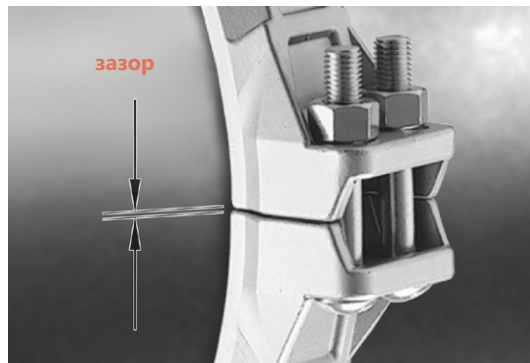
Після стикування металевих поверхонь затиску, слід затягнути гайки на чверть чи половину оберту

Якщо після монтажу видно зазори між елементами болтового затиску, необхідно демонтувати і знову встановити муфту, переконавшись, що:

- Муфта, що приєднується, труба та/або фітинг мають правильний розмір.
- Клини муфти повністю зчіплюються з пазами труби та/або елементами трубопроводу.
- Ущільнююча прокладка не защемлена.
- Пази відповідають розмірним специфікаціям.
- Конусність кінця труби знаходиться у допустимих межах.



Необхідний момент затягування! Болти та гайки завжди слід затягувати відповідно з необхідним крутним моментом за допомогою динамометричного ключа. Як правило, після затягування болтів та гайок між елементами болтового з'єднання будуть видні зазори. Моделі, що вимагають використання крутного моменту затягування, включають всі розміри для муфт і муфти-сідла типу 79.



Рекомендований крутний момент затягування



завжди використовуйте динамометричний ключ

Обов'язково слід використовувати болти та гайки, призначені для монтажу муфт KAN-therm Groove. Нижче в таблиці наведено загальні рекомендовані діапазони крутного моменту затягування для стандартних розмірів болтів із вуглецевої сталі. У жодному разі не можна перевищувати рекомендований діапазон моменту затягування більш ніж на 25%, тому що надмірний момент затяжки може призвести до пошкодження болтового з'єднання, травм та/або матеріальних збитків. Перед тим, як розпочати демонтаж, регулювання або видалення будь-якого елемента трубопроводу, завжди необхідно розгерметизувати та випорожнити систему трубопроводів. Для правильного виконання системи, що складається з компонентів KAN-therm Groove, необхідно дотримуватись інструкцій з монтажу.

Специфікації крутного моменту затягування

Розмір болта		Діапазон крутного моменту затягування	
мм	дюйм	Lbs-Ft (фут-фунт)	Нм
M8	5/16" – 18	15 – 25	20 – 34
M10	3/8" – 16	30 – 40	40 – 55
M12	1/2" – 13	90 – 105	120 – 140
M16	5/8" – 11	100 – 130	135 – 175
M20	3/4" – 10	150 – 200	200 – 270
M22	7/8" – 9	180 – 220	240 – 300
M24	1" – 8	200 – 225	270 – 305
M29	1 1/8" – 7	250 – 300	340 – 400
M32	1 1/4" – 7	375 – 500	510 – 680

У випадку болтів із нержавіючої сталі момент затяжки менший на 20%

2.7 Вказівки щодо монтажу

Під час монтажу системи KAN-therm Groove, монтажники зобов'язані дотримуватись вимог безпеки, у тому числі користуватися захисними окулярами, каскою та захисним взуттям.

2.7.1 Основні етапи монтажу муфт із пазами

Нижче наведено порядок дій, які необхідно зробити для монтажу муфт із пазами. Якщо у випадку деяких моделей муфт необхідно виконати додаткові дії, їх можна знайти у відповідних розділах.



Перевірити та підготувати кінці труб: для отримання оптимальної якості ущільнення, кінці труби зовні повинні бути без будь-яких вм'ятин, виступів, слідів обробки та інших дефектів поверхні, таких як масляні, жирові та механічні забруднення у вигляді старої фарби, пилу, стружки, жиру або іржі.



Перевірити ущільнювальну прокладку: переконайтеся, що прокладка ущільнювача підходить для планованого застосування. Колір смужки визначає тип ущільнення.



Змастити прокладку: для полегшення вставки труби та монтажу муфт без защемлення прокладки нанесіть тонкий шар мастила, доступного в асортименті KAN-therm Groove, на кромки та на зовнішню поверхню ущільнювальної прокладки. Можна використовувати інше відповідне мастило, якщо його властивості не призведуть до ушкодження ущільнення.



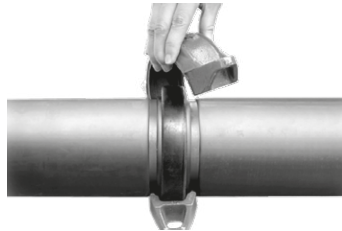
Встановити прокладку: встановіть прокладку на одному кінці труби, щоб кінець труби було видно. Жодна частина прокладки не повинна виступати за межі кінця труби.



Поєднати другу трубу: приміряйте та поєднайте два кінці труб, які потрібно з'єднати. Встановіть прокладку на кінцях і відцентруйте її між пазами труб, що з'єднуються. Переконайтеся, що жодна частина ущільнення не потрапляє в паз труби.



Монтаж муфти: слід розпочати монтаж із розділеними частинами корпусу муфти. Один болт можна вставити, вільно повернувши гайку на його кінець, щоб отримати варіант найбільшого розміру обхвату, як показано на фото.



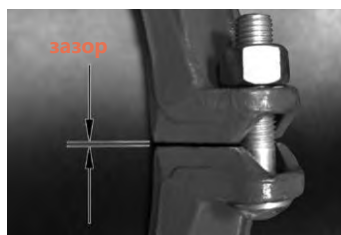
Встановити обидві половинки корпусу: встановіть обидві половинки корпусу муфти поверх ущільнення одночасно. Переконайтеся, що клин муфти увійшов до зачеплення з пазами на обох трубах.



Встановити болти та повернути гайки: слід вставити болти або болт, що залишився, і повернути гайки, затягнувши їх вручну. Переконайтеся, що овальні підголівки всіх болтів надійно зафіксовані в болтових отворах корпусу муфти.



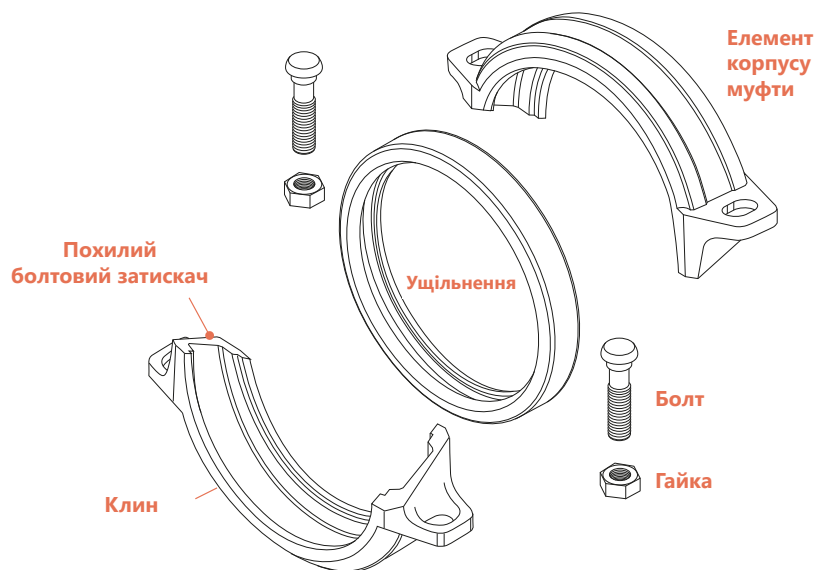
Затягнути гайки: затягнути гайки поперемінно та з однаковою силою, поки поверхні болтового затиску не стикануться один з одним (контакт метал-метал). Затягнути гайки на чверть чи половину оберту, щоб болти та гайки щільно прилягали до елемента кріплення. Використання динамометричного ключа не потрібне.



Затягнути гайки: болти та гайки завжди слід затягувати відповідно з необхідним крутним моментом за допомогою динамометричного ключа. Як правило, після затягування болтів і гайок між болтовими затискачами буде видно зазори. Зазори повинні бути однаковими з обох боків муфти.

- ❗ **ПОПЕРЕДЖЕННЯ!** Нерівномірне затягування болтів і гайок може призвести до защемлення ущільнення муфти та спричинити витік. При використанні гайкового ключа ударної дії надмірне затягування гайок може призвести до пошкодження болта або з'єднання.
- ❗ **УВАГА!** Надмірний момент затягування може призвести до заїдання болтів та гайок. Для усунення проблеми з болтами та гайками з нержавіючої сталі можна використовувати мастило Loctite C5-A, що запобігає заклиненню. Також для запобігання заїдання можна використовувати гайки із крем'янистої бронзи.

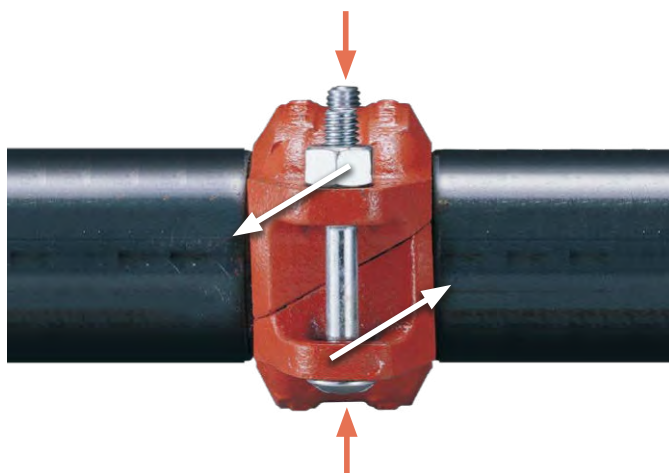
2.7.2 Монтаж жорсткої муфти із похилими болтовими затискачами Z05, Z07



Увага: Початкові етапи монтажу 1-8 наведені у розділі 2.7.1.

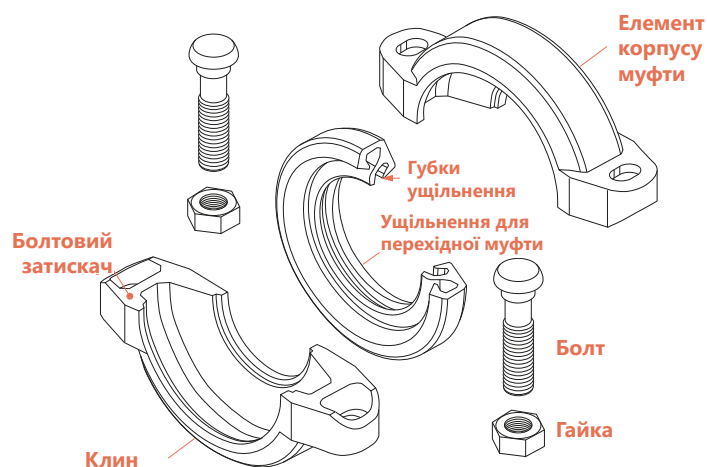


Затягнути гайки: затягнути гайки поперемінно і з однаковою силою, поки поверхні болтового затиску не доторкнуться одна до одної (контакт метал-метал). Затягнути гайки на чверть чи половину оберту, щоб болти та гайки щільно прилягали до елемента кріплення. Використання динамометричного ключа не потрібне.



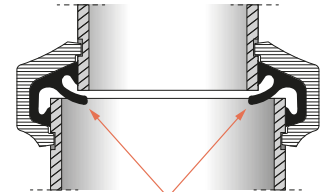
! **УВАГА:** Після затягування болтів муфти та похилі болтові затискачі переміщуються в протилежних напрямках, викликаючи притискання клинів до поверхні труби, а також притискання пазів на трубі до клинів муфти. Металеві поверхні болтових затискачів повинні завжди стикатися один з одним (контакт метал-метал).

2.7.3 Монтаж перехідної муфти 7706



Увага: Початкові етапи монтажу 1-3 наведені у розділі 2.7.1.

При монтажі перехідних муфт завжди необхідно спочатку встановити прокладку ущільнювача на трубі з великим діаметром. Всі інші етапи монтажу залишаються згідно з описом.



Спочатку встановіть ущільнення на трубу з великим діаметром: встановіть прокладку ущільнювача на кінець труби з більшим діаметром. Прокладка повинна прилягати до паза, підготовленого на трубі більшого діаметра, але не закривати його. Легкий обертальний рух труби допоможе встановити прокладку на її поверхні.

Вставте меншу трубу: поєднайте кінець труби меншого діаметру з ущільненням, встановленим на трубі більшого діаметра. Легке акуратне прокручування допоможе в припасуванні ущільнення до труби.

Попередження! Перехідні муфти (такі як моделі 7706) не можуть використовуватися із заглушкою, оскільки вона може всмоктуватись у трубу при випорожненні трубопровідної системи.

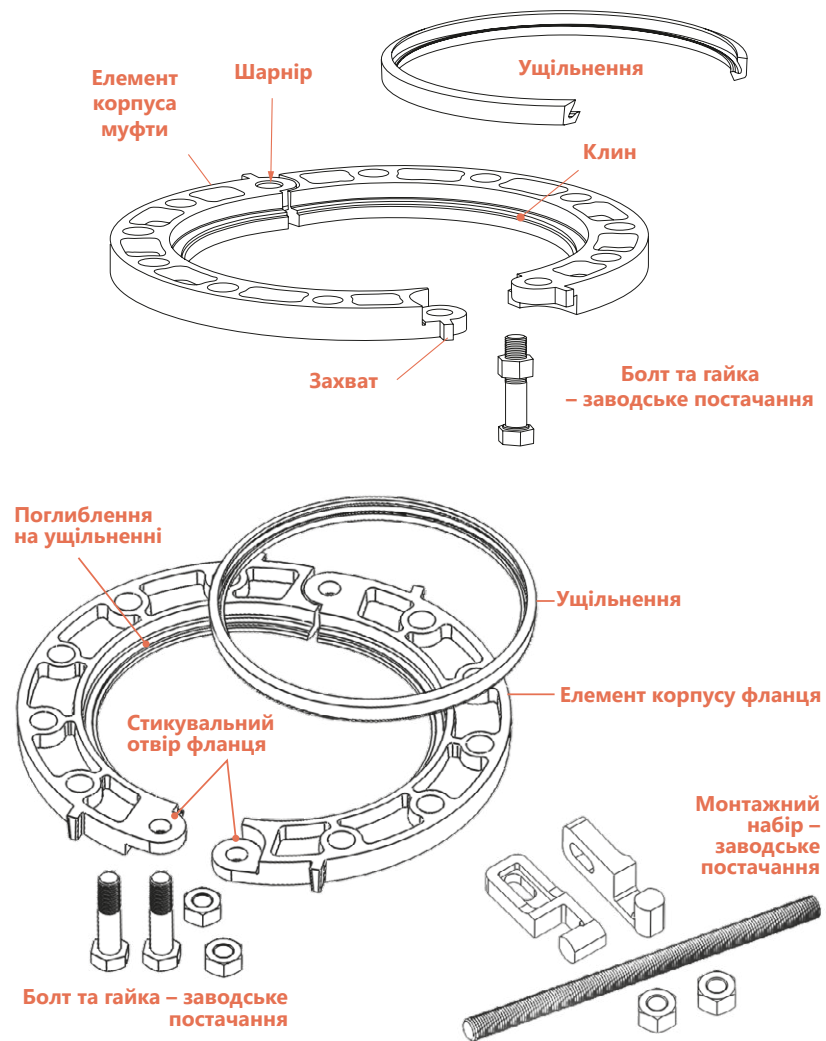
Увага: Для запобігання прослизання меншої труби у велику не потрібно ніяких додаткових елементів. Вбудовані фіксуючі губки ущільнення допомагають запобігти вклиненню меншої труби. Тим не менш, меншу трубу слід вставляти обережно та акуратно до моменту правильного завершення монтажу корпусу муфти.



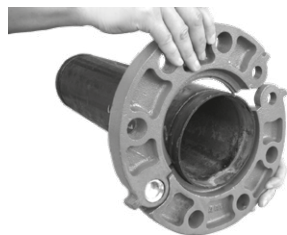
Затягніть гайки:

затягніть гайки поперемінно і з однаковою силою, поки поверхні болтового затиску не доторкнуться одна до одної (контакт метал-метал). Затягніть гайки на чверть або половину оберту, щоб болти та гайки щільно прилягали до елемента кріплення. Використання динамометричного ключа не потрібне.

2.7.4 Монтаж фланцевих адаптерів із пазами модель 7041



Фланцеві адаптери KAN-therm Groove відповідають стандарту PN10/16, але вони також доступні згідно зі стандартом ANSI клас 125/150 та клас 300.



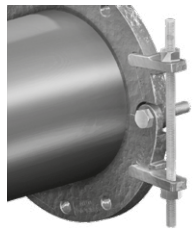
Встановіть шарнірний фланцевий адаптер (2-12"): Відкрийте повністю шарнірний фланцевий адаптер. Встановіть сегменти фланця навколо паза на кінці труби.



З'єднайте сегменти фланцевого адаптера (2-12"): Використовуйте гайковий ключ, струбцину або інший аналогічний інструмент для стягування сегментів за спеціальні захвати до поєднання отворів під болти.



Вставте заводський болт (2-12"): Вставте заводський болт, що йде в комплекті, у стикувальний отвір, переконавшись, що фланцевий адаптер повністю примикає до пазів труби.



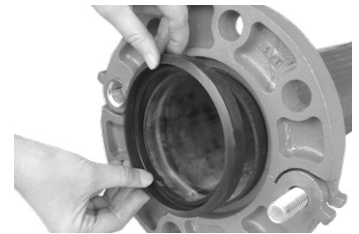
Вставте заводський болт (2-12"):

Переконайтеся, що фланець повністю примикає до пазів труби.



Перевірте якість ущільнення і нанесіть мастило:

Перевірте колір смужки ущільнювальної прокладки і переконайтеся, що ущільнення відповідає для передбачуваного застосування. Потім нанесіть тонкий шар мастила на кромки ущільнення.

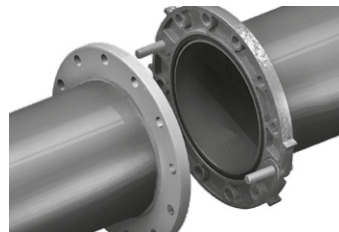


Встановіть ущільнення: Розташуйте ущільнювальну прокладку в порожнину між зовнішньою поверхнею труби та заглибленням у фланці. Переконайтеся, що нижня частина ущільнювальної прокладки (з маркуванням) розміщена на дні порожнини для ущільнення.



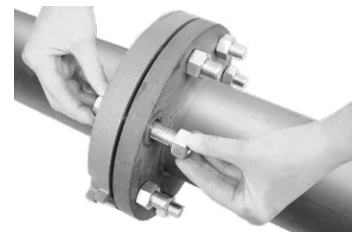
Посдняйте з іншим фланцем (контрфланцем):

Вставте стандартний болт в отвір шарніра (напроти болта, що йде в комплекті) та затягніть гайки стандартного болта та заводського болта, що йде в комплекті.



Посдняйте з іншим фланцем:

Посдняйте поверхню фланця з поверхню фланцевого адаптера і вставте два заводські болти, що йдуть у комплекті, в стиковальні отвори фланця.



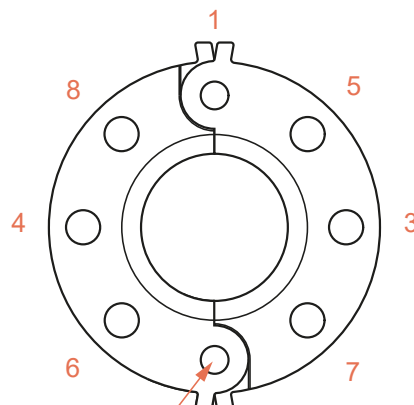
Встановіть решту болтів:

Вставте у кожний з отворів, що залишилися, стандартні болти, наворачіть і вручну затягніть гайки. Усі болти повинні бути спрямовані в одну сторону.

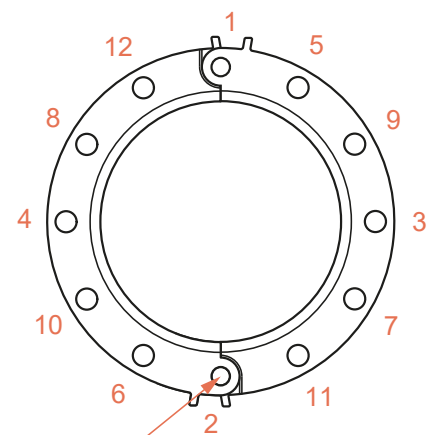


Затягніть гайки:

Затягніть гайки поперемінно по діагоналі. Болти і гайки завжди слід затягувати відповідно до необхідного обертаючого моменту за допомогою динамометричного ключа.



Кріплення шарнірне



Кріплення шарнірне

Необхідний обертаючий момент затягування

Нижче в таблицях представлені стандартні значення обертаючого моменту затягування для правильного монтажу адаптерів фланцевих KAN-therm Groove. Використовуйте динамометричний ключ, щоб усі гайки були затягнуті рівномірно, відповідно з тим самим значенням моменту затяжки.

Ці значення обертаючого моменту не є максимальними значеннями, і болти можна затягувати до більших значень моменту затягування, ніж у таблиці. Немає необхідності досягати максимального моменту затягування, оскільки фланцеві адаптери KAN-therm Groove мають гнучкі (гумові) прокладки, які вимагають набагато меншого моменту затягування, ніж металеві прокладки.

Модель 7041 (ANSI CLASS 125/150) вимоги до моменту затягування

Розмір номінальний	Розмір болта		Необхідний момент затягування	
	дюйм	К-ть болтів	Lbs-Ft (фут-фунт)	Нм
2	5/8	4	110–140	149–190
2 1/2	5/8	4	110–140	149–190
3	5/8	4	110–140	149–190
4	5/8	8	110–140	149–190
5	3/4	8	220–250	298–339
6	3/4	8	220–250	298–339
8	3/4	8	220–250	298–339
10	7/8	12	320–400	434–542
12	7/8	12	320–400	434–542

Модель 7041 (PN 10/16) вимоги до моменту затягування

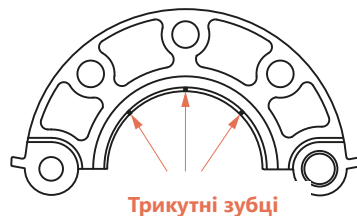
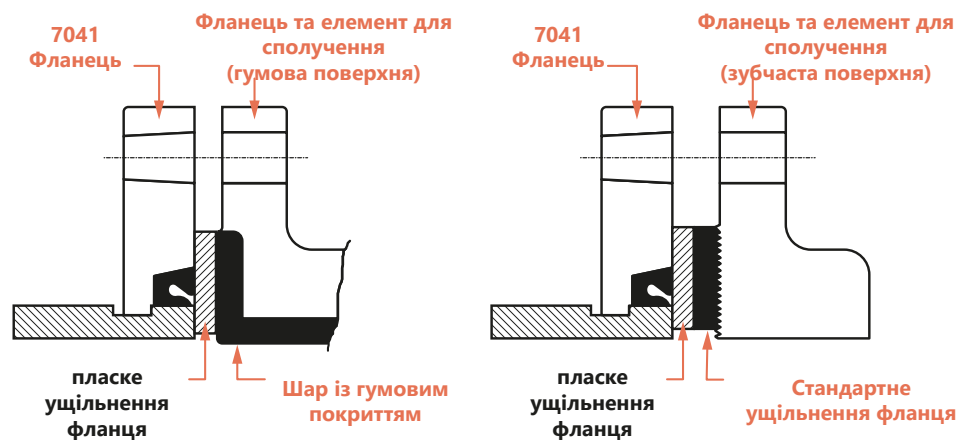
Розмір номінальний	Розмір болта		Необхідний момент затягування	
	DN	К-ть болтів	Lbs-Ft (фут-фунт)	Нм
50	M16	4	110–140	149–190
65	M16	4	110–140	149–190
80	M16	8	110–140	149–190
100	M16	8	110–140	149–190
125	M20	8	220–250	298–339
150	M20	8	220–250	298–339
200	M20	12	220–250	298–339
250	M24	12	320–400	434–542
300	M24	12	320–400	434–542

2.7.5 Монтаж плоского уцілення у фланцевих адаптерах 7041

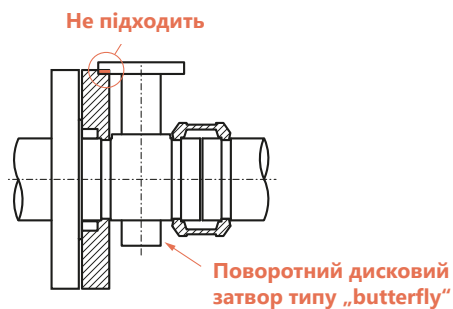
Важливі зауваження



- Для ефективного уцілення фланцевим перехідником 7041 потрібна тверда плоска поверхня. Коли поверхня, що сполучається, не підходить, як у випадку зубчастих поверхонь деяких вентилів або дискового затвора з гумовою поверхнею слід використовувати плоске уцілення фланця (модель 49).

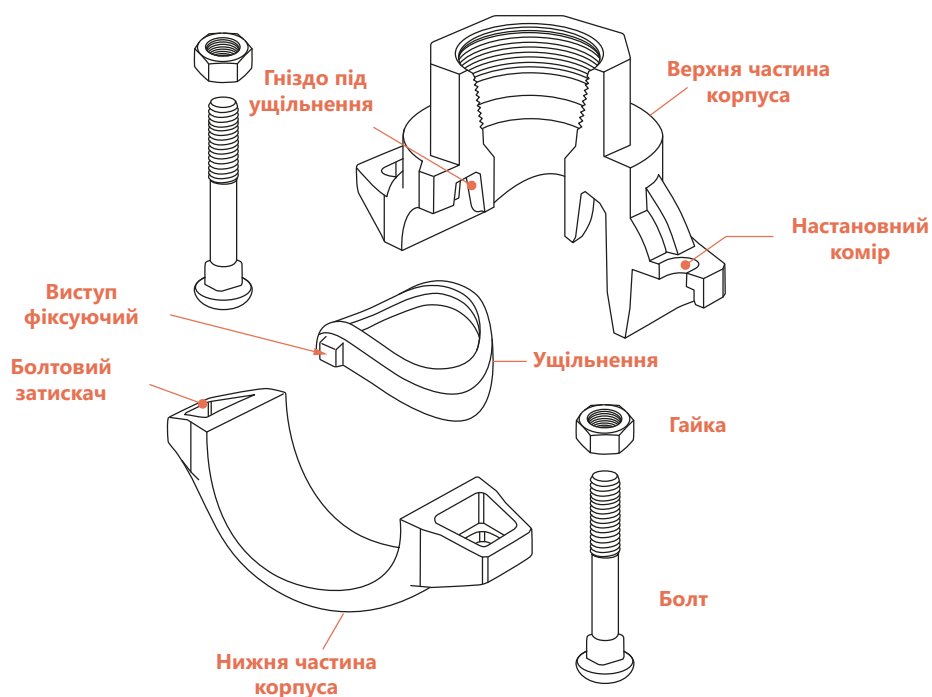


- Фланцеві адаптери 7041 мають невеликі трикутні зубці усередині буртика клину для запобігання обертанню труби. Зубці необхідно зашліфувати у разі з'єднання з фланцем із гумовим покриттям.
- Фланцеві адаптери 7041 не повинні використовуватися як нерухома опора на нерозтяжних з'єднаннях.

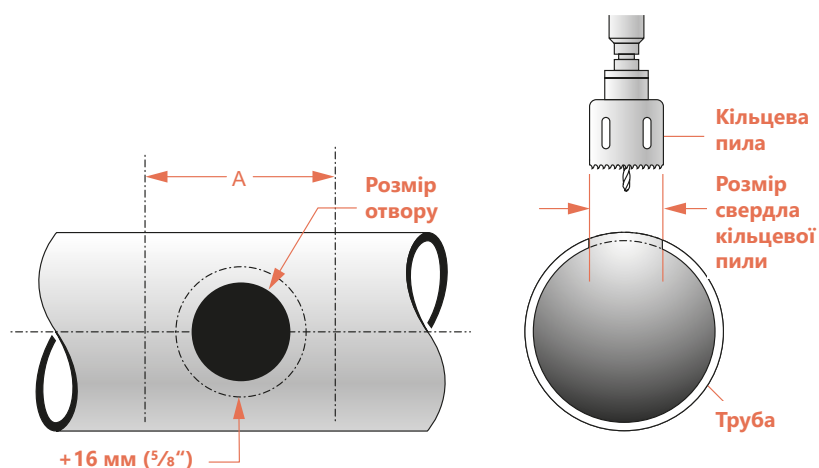


- При монтажі фланцевого адаптера модель 7041 на поворотному дисковому затворі або кульовому крані, необхідно переконаватися, що зовнішній діаметр фланцевих адаптерів не є перешкодою для стикувальних деталей, наприклад, не заважає дії приводу вентиля або монтажній підкладці/шайбі приводу.

2.7.6 Монтаж муфт типу сідло

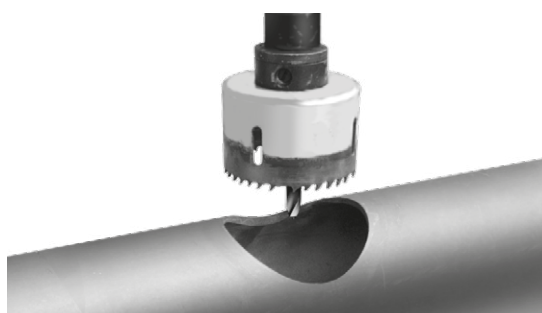


Система сідел



При монтажі муфт типу сідло та хрестоподібних муфт необхідно підготувати трубу, виконавши отвір. Таким чином, підготовка труб вимагає вирізання або висвердлювання отвору певного розміру по осі труби. Завжди використовуйте свердло кільцевої пилки відповідного розміру, як показано нижче.

Увага! Отвір має бути вирізаний до кінця і мати гладкі краї. Ніколи не використовуйте пальник, щоб зробити отвір, тому що це може вплинути на якість ущільнення.



Вирізання отвору:

Визначте положення отвору на трубі. Використовуйте правильний розмір свердла кільцевої пили відповідно з наведеною нижче таблицею, де вказані необхідні розміри отворів.



Видаліть задирки і шорсткі

краї, а також очистіть поверхню труби в радіусі 16 мм навколо отвору, в якому має бути поміщений ущільнювач. Цю зону слід перевірити та зачистити, щоб забезпечити чисту гладку поверхню, без будь-яких заглиблень або виступів, які можуть вплинути на якість ущільнення. Слід також перевірити зону в межах розміру „А” на наявність забруднень та будь-яких дефектів, які можуть вплинути на ефективне встановлення ущільнювальної прокладки або монтаж муфти.

Розміри отворів та поверхні „А” для муфт типу сідло

Муфта типу сідло прохід × відгалуження		Розміри отвору				Підготовка поверхні „А”	
		Кільцева пила		Максимально допустимий діаметр			
дюйм	мм	дюйм	мм	дюйм	мм	дюйм	мм
2 × ½	50 × 15	1 ½	38	1 ⅝	41	3 ½	89
2 × ¾	50 × 20	1 ½	38	1 ⅝	41	3 ½	89
2 × 1	50 × 25	1 ½	38	1 ⅝	41	3 ½	89
2 × 1 ¼	50 × 32	1 ¾*	45	1 ⅞*	47	4	102
2 × 1 ½	50 × 40	1 ¾*	45	1 ⅞*	47	4	102
2 ½ × ½	65 × 15	1 ½	38	1 ⅝	41	3 ½	89
2 ½ × ¾	65 × 20	1 ½	38	1 ⅝	41	3 ½	89
2 ½ × 1	65 × 25	1 ½	38	1 ⅝	41	3 ½	89
2 ½ × 1 ¼	65 × 32	2	51	2 ⅞	54	4	102
2 ½ × 1 ½	65 × 40	2	51	2 ⅞	54	4	102
3 × ½	80 × 15	1 ½	38	1 ⅝	41	3 ½	89
3 × ¾	80 × 20	1 ½	38	1 ⅝	41	3 ½	89
3 × 1	80 × 25	1 ½	38	1 ⅝	41	3 ½	89
3 × 1 ¼	80 × 32	2	51	2 ⅞	54	4	102
3 × 1 ½	80 × 40	2	51	2 ⅞	54	4	102
3 × 2	80 × 50	2 ½	64	2 ⅞	67	4 ½	114
4 × ½	100 × 15	1 ½	38	1 ⅝	41	3 ½	89
4 × ¾	100 × 20	1 ½	38	1 ⅝	41	3 ½	89
4 × 1	100 × 25	1 ½	38	1 ⅝	41	3 ½	89
4 × 1 ¼	100 × 32	2	51	2 ⅞	54	4	102
4 × 1 ½	100 × 40	2	51	2 ⅞	54	4	102
4 × 2	100 × 50	2 ½	64	2 ⅞	67	4 ½	114
4 × 2 ½	100 × 65	2 ¾	70	2 ⅞	73	4 ¾	121
4 × 3	100 × 80	3 ½	89	3 ⅝	92	5 ½	140
5 × 2	125 × 50	2 ½	64	2 ⅞	67	4 ½	114
5 × 2 ½	125 × 65	2 ¾	70	2 ⅞	73	4 ¾	121
6 × 1 ¼	150 × 32	2	51	2 ⅞	54	4	102
6 × 1 ½	150 × 40	2	51	2 ⅞	54	4	102
6 × 2	150 × 50	2 ½	64	2 ⅞	67	4 ½	114
6 × 2 ½	150 × 65	2 ¾	70	2 ⅞	73	4 ¾	121
6 × 3	150 × 80	3 ½	89	3 ⅝	92	5 ½	140
6 × 4	150 × 100	4 ½	114	4 ⅝	118	6 ½	165
8 × 2	200 × 50	2 ¾*	70	2 ⅞*	73	4 ¾	121
8 × 2 ½	200 × 65	2 ¾	70	2 ⅞	73	4 ¾	121
8 × 3	200 × 80	3 ½	89	3 ⅝	92	5 ½	140
8 × 4	200 × 100	4 ½	114	4 ⅝	118	6 ½	165

***Увага!** Зверніть особливу увагу на розмір свердла кільцевої пили та максимальний діаметр, допустимий для цього розміру, будь-яке відхилення може призвести до пошкодження з'єднання.

Монтаж муфти типу сідло



Перевірте якість ущільнення та нанесіть мастило: Перевірте колір смужки ущільнювальної прокладки і переконайтеся, що ущільнення відповідає передбачуваному призначенню. Потім нанесіть тонкий шар мастила на кромки ущільнення. Стандартна заводська ущільнювальна прокладка з EPDM класу E має зелену смужку та в основному підходить для трубопроводів водопостачання.



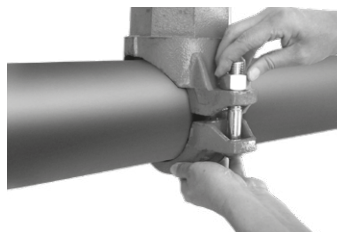
Вкладіть ущільнювальну прокладку: Покладіть прокладку в гніздо для ущільнення. Фіксуючі виступи по обидва боки ущільнювальної прокладки повинні бути правильно вставлені у поглиблення.



Підготовка до зборки: Вставте болт з одного боку муфти. Вільно наверніть гайку на кінець болта, щоб отримати шарнірний механізм. Перевірте нижню частину корпусу навколо шарніра.



Встановіть верхню частину корпусу у належне положення: Встановіть верхню частину корпусу на трубі так, щоб настановний комір був добре підігнаний до отвору. Потім перевірте та підведіть нижню частину корпусу з протилежної сторони труби.



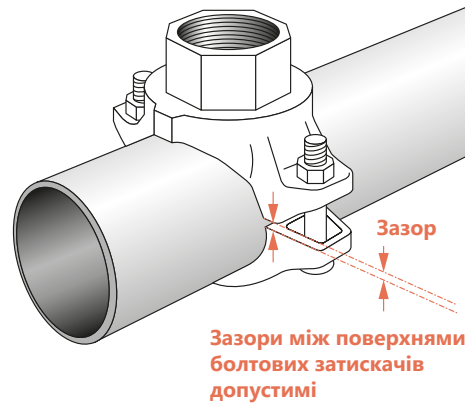
Вставте болт і наверніть гайку: Вставте болт, що залишився, і затягніть гайку вручну. Переконайтеся, що овальна головка болта заблокована в отворі болтового роз'єму.



Перевірте настановний комір: Переконайтеся, що настановний комір правильно вкрито в отвір. Можна перевірити, похитуючи верхню частину корпусу в отворі. Також переконайтеся, що овальні підголовки всіх болтів надійно зафіксовані у болтових отворах роз'єму.



Затягніть гайки: Поступово і поперемінно затягуйте гайки, чергуючи сторони так, щоб верхня частина корпусу повністю зіткнулася з трубою (контакт метал – метал). Зазори між поверхнями болтових затискачів допустимі, але вони мають бути однаковими з обох сторін. Використовуйте динамометричний ключ і затягніть гайки з необхідною величиною обертаючого моменту затяжки.



Муфти типу сідло – моделі 7721 та 7722

Розмір номінальний		Розмір болта		Необхідний момент затягування	
дюйм	мм	дюйм	К-ть болтів	Lbs-Ft (фут-фунт)	Нм
2	50	$\frac{3}{8}$	2	30	40
2 ½	65	$\frac{1}{2}$	2		
3	80	$\frac{1}{2}$	2		
4	100	$\frac{1}{2}$	2	50	68
5	125	$\frac{3}{8}$	2		
6	150	$\frac{3}{8}$	2		
8	200	$\frac{3}{4}$	2		



Увага! Не перевищуйте значення моменту затягування більш ніж на 25%, оскільки надмірне затягування може призвести до пошкодження болта та/або з'єднання.

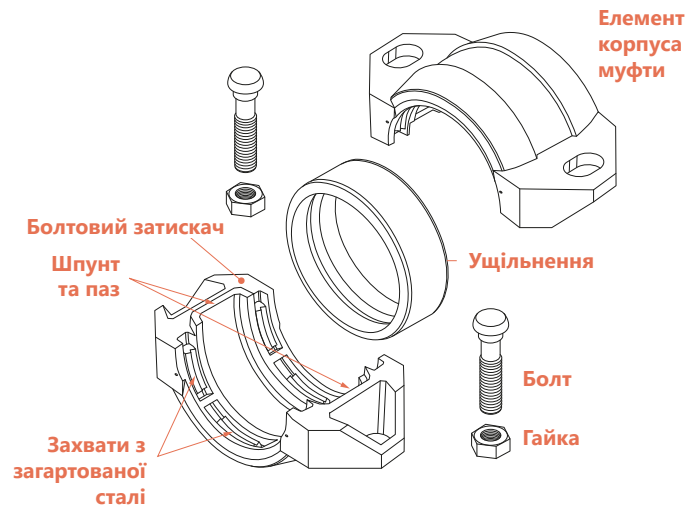
Характеристика вихідного потоку

Розмір випускного отвору		Еквівалентна довжина		Розмір випускного отвору		Еквівалентна довжина	
		7721	7722			7721	7722
дюйм	мм	фут/м	фут/м	дюйм	мм	фут/м	фут/м
1	25	3	3	2 ½	65	15	15
1 ¼	32	6	6	3	80	16	16
1 ½	40	8	8*	4	100	17	17
2	50	9	9				

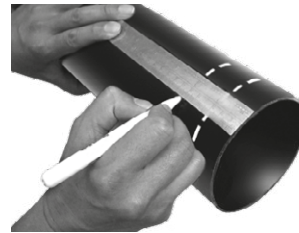
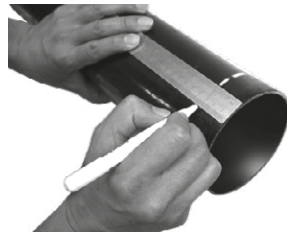
Значення у футах та метрах для сталеві випускної труби (типоряд 40) з коефіцієнтом тертя, розрахованим за формулою Хазена-Уільямса, рівним 120.
* Еквівалентна довжина для моделі 7721 з випускним отвором 1½" та довжиною 2½" складає 13 футів (4 метри).

2.7.7 Муфти для систем із сталевих труб з гладкими кінцями

Монтаж муфти типу Wildcat (модель 79) для з'єднання труб із вуглецевої сталі



Муфта KAN-therm Groove з гладким кінцем типу Wildcat (модель 79) призначена для механічного з'єднання труб із вуглецевої сталі з гладкими кінцями або з фаскою. Виконання пазів на трубах не потрібне. Муфту типу Wildcat (модель 79) рекомендується застосовувати на трубах із вуглецевої сталі з твердістю не меншою, ніж HB150. Не рекомендується використовувати на трубах з нержавіючої сталі, полімерів, чавуну та інших крихких матеріалів.



Розмітка: Використовуйте маркерну ручку або інший інструмент для розмітки та вимірювальну рулетку, щоб відзначити відстань 1 дюйм від кінця труби. Розмітка буде використовуватися як орієнтир при центруванні ущільнення під час монтажу. Рекомендується наносити щонайменше 4 позначки з однаковими інтервалами по периметру труби. Нанесіть другу лінію розмітки на кінцях труб відповідно до заданих значень, вказаних в таблиці на наступній сторінці. Ця розмітка буде використовуватися під час візуального контролю, щоб переконатися, що труба правильно розташована у муфті. Ці мітки повинні проходити паралельно першим міткам для центрування прокладки ущільнювача.

Перевірте ущільнення:

Перевірте колір смужки ущільнювальної прокладки та переконайтеся, що ущільнення відповідає цільовому призначенню. Стандартна заводська ущільнювальна прокладка виготовлена з EPDM класу E має зелену смужку і в основному підходить для трубопроводів водопостачання.



Змастіть прокладку: Щоб полегшити монтаж труби та муфти без ефекту затискання прокладки, нанесіть тонкий шар мастила KAN-therm на край прокладки і на зовнішню поверхню ущільнювальної прокладки. Можливо використання інших відповідних мастил, якщо вони не мають властивостей, які можуть пошкодити прокладку. У системах, працюючих при надзвичайно високих чи низьких температурах рекомендується використовувати силіконове мастило.

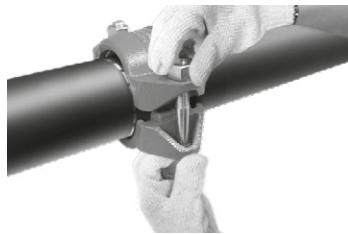


Встановіть прокладку: Розмістіть ущільнення на кінцях труб та відцентруйте прокладку між першими мітками від кінця труб. Кінці труб повинні завжди стикатися.



Встановіть елементи корпусу: розмістіть елементи корпусу навколо ущільнювальної прокладки, переконавшись, що прокладка центрована між першими мітками, нанесеними від кінця труби, і що елементи корпусу відцентровані між другим мітками. Також переконайтеся, що шпунт та паз корпусу підігнані один до одного.

Увага! Не використовуйте прокладки з EPDM у системах, що містять вуглеводні або нафтопродукти, оскільки це може призвести до пошкодження з'єднання.



Вставте болти та надягніть гайки: Вставте всі болти та вручну затягніть гайки. Переконайтеся, що овальні підголівки всіх болтів надійно зафіксовані у болтових отворах роз'єму.



Затягніть гайки: За допомогою динамометричного ключа затягніть гайки по черзі та з однаковим зусиллям до досягнення необхідного моменту затягування. Недостатній момент затягування може призвести до роз'єднання труб, до травм та/або псування майна. Необхідні значення моменту затяжки наведено в таблиці нижче.

Увага! Щоб уникнути травм, спричинених гострими краями, під час роботи завжди одягайте захисні рукавички.

Мітки для центрування та мінімальний необхідний момент затягування для муфти WILDCAT (модель 79)

Розмір	Мітки для центрування муфти		Болти в комплекті з муфтою		Необхідний момент затягування			
	дюйм	мм	дюйм	мм	К-ть	Розмір болта дюйм	Lbs-Ft (фут-фунт)	Нм
1	25	1,50	40		2	½ × 2 ¾	110	150
1 ½	40	1,50	40		2	½ × 2 ¾	110	150
2	50	1,75	45		2	¾ × 3 ½	150	200
2 ½	65	1,75	45		2	¾ × 3 ½	150	200
3	80	1,75	45		2	¾ × 4 ¾	200	270
4	100	2,00	50		2	¾ × 4 ¾	200	270
5	125	2,00	50		2	7/8 × 6 ½	250	340
6	150	2,25	55		2	7/8 × 6 ½	250	340
8	200	2,50	65		4	¾ × 4 ¾	200	270
10	250	2,50	65		4	7/8 × 6 ½	300	400
12	300	2,50	65		4	1 × 6 ½	350	470
14	350	2,75	70		4	1 × 6 ½	350	470
16	400	2,75	70		4	1 × 6 ½	350	470



Увага!

- Нерівномірне затягування болтів та гайок може спричинити защемлення ущільнення, що приведе до миттєвого або пізнішого протікання.
- Надмірне затягування гайок може пошкодити болти або з'єднання.

2.7.8 Муфти для трубопровідних систем з HDPE/ПНТ з гладкими кінцями

Серію KAN-therm Groove HDPE було створено, щоб забезпечити швидкий та простий спосіб механічного з'єднання труб HDPE (high density polyethylene). Муфти KAN-therm Groove HDPE призначені для з'єднання труб та фітінгів з HDPE, відповідних стандартів ISO 161/1, DIN 8074 та AS 8074, з SDR від 32,5 до 7,3. Метод з'єднання усуває необхідність у дорогому обладнанні для зварювання та склеювання або використанні складних адаптерів.

Максимальний робочий тиск, за якого можуть працювати муфти KAN-therm Groove HDPE, обмежується міцністю труб, що використовуються з HDPE.

Труби HDPE

У таблиці нижче наведено допустимі допуски розмірів для жорстких труб HDPE з SDR 20 при температурі навколишнього середовища +21 °C.

Розмір труби/допуск - метричні розміри (DIN та інші)

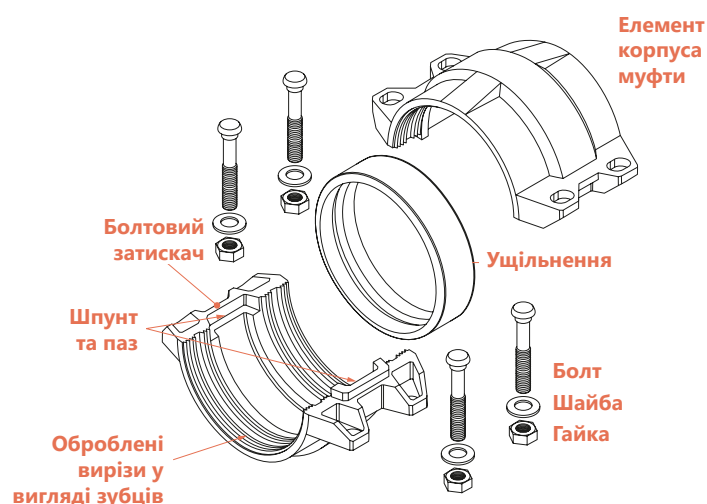
Мінімальний зовнішній діаметр труби	Максимальний зовнішній діаметр труби*
50	50,5
63	63,6
75	75,7
90	90,9
110	111,0
160	161,5
180	181,7
200	201,8
225	226,4
250	252,3
280	281,7
315	317,9
355	357,2
400	402,4
450	452,7
500	504,0

* Допуски при температурі навколишнього середовища для труб із SDR 20 або нижче.

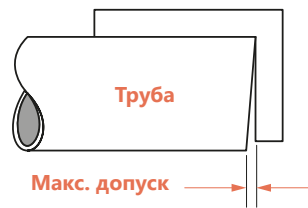


Увага! Муфти KAN-therm HDPE не призначені для використання з PVC чи іншими матеріалами.

Монтаж муфти типу H305 для з'єднання труб HDPE



Муфта KAN-therm H305 HDPE має чотири отвори для болтів та ряд гостро оброблених «вирізів» із зубцями, які надійно захоплюють трубу при затягуванні болтів та гайок муфти.



Відрізати трубу перпендикулярно до осі: труба HDPE повинна бути відрізана під прямим кутом. Максимально допустимі відхилення становлять $\frac{1}{8}$ " (3,2 мм) для труби HDPE розміром від 2" до 4" та $\frac{3}{32}$ " (4,0 мм) для 6" або більше. Переконайтеся, що кінець труби, на відстані 1" від краю, чистий та вільний від вм'ятин, задирок, подряпин чи інших небезпечних дефектів.



Розмітка: використовуйте маркер чи інший розмічальний інструмент та вимірвальну рулетку, щоб відзначити необхідну відстань від кінця труби відповідно до значення, вказаного у таблиці. Розмітка буде використовуватися як орієнтир при центруванні прокладки під час збирання. По периметру труби рекомендується зробити не менше 4 міток, розташованих через однакові проміжки



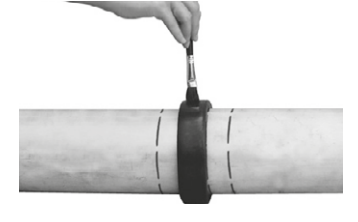
Нанесення другої лінії розмітки: За допомогою вимірвальної рулетки та маркера або іншого розмічального інструменту нанесіть другу лінію міток на кінцях труби відповідно до значень, наведених в таблиці. Це маркування буде використовуватися при візуальному огляді, щоб переконатися, що труба правильно розміщена у муфті. Мітки повинні бути паралельними контрольним міткам для центрування ущільнення.



Перевірте ущільнення: перевірте колір смужки на ущільнювальній прокладці і переконайтеся, що вона підходить для передбачуваного застосування. Стандартна, що поставляється із заводу прокладка ущільнювача виготовлена з еластомеру класу E. Вона позначена зеленою смугою і в основному підходить для використання у трубопроводах водопостачання.



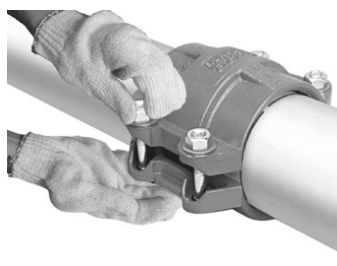
Встановіть прокладку: встановіть ущільнення на кінець труби. Переконайтеся, що ущільнення не виступає за кінець труби. Зістикуйте кінці труб по одній лінії. Змістіть ущільнення у потрібне положення і переконайтеся в його розташуванні строго по центру між першою парою трубної розмітки.



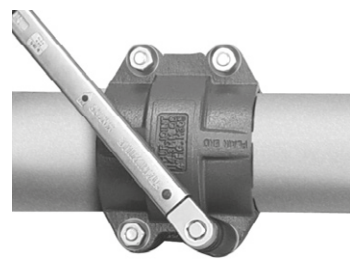
Змастіть прокладку: нанесіть тонкий шар мастила на силіконовій основі на кромки та зовнішню частину прокладки. Також можна використовувати інші мастильні матеріали, придатні для систем HDPE, на основі силікону, кукурудзяної олії, соєвої олії або гліцерину.
Увага: Використання мастил, масел на вуглеводневій основі та мила заборонено.



Встановіть елементи корпусу: встановіть елементи корпусу поверх прокладки, переконавшись, що прокладка центрована між першими мітками, нанесеними на кінцях труб, і що елементи корпусу розташовані по центру між другою лінією міток. Крім того, переконайтеся, що шпунт та паз корпусу поєднані.
Увага! Щоб уникнути травм об гострі краї зубців, завжди під час роботи надягайте захисні рукавички.



Вставте болти та наверніть гайки: Вставте усі болти та шайби, а також затягніть гайки вручну. Переконайтеся, що овальна головка болта зафіксована в отворі для болта у корпусі муфти.



Затягніть гайки: затягніть гайки по черзі із рівним зусиллям, поки поверхні болтового затискача не будуть притиснуті один до одного (контакт метал-метал). Слід затягнути гайки на чверть або половину оберту та переконаватися, що болти та гайки прилягають щільно до елемента кріплення. Використання динамометричного ключа не потрібне.

- ! **Увага - великі діаметри: Муфти H305 HDPE розміром 14" (355,6 мм) та більше містять шестигранні болти, шайби та гайки, які вимагають спеціальних інструкцій для монтажу. Ознайомтеся з наведеними нижче кроками, щоб отримати правильну послідовність затягування.**



Вставте болти та шайби:

Вставте болти та шайби у спеціально підготовлені отвори у корпусі. Переконайтеся, що головка кожного болта разом із шайбою перебувають у поглибленні корпусу.



Накрутіть гайки: Наверніть гайку вручну на кінець кожного болта, поки шайба не торкнеться корпусу



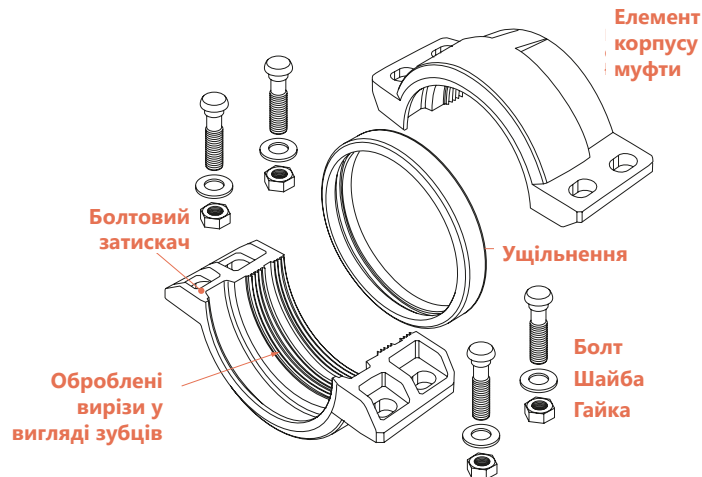
Затягніть гайки: затягніть гайки по черзі із рівним зусиллям, поки поверхні болтового затискача не будуть притиснуті одна до одної (контакт метал-метал). Слід затягнути гайки на чверть або половину оберту та переконатися, що болти та гайки прилягають щільно до елемента кріплення.

Мітки для центрування прокладки та муфти для монтажу на трубі

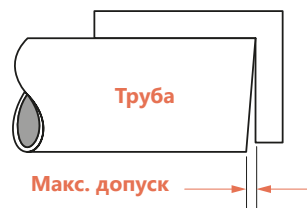
Зовнішній діаметр труби	Мітки вирівнювання прокладки відносно кінця труби	Мітки вирівнювання муфти відносно кінця труби
мм	мм	мм
50	22	53
63	22	53
75	22	53
90	22	53
110	22	56
160	25	59
180	25	59
200	26	64
225	26	64
250	26	67
280	26	67
315	26	67
355	37	129
400	37	129
450	37	129
500	37	131

- ! **Увага!**
- Нерівномірне затягування болтів і гайок може призвести до защемлення ущільнення, що призведе до витoku.
- Надмірне затягування гайок може спричинити пошкодження болта або з'єднання.

Монтаж перехідної муфти типу H307 HDPE

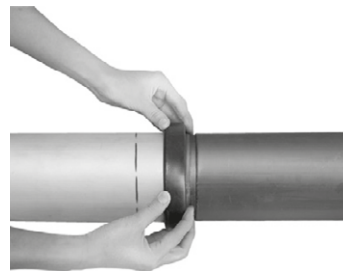


Перехідна муфта KAN-therm Groove H307 HDPE забезпечує безпосередній перехід із труби HDPE на сталеву трубу з таким самим зовнішнім діаметром. Перехідну муфту H307 необхідно монтувати стороною з обробленими вирізами з зубцями на трубу HDPE, а клиноподібною частиною – на сталеву трубу з пазом.



Відрізати трубу перпендикулярно до осі: труба HDPE має бути відрізана під прямим кутом. Максимально допустимі відхилення становлять $\frac{1}{8}$ " (3,2 мм) для труби HDPE розміром від 2" до 4" та $\frac{3}{32}$ " (4,0 мм) для 6" або більше. Переконайтеся, що кінець труби, на відстані 1" від краю, чистий і вільний від вм'ятин, задирок, подряпин чи інших небезпечних дефектів.

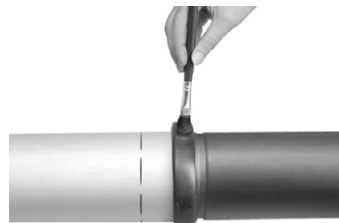
На кінці сталеві труби повинні бути підготовлені пази відповідно до рекомендацій KAN-therm Groove.



Встановіть прокладку: покладіть прокладку на кінцях труб, потім відцентруйте її між мітками на трубі HDPE і пазом на сталевій трубі. Кінці труб повинні стикатися або знаходитись на контрольованій відстані - максимально допустима відстань між трубою HDPE та сталеві трубою становить $\frac{1}{4}$ " (6,3 мм) для труб діаметром від 2" до 4" та $\frac{3}{16}$ " (7,9 мм) для труб діаметром 6" дюймів та більше.



Розмітка: використовуйте маркер або інший розмічальний інструмент та рулетку, щоб відзначити відповідну відстань від кінця труби HDPE відповідно до значень, вказаних у таблиці. Розмітка буде використовуватися як орієнтир при центруванні прокладки під час монтажу. По колу труби рекомендується зробити щонайменше 4 мітки, розташовані через однакові проміжки.



Змастіть прокладку: нанесіть тонкий шар мастила на силіконовій основі на кромки і зовнішню частину прокладки. Також можна використовувати інші мастильні матеріали, що підходять для систем HDPE, на основі силікону, кукурудзяної олії, соєвої олії або гліцерину.
Увага: Використання олів, мастил на вуглеводневій основі та мила заборонено.



Перевірте ущільнення: перевірте колір смужки на прокладці ущільнювача і переконайтеся, що вона підходить для передбачуваного застосування. Стандартна ущільнювальна прокладка, що постачається із заводу, виготовлена з еластомеру EPDM класу E. Вона позначена зеленою смужкою і в основному підходить для використання в трубопроводах водопостачання.



Встановіть елементи корпусу: помістіть елементи корпусу навколо ущільнення, переконавшись, що ущільнення центроване між мітками, нанесеними на кінець труби HDPE, та пазом сталеві труби.

Увага: Щоб уникнути травм, спричинених гострими краями зубців, завжди надягайте захисні рукавички під час роботи.



Вставте болти та накрутіть гайки: вставте всі болти та шайби, а також затягніть гайки вручну. Переконайтеся, що овальна головка болта зафіксована в отворі болта в корпусі муфти.



Затягніть гайки: затягніть гайки по черзі і з рівним зусиллям, поки поверхні болтового затиску не будуть притиснуті один до одного (контакт метал-метал). Слід затягнути гайки на чверть чи половину оберту і переконатися, що болти та гайки щільно прилягають до елемента кріплення. Використання динамометричного ключа не потрібне.

Мітки для центрування прокладки та муфти для монтажу на трубі

Зовнішній діаметр труби	Мітки вирівнювання прокладки щодо кінця труби HDPE
мм	мм
63	50
75	50
90	50
110	50
160	50
200	53
250	64
315	64

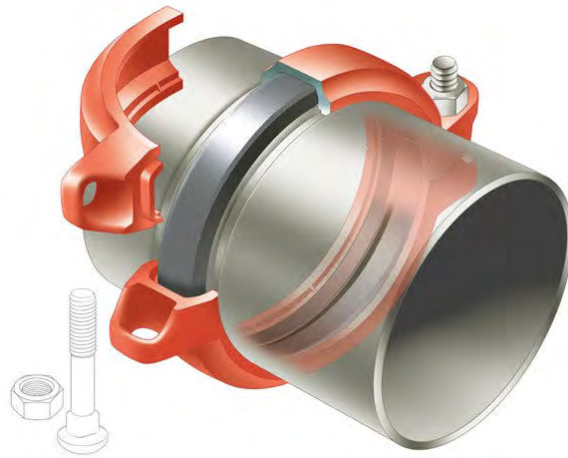


Увага!

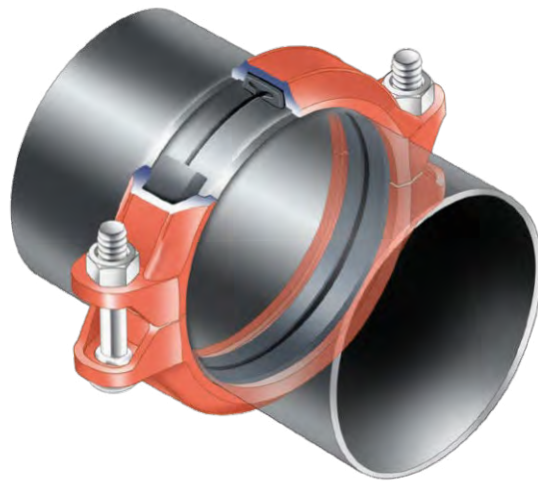
- Нерівномірне затягування болтів і гайок може призвести до защемлення ущільнення, що призведе до миттєвого або пізнішого витoku.
- Надмірне затягування гайок може призвести до пошкодження болта або з'єднання.

2.8 Проектні дані – жорсткі та гнучкі муфти

Механічні муфти з пазами доступні в версії жорсткій і гнучкій.

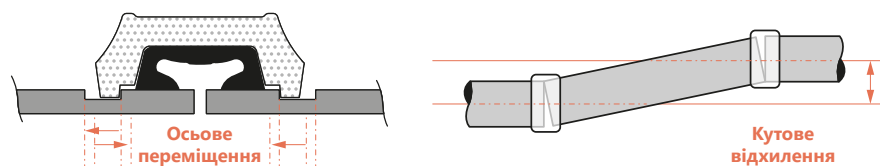


Жорстка муфта застосовується там, де потрібне жорстке з'єднання, аналогічне традиційному фланцевому, зварному або різьбовому з'єднанню. Муфта вважається жорсткою, якщо її коефіцієнт відхилення чи значення кутового переміщення менше одиниці.



Гнучкі муфти запроектовані для адаптації до осьових переміщень, обертальних рухів та кутових відхилень з величиною мінімум один градус. Гнучкі муфти використовуються в тих випадках, коли трубопровідні системи піддаються впливу зовнішніх сил, що виходять за рамки нормальних статичних умов, таких як сейсмічні явища, або коли існує проблема надмірної дії вібрацій або шуму.

Муфти з пазами стають менш гнучкими зі збільшенням розміру труби. У наведеній нижче таблиці наведено розрахункові дані щодо допустимого осьового переміщення та кутового відхилення для гнучких муфт.



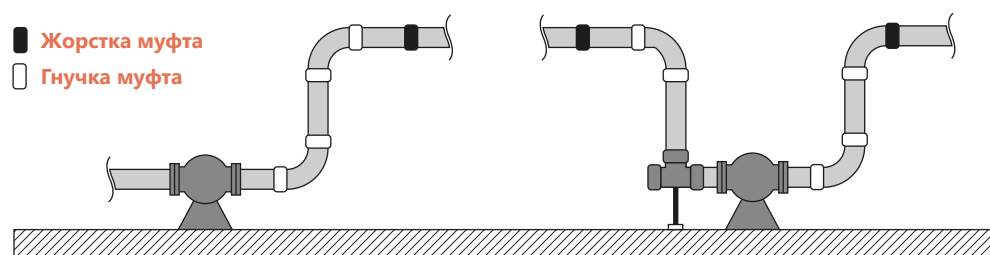
Проектні дані гнучких муфт KAN-therm Groove – моделі 7705, 7707

Розмір			Паз методом накатки			Паз методом проточки		
			Осьове переміщення	Кутове відхилення	мм/м	Осьове переміщення	Кутове відхилення	мм/м
дюйм	DN	мм	мм/з'єднання	градус		мм/з'єднання	градус	
1	25	33,4	0 – 0,8	1,37°	24	0 – 1,6	2,74°	48
1 ¼	32	42,2	0 – 0,8	1,09°	19	0 – 1,6	2,17°	38
1 ½	40	48,3	0 – 0,8	0,95°	16,5	0 – 1,6	1,90°	33
2	50	60,3	0 – 0,8	0,76°	13,5	0 – 1,6	1,52°	27
2 ½	-	73	0 – 0,8	0,63°	11	0 – 1,6	1,26°	22
-	65	76,1	0 – 0,8	0,60°	10,5	0 – 1,6	1,20°	21
3	80	88,9	0 – 0,8	0,52°	9	0 – 1,6	1,03°	18
		101,6	0 – 0,8	0,45°	8	0 – 1,6	0,90°	16
		108	0 – 2,4	1,27°	22,5	0 – 4,8	2,54°	45
4	100	114,3	0 – 2,4	1,20°	21	0 – 4,8	2,40°	42
	-	125	139,7	0 – 2,4	0,98°	17,25	0 – 4,8	1,97°
5		141,3	0 – 2,4	0,97°	17,25	0 – 4,8	1,95°	34,5
		159	0 – 2,4	0,86°	15	0 – 4,8	1,73°	30
6	150	168,3	0 – 2,4	0,82°	14,25	0 – 4,8	1,63°	28,5
8	200	219,1	0 – 2,4	0,63°	11,25	0 – 4,8	1,26°	22,5
10	250	273	0 – 2,4	0,50°	9	0 – 4,8	1,01°	18
12	300	323,9	0 – 2,4	0,42°	7,5	0 – 4,8	0,85°	15

Увага! Для проектних розрахунків у значеннях, вказаних у таблиці, враховується коефіцієнт безпеки.

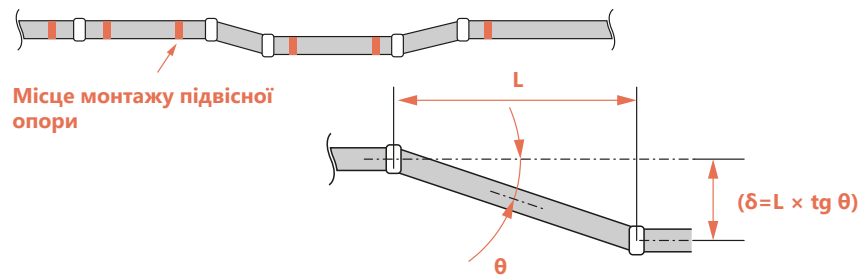
Поглинання вібрацій та шуму

Коли насос знаходиться в режимі частого ввімкнення та вимкнення, трубопровідна система піддається впливу шуму та вібрації. Вся система може значно розгойдуватися, що називається резонансними вібраціями, які виникають в результаті циклів, що часто повторюються. Гнучкі муфти KAN-therm Groove допомагають знизити такий тип вібрацій та пов'язаний з ними шум. Система має бути завжди надійно закріплена за допомогою сталевих кутових стабілізаторів/кронштейнів, які захищають її від значного розгойдування.

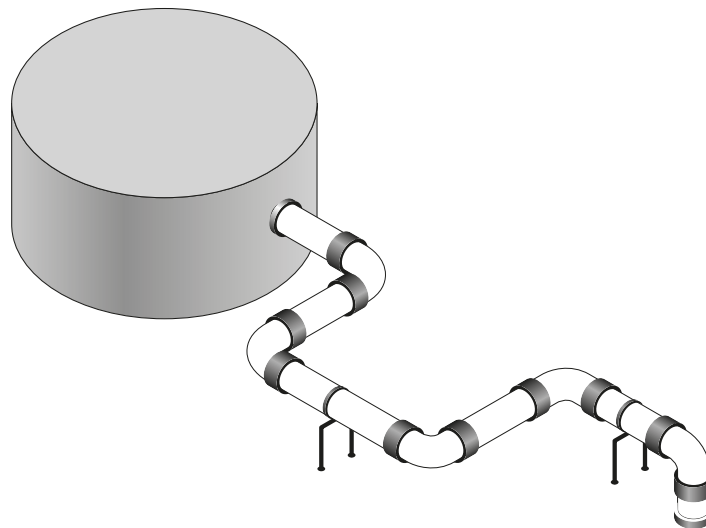


Коригування неспіввісності

У випадку, коли пряме трасування вимагає невеликого коригування монтажу, як показано на схемі, можна використовувати дві гнучкі муфти. У таблиці нижче наведено значення відхилення (δ) для гнучких муфт KAN-therm Groove 7705.

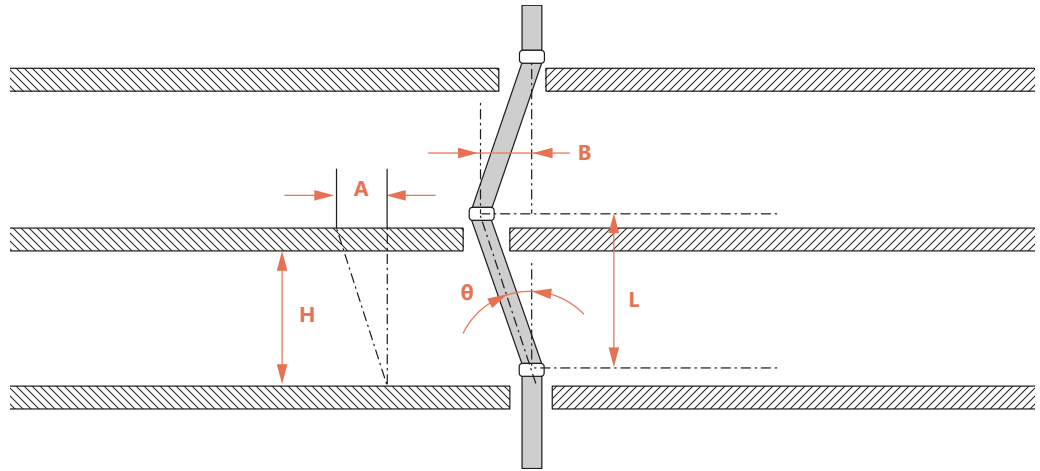


Величина відхилення (δ)						
Розмір номінальний	Кут відхилення (θ)	Відстань між муфтами (L) мм				
		600	1200	1500	2000	3000
2"/50	3° 02'	32	64	79	106	159
2½"/65	2° 30'	26	52	65	87	131
3"/80	2° 04'	22	43	54	72	108
4"/100	3° 12'	34	67	84	112	168
5"/125	2° 36'	27	54	68	91	136
6"/150	1° 10'	12	24	31	41	61
8"/200	1° 40'	17	35	44	58	87
10"/250	1° 20'	14	28	35	47	70
12"/300	1° 08'	12	24	30	40	59



Компенсація зсуву міжповерхового перекриття

У разі землетрусу вертикальні елементи висотних будівель піддаються впливу бокового розгойдування (відбувається зсув міжповерхових перекриттів). Якщо припустимо, що по горизонталі відхилення перекриттів між собою становить 1/150, а висота поверху (H) дорівнює 4 метри, розрахунковий горизонтальний зсув перекриттів (A) складе:



$$A = H \times 1/150 = 4000 \times 1/150 = 27 \text{ мм}$$

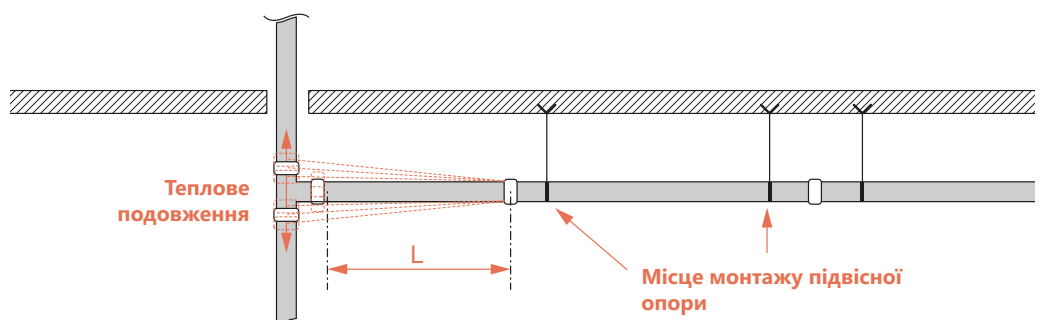
Якщо використовується муфта з розмірами 200 мм (8") модель 7707, для кожного міжповерхового перекриття максимальне відхилення (B), що компенсується кожною муфтою, дорівнює:

$$B = L \times \text{tg } \Theta = 4000 \times 0,02915 = 4,56'' = 116 \text{ мм } (\Theta = 1,67^\circ)$$

Цей приклад показує, що гнучка муфта зможе компенсувати сейсмічний поштовх певної сили.

Компенсація неспіввісності

Як показано на схемі, кожне відгалуження вільно прокладеного стояка піддається впливу великих поперечних сил через зростаючий тиск і збільшення теплового подовження. Використання двох гнучких муфт може вирішити цю проблему.

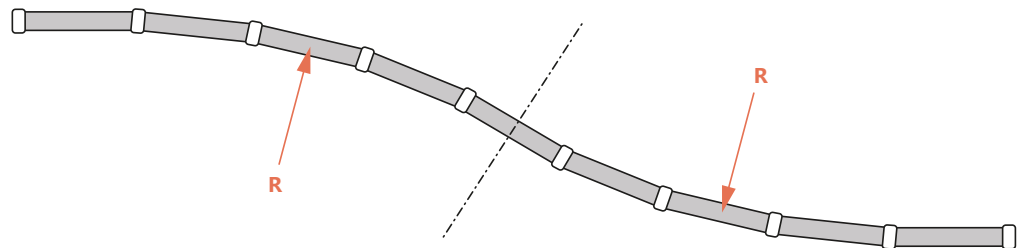


Вигнута лінія трубопроводу

Завдяки гнучким муфтам KAN-therm Groove можна спроектувати вигнуту лінію трубопроводу, що йде вздовж вигнутого тунелю, звивистої дороги або вигнутої будівлі.

$$R = \frac{L}{2 \times \sin(\theta/2)}$$

(де: R – радіус кривизни, L – довжина труби, а θ – максимально допустимий кут відхилення муфти).



Наприклад, при використанні муфти 7705 розміром 100 мм (4") у трубопровідній лінії, показаній на схемі, максимально допустимий кут відхилення (θ) муфти становитиме $3,4^\circ$, довжина труби (L) становитиме 5,5 м, а радіус кривизни (R) сягає 92,7 м.

Поглинання теплової напруги

Термічна напруга виникає в результаті змін температури, які викликають подовження/розширення або усадку матеріалу. За допомогою гнучких муфт KAN-therm Groove можна запроєктувати систему таким чином, щоб компенсувати це явище без використання дорогих компенсаційних з'єднувачів. Теплове розширення або усадка (μ) залежить від довжини труби (L) та різниці температур (ΔT).

$$\mu = \alpha \times L \times \Delta T$$

Теплове подовження/розширення (метрична система) [мм]						
Різниця температур ΔT (°C)	Довжина труби L (м)					
	1	5,5	10	20	30	40
	Теплове подовження/розширення (мм)					
1	0,012	0,07	0,12	0,24	0,36	0,48
5	0,06	0,33	0,6	1,2	1,8	2,4
10	0,12	0,66	1,2	2,4	3,6	4,8
20	0,24	1,3	2,4	4,8	7,2	9,6
30	0,36	2	3,6	7,2	11	15
40	0,48	2,6	4,8	9,6	14	20
50	0,6	3,3	6	12	18	24
60	0,72	4	7,2	14	22	29
70	0,84	4,6	8,4	17	25	34
80	0,96	5,3	9,6	19	29	39

Оскільки коефіцієнт лінійного розширення сталі (α) становить $1,2 \times 10^{-5}$, наведену вище таблицю можна використовувати для визначення величини теплового подовження/розширення. Приклад:

- Розмір труби: 100 мм (4")
- Максимальний поділ кінців труб (E): 3,2 мм
- Довжина труби (L): 5500 мм
- Різниця температур (ΔT): 40 °C (від +5 °C до +45 °C)
- $\alpha = 1,2 \times 10^{-5} / ^\circ\text{C}$

$$\mu = \alpha \times L \times \Delta T = 1,2 \times 10^{-5} / ^\circ\text{C} \times 5500 \text{ мм} \times 40 ^\circ\text{C} = 2,64 \text{ мм}$$

Теплове подовження / розширення стандартної труби довжиною 5,5 метра (μ) знаходиться в допустимих межах (макс. розділення кінців труб 3,2 мм) для гнучкої муфти. Іншими словами, якщо ми використовуємо гнучку муфту для кожної труби довжиною 5,5 метра, ця муфта компенсуватиме розширення або термічну усадку при зміні температури на 40 °C. Після розрахунку необхідної кількості гнучких муфт (N) для системи кріплення, слід залишити запас, розрахований за формулою $N \times E \times 1/2$, що виступає як коефіцієнт безпеки.

Незалежно від того, відбувається явище теплового подовження/розширення або усадки, або йдеться про їх чергування, система вимагає застосування відповідних систем кріплення з напрямними, що вирівнюють простір, і елементами, що підтримують вагу. Там, де очікується ще більша теплова робота системи, необхідно використати додаткові компенсатори.

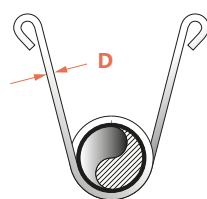
2.9 Нерухомі, рухомі та підвісні опори

Муфти з пазами KAN-therm Groove розраховані так, щоб витримувати осьові навантаження, що в 4-5 разів перевищують їх номінальний робочий тиск, незважаючи на те, що їх міцність на вигин менша, ніж у сталевих труб. Муфта може бути пошкоджена під впливом згинальних зусиль, що перевищують максимальне значення припустимого відхилення. Проективальники системи повинні запроєктувати нерухомі опори (основні та проміжні) та напрямні труб, що забезпечують відповідну відстань для захисту системи від непередбачених великих згинальних переміщень.

Подані рисунки мають виключно ілюстративний характер і не повинні використовуватися у всіх системах, оскільки умови та вимоги різняться залежно від ситуації. Ризики використання загальних даних та інформації, представленої у цьому документі, лежать на користувачеві, а компанія KAN Sp. z o.o. не несе жодної відповідальності за це.

Підвісні опори повинні бути спроектовані так, щоб вони могли витримувати п'ятикратну вагу труби, наповненої водою плюс додаткові 115 кг у кожній точці опори труби (NFPA 13 9.1.1.1.). На рисунках нижче представлені приклади допустимих типів та розмірів кріплень у відпов. NFPA 13.

Розміри підвісної опори - хомут U-подібний



Хомут підвісний на гачках

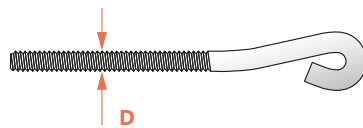
Розмір труби	Розмір D	
	дюйм	мм
≤ 2	5/16	7,9
2 ½ – 6	¾	19,0
8	1 ½	38,1

Розміри кріпильних стрижнів



Регульований стрижень з поворотним кільцем, що прилягає до труби

Розмір труби дюйм	Розмір D	
	дюйм	мм
≤ 4	3/8	9,5
5 – 8	1/2	12,7
10 – 12	3/4	15,9



Розмір труби дюйм	Розмір D	
	дюйм	мм
≤ 4	3/8	9,5
5 – 6	1/2	12,7
10 – 12	3/4	15,1

Опори для прямих ділянок

Для прямих ділянок трубопроводу можна використовувати як жорсткі, так і гнучкі муфти. У разі застосування жорстких муфт можна використовувати ту ж відстань між опорами, що і для інших методів проектування трубопроводів.

Ми рекомендуємо вам ознайомитися зі стандартами відстаней між опорами відповідно до ANSI B31.1 Power Piping Code, B31.9 Building Services Piping Code, NFPA 13 Sprinkler Systems або Mechanical Equipment Construction Guide (Японія).

Дивіться таблицю нижче.

Рекомендована максимальна відстань між опорами (сталеві труба)

Номинальний розмір труби дюйм/мм	Система водопостачання (фути/метри)				Система газопостачання або повітряна (фути/метри)		
	1)	2)	3)	4)	1)	2)	3)
1 / 25	7 / 2,1	9 / 2,7	12 / 3,7	6,6 / 2,0	9 / 2,7	10 / 3,0	12 / 3,7
1 1/4 / 32	7 / 2,1	11 / 3,4	12 / 3,7	6,6 / 2,0	9 / 2,7	12 / 3,7	12 / 3,7
1 1/2 / 40	7 / 2,1	12 / 3,7	15 / 4,6	6,6 / 2,0	9 / 2,7	13 / 4,0	15 / 4,6
2 / 50	10 / 3,0	13 / 4,0	15 / 4,6	6,6 / 2,0	13 / 4,0	15 / 4,6	15 / 4,6
2 1/2 / 65	11 / 3,4	15 / 4,6	15 / 4,6	6,6 / 2,0	14 / 4,3	17 / 5,2	15 / 4,6
3 / 80	12 / 3,7	16 / 4,9	15 / 4,6	6,6 / 2,0	15 / 4,6	19 / 5,8	15 / 4,6
4 / 100	14 / 4,3	18 / 5,5	15 / 4,6	6,6 / 2,0	17 / 5,2	21 / 6,4	15 / 4,6
5 / 125	16 / 4,9	20 / 6,1	15 / 4,6	6,6 / 2,0	20 / 6,1	24 / 7,3	15 / 4,6
6 / 150	17 / 5,2	21 / 6,4	15 / 4,6	10 / 3,0	21 / 6,4	26 / 7,9	15 / 4,6
8 / 200	19 / 5,8	23 / 7,0	15 / 4,6	10 / 3,0	24 / 7,3	29 / 8,8	15 / 4,6
10 / 250	19 / 5,8	25 / 7,6	15 / 4,6	10 / 3,0	24 / 7,3	33 / 10,1	15 / 4,6
12 / 300	23 / 7,0	26 / 7,9	15 / 4,6	10 / 3,0	30 / 9,1	36 / 11,0	15 / 4,6

1) ANSI B31.1 Power Piping Code

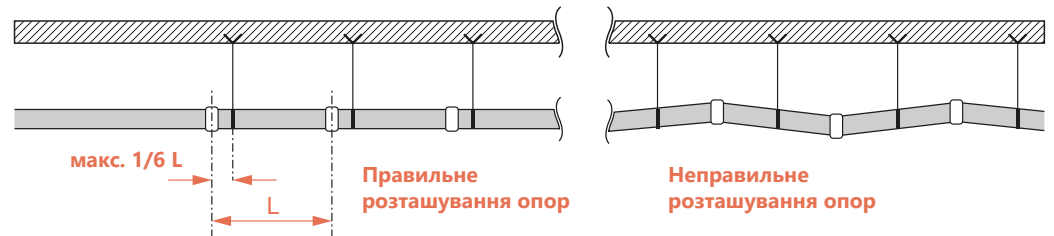
2) ANSI B31.9 Building Services Piping Code

3) NFPA 13 Sprinkler Systems

4) Міністерство інфраструктури та транспорту Японії: Mechanical Equipment Construction Guide

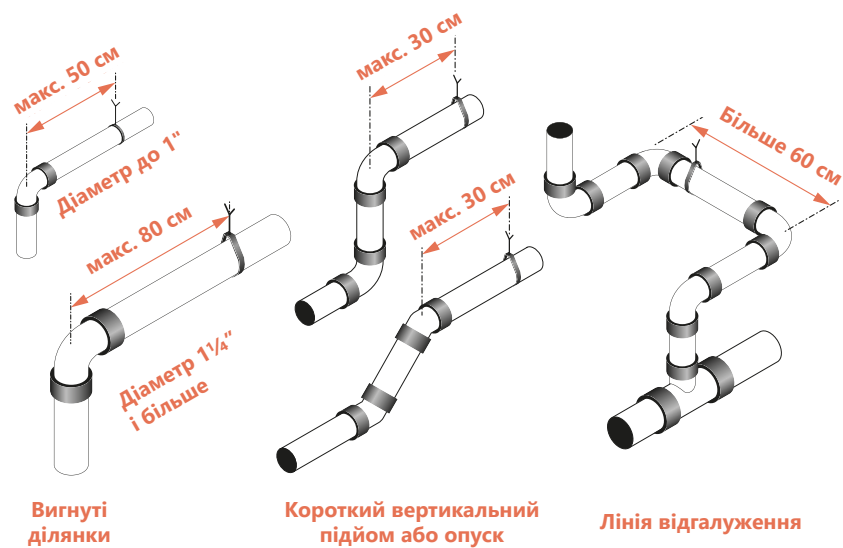
Точки встановлення підвісних опор на прямих ділянках трубопроводу з гнучкими муфтами

У випадку, коли на прямій ділянці трубопроводу використовуються гнучкі муфти, підвісні опори повинні бути змонтовані якомога ближче до кожної муфти або на дистанції, що не перевищує $1/6$ від рекомендованої відстані між опорами.



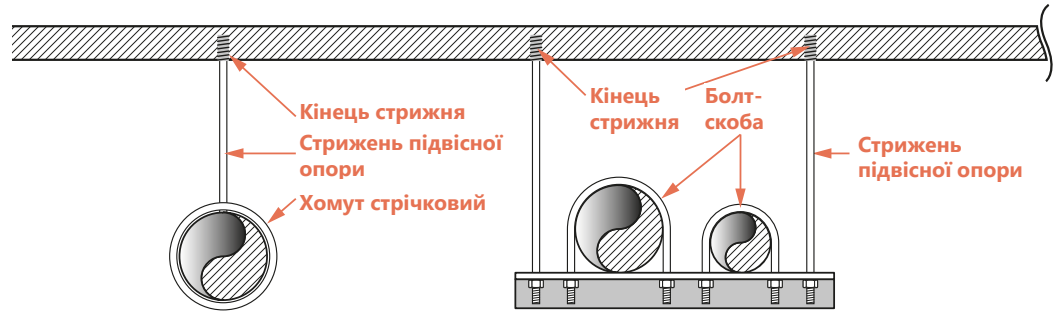
Точки монтажу підвісних опор на вигнутих ділянках та відгалуженнях

У разі вигнутих ділянок трубопроводу, з'єднаних з відгалуженням, коротким вертикальним підйомом або спуском, слід використовувати додаткові опори чи кронштейни.



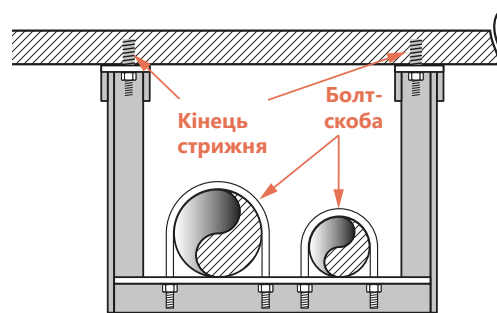
Типові конструкції підвісних опор (підвісок та хомутів)

Трубопроводи повинні бути відповідним чином закріплені за допомогою стрижнів або сталевих кутиків, які безпосередньо кріпляться до конструкції будівлі, щоб обмежити рух трубопроводів. Підвіски та їх компоненти слід виконувати із сталі. Максимальна відстань між підвісками була в таблиці на попередніх сторінках.

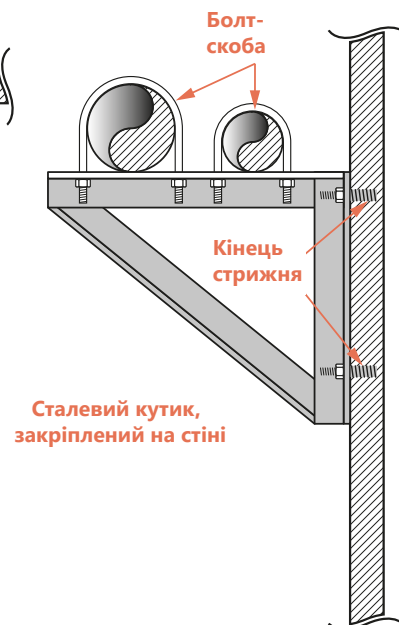


Підвісна опора стрижнева для однієї труби

Підвіска трапецієподібна для декількох труб

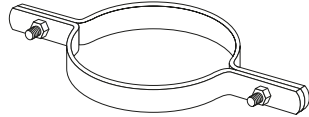


Підвіска трапецієподібна, закріплена під стелею

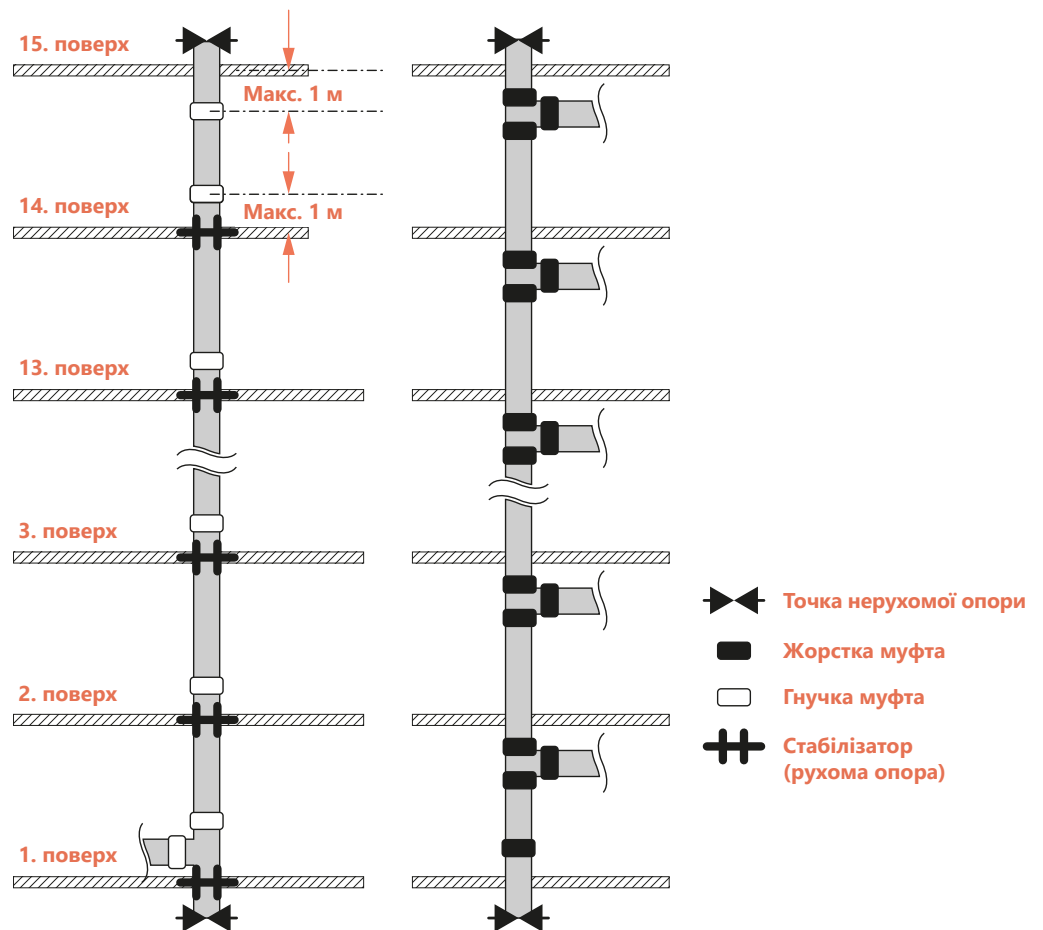


Сталевий кутик, закріплений на стіні

Кріплення стояків

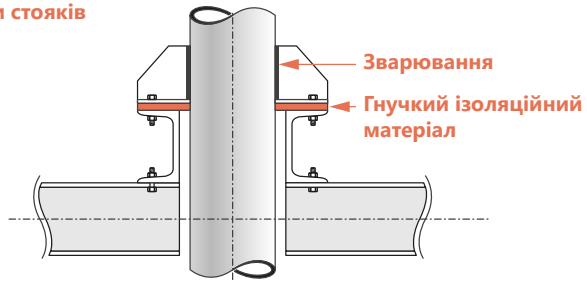


У багатоповерхових будинках стояки повинні бути закріплені на самому нижньому і самому верхньому рівні стояка в будівлі, а також їх слід підтримувати за допомогою затискних хомутів або U-подібних хомутів (болт-скоба) на рівні кожного перекриття, щоб запобігти розгойдуванню стояків. Якщо стояки були закріплені у міжповерхових перекриттях, кількість затискних хомутів та болтів-скоб можна зменшити до однієї штуки на кожні три поверхи. У разі стояків можна використовувати як жорсткі, так і гнучкі муфти, за умови, що забезпечені відповідні нерухомі опори та кріплення.

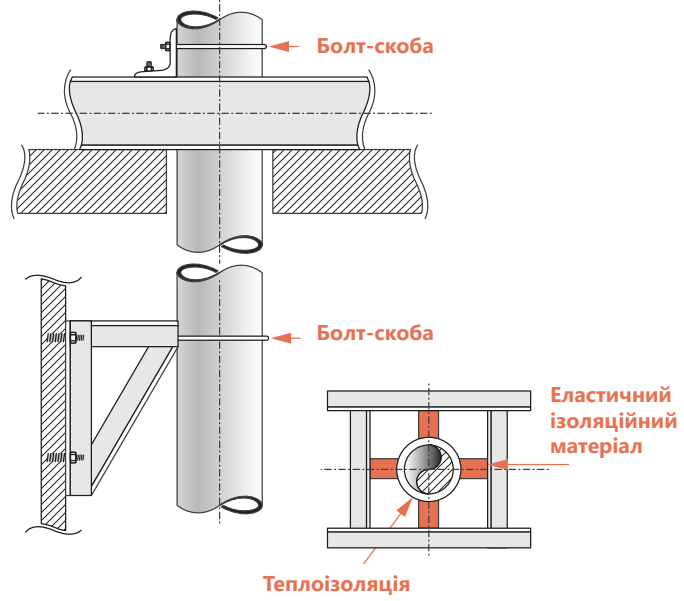


- Нерухомі опори повинні підтримувати вагу труби, заповненої водою, та витримувати дію тиску.
- Напрямні труби (стабілізатори / рухомі опори) повинні стабілізувати поперечне переміщення системи трубопроводів.

Нерухомі опори стояків




Рухомі опори (стабілізатори)

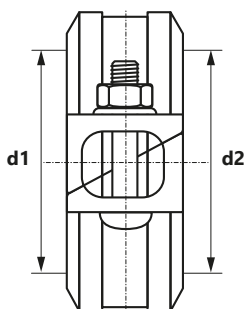




SYSTEM KAN-therm Groove - асортимент


З'єднувачі

Муфта жорстка оранжевого кольору 
(з'єднання на похилий болтовий затискач, з ущільненням класу E)

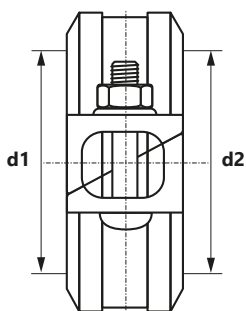
Z05
ГРУПА: S





Розмір (d1=d2)	Код арт.	*			Од.
42,4 (DN 32)	2457301000		1	26	шт.
48,3 (DN 40)	2457301001		1	24	шт.
60,3 (DN 50)	2457301002		1	16	шт.
76,1 (DN 65)	2457301003		1	12	шт.
88,9 (DN 80)	2457301004		1	10	шт.
114,3 (DN 100)	2457301005		1	12	шт.
139,7 (DN 125)	2457301006		1	8	шт.
168,3 (DN 150)	2457301007		1	3	шт.
219,1 (DN 200)	2457301008		1	3	шт.

Муфта жорстка оцинкована 
(з'єднання на похилий болтовий затискач, з ущільненням класу E)

Z05
ГРУПА: S



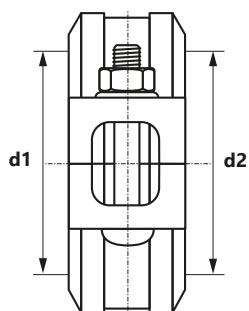
Розмір (d1=d2)	Код арт.	*			Од.
42,4 (DN 32)	2455301004		1	26	шт.
48,3 (DN 40)	2455301005		1	24	шт.
60,3 (DN 50)	2455301006		1	16	шт.
76,1 (DN 65)	2455301000		1	12	шт.
88,9 (DN 80)	2455301001		1	10	шт.
114,3 (DN 100)	2455301002		1	12	шт.
139,7 (DN 125)	2455301007		1	8	шт.
168,3 (DN 150)	2455301003		1	6	шт.
219,1 (DN 200)	2455301008		1	3	шт.



 бухта  відрізок  труби в тубусі  пакет  коробка  палета **N** новинка  скоро у продажі


* за спеціальним замовленням - термін реалізації до 4 тижнів | ** постачання за індивідуальним погодженням | *** до вичерпання запасів

Муфта жорстка червоного кольору 
(з ущільненням класу E)

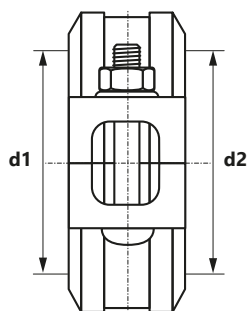
K9
ГРУПА: S





Розмір (d1=d2)	Код арт.	*			Од.
42,4 (DN 32)	2458301000		1	26	шт.
48,3 (DN 40)	2458301001		1	22	шт.
60,3 (DN 50)	2458301002		1	18	шт.
76,1 (DN 65)	2458301003		1	25	шт.
88,9 (DN 80)	2458301004		1	20	шт.
114,3 (DN 100)	2458301005		1	12	шт.
139,7 (DN 125)	2458301006		1	9	шт.
168,3 (DN 150)	2458301007		1	7	шт.
219,1 (DN 200)	2458301008		1	3	шт.

Муфта жорстка оцинкована 
(з ущільненням класу E)


K9
ГРУПА: S



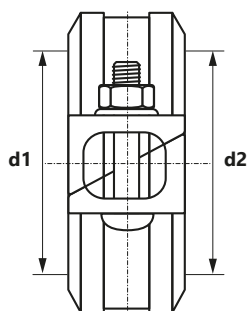
Розмір (d1=d2)	Код арт.	*			Од.
42,4 (DN 32)	2456301000		1	26	шт.
48,3 (DN 40)	2456301001		1	22	шт.
60,3 (DN 50)	2456301002		1	18	шт.
76,1 (DN 65)	2456301003		1	25	шт.
88,9 (DN 80)	2456301004		1	20	шт.
114,3 (DN 100)	2456301005		1	12	шт.
139,7 (DN 125)	2456301006		1	9	шт.
168,3 (DN 150)	2456301007		1	7	шт.
219,1 (DN 200)	2456301008		1	3	шт.



 бухта  відрізок  труби в тубусі  пакет  коробка  палета **N** новинка  скоро у продажі


* за спеціальним замовленням - термін реалізації до 4 тижнів | ** постачання за індивідуальним погодженням | *** до вичерпання запасів

Муфта жорстка посилена HD оранжевого кольору 
(з'єднання на похилий болтовий затискач, з ущільненням класу E)

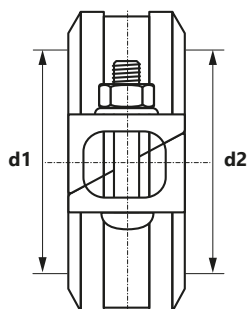
Z07
ГРУПА: S





Розмір (d1=d2)	Код арт.	*			Од.
42,4 (DN 32)	2457314000		1	24	шт.
48,3 (DN 40)	2457314001		1	20	шт.
60,3 (DN 50)	2457314002		1	16	шт.
76,1 (DN 65)	2457314003		1	12	шт.
88,9 (DN 80)	2457314004		1	9	шт.
114,3 (DN 100)	2457314005		1	5	шт.
139,7 (DN 125)	2457314006		1	7	шт.
168,3 (DN 150)	2457314007		1	6	шт.
219,1 (DN 200)	2457314008		1	3	шт.
273,0 (DN 250)	2457314009		-	1	шт.
323,9 (DN 300)	2457314010		-	1	шт.

Муфта жорстка посилена HD оцинкована 
(з'єднання на похилий болтовий затискач, з ущільненням класу E)

Z07
ГРУПА: S



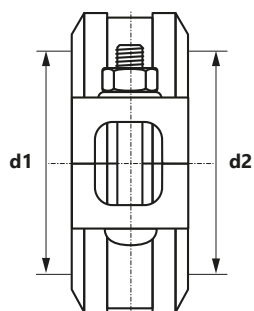
Розмір (d1=d2)	Код арт.	*			Од.
42,4 (DN 32)	2455314000		1	24	шт.
48,3 (DN 40)	2455314001		1	20	шт.
60,3 (DN 50)	2455314002		1	16	шт.
76,1 (DN 65)	2455314003		1	12	шт.
88,9 (DN 80)	2455314004		1	9	шт.
114,3 (DN 100)	2455314005		1	5	шт.
139,7 (DN 125)	2455314006		1	7	шт.
168,3 (DN 150)	2455314007		1	6	шт.
219,1 (DN 200)	2455314008		1	3	шт.
273,0 (DN 250)	2455314009		-	1	шт.
323,9 (DN 300)	2455314010		-	1	шт.



 бухта  відрізок  труби в тубусі  пакет  коробка  палета **N** новинка  скоро у продажі

* за спеціальним замовленням - термін реалізації до 4 тижнів | ** постачання за індивідуальним погодженням | *** до вичерпання запасів

Муфта гнучка посилена HD оранжевого кольору 
(з ущільненням класу E)

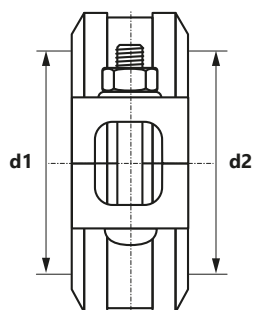
7707
ГРУПА: S





Розмір (d1=d2)	Код арт.	*			Од.
33,7 (DN 25)	2457313000		1	26	шт.
42,4 (DN 32)	2457313001		1	18	шт.
48,3 (DN 40)	2457313002		1	18	шт.
60,3 (DN 50)	2457313003		1	14	шт.
76,1 (DN 65)	2457313004		1	10	шт.
88,9 (DN 80)	2457313005		1	9	шт.
114,3 (DN 100)	2457313006		1	5	шт.
139,7 (DN 125)	2457313007		1	7	шт.
168,3 (DN 150)	2457313008		1	3	шт.
219,1 (DN 200)	2457313009		1	3	шт.
273,0 (DN 250)	2457313010		-	1	шт.
323,9 (DN 300)	2457313011		-	1	шт.

Муфта гнучка посилена HD оцинкована 
(з ущільненням класу E)

7707
ГРУПА: S



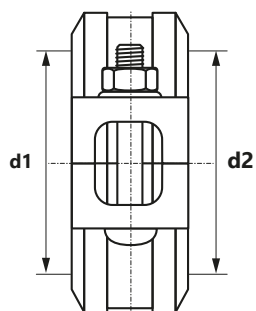
Розмір (d1=d2)	Код арт.	*			Од.
42,4 (DN 32)	2455313000		1	18	шт.
48,3 (DN 40)	2455313001		1	18	шт.
60,3 (DN 50)	2455313002		1	14	шт.
76,1 (DN 65)	2455313003		1	10	шт.
88,9 (DN 80)	2455313004		1	9	шт.
114,3 (DN 100)	2455313005		1	5	шт.
139,7 (DN 125)	2455313006		1	7	шт.
168,3 (DN 150)	2455313007		1	3	шт.
219,1 (DN 200)	2455313008		1	3	шт.
273,0 (DN 250)	2455313009		-	1	шт.
323,9 (DN 300)	2455313010		-	1	шт.



 бухта  відрізок  труби в тубусі  пакет  коробка  палета **N** новинка  скоро у продажі

* за спеціальним замовленням - термін реалізації до 4 тижнів | ** постачання за індивідуальним погодженням | *** до вичерпання запасів

Муфта гнучка оранжевого кольору (з ущільненням класу E)

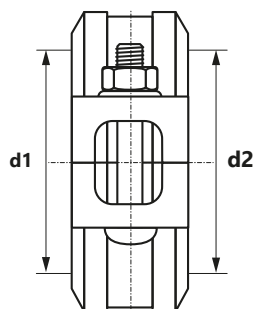
7705
ГРУПА: S





Розмір (d1=d2)	Код арт.	*			Од.
33,7 (DN 25)	2457312000		1	30	шт.
42,4 (DN 32)	2457312001		1	26	шт.
48,3 (DN 40)	2457312002		1	22	шт.
60,3 (DN 50)	2457312003		1	16	шт.
76,1 (DN 65)	2457312004		1	12	шт.
88,9 (DN 80)	2457312005		1	9	шт.
114,3 (DN 100)	2457312006		1	4	шт.
139,7 (DN 125)	2457312007		1	8	шт.
168,3 (DN 150)	2457312008		1	6	шт.
219,1 (DN 200)	2457312009		1	3	шт.

Муфта гнучка оцинкована (з ущільненням класу E)

7705
ГРУПА: S



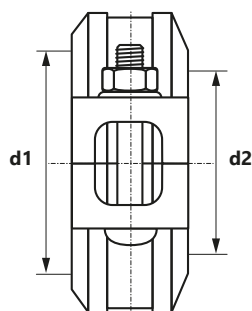
Розмір (d1=d2)	Код арт.	*			Од.
33,7 (DN 25)	2455312000		1	30	шт.
42,4 (DN 32)	2455312001		1	26	шт.
48,3 (DN 40)	2455312002		1	22	шт.
60,3 (DN 50)	2455312003		1	16	шт.
76,1 (DN 65)	2455312004		1	12	шт.
88,9 (DN 80)	2455312005		1	9	шт.
114,3 (DN 100)	2455312006		1	4	шт.
139,7 (DN 125)	2455312007		1	8	шт.
168,3 (DN 150)	2455312008		1	6	шт.
219,1 (DN 200)	2455312009		1	3	шт.



 бухта  відрізок  труби в тубусі  пакет  коробка  палета **N** новинка  скоро у продажі

* за спеціальним замовленням - термін реалізації до 4 тижнів | ** постачання за індивідуальним погодженням | *** до вичерпання запасів

Муфта перехідна червоного кольору (з ущільненням класу E)

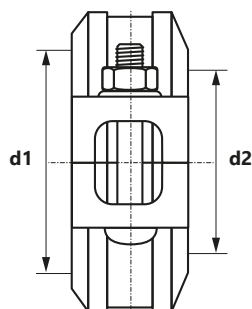
7706
ГРУПА: S





Розмір (d1×d2)	Код арт.	*			Од.
60,3 (DN 50) × 48,3 (DN 40)	2457046000		1	16	шт.
76,1 (DN 65) × 60,3 (DN 50)	2457046001		1	12	шт.
88,9 (DN 80) × 60,3 (DN 50)	2457046002		1	9	шт.
88,9 (DN 80) × 76,1 (DN 65)	2457046003		1	9	шт.
114,3 (DN 100) × 60,3 (DN 50)	2457046004		1	5	шт.
114,3 (DN 100) × 76,1 (DN 65)	2457046005		1	5	шт.
114,3 (DN 100) × 88,9 (DN 80)	2457046006		1	10	шт.
139,7 (DN 125) × 114,3 (DN 100)	2457046007		1	4	шт.
168,3 (DN 150) × 114,3 (DN 100)	2457046008		1	3	шт.
219,1 (DN 200) × 168,3 (DN 150)	2457046009		1	3	шт.

Муфта перехідна оцинкована (з ущільненням класу E)

7706
ГРУПА: S



Розмір (d1×d2)	Код арт.	*			Од.
60,3 (DN 50) × 48,3 (DN 40)	2455046000		1	16	шт.
76,1 (DN 65) × 60,3 (DN 50)	2455046001		1	12	шт.
88,9 (DN 80) × 60,3 (DN 50)	2455046002		1	9	шт.
88,9 (DN 80) × 76,1 (DN 65)	2455046003		1	9	шт.
114,3 (DN 100) × 60,3 (DN 50)	2455046004		1	5	шт.
114,3 (DN 100) × 76,1 (DN 65)	2455046005		1	5	шт.
114,3 (DN 100) × 88,9 (DN 80)	2455046006		1	10	шт.
139,7 (DN 125) × 114,3 (DN 100)	2455046007		1	4	шт.
168,3 (DN 150) × 114,3 (DN 100)	2455046008		1	3	шт.
219,1 (DN 200) × 168,3 (DN 150)	2455046009		1	3	шт.

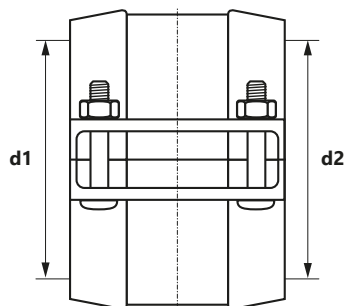
 бухта  відрізок  труби в тубусі  пакет  коробка  палета **N** новинка  скоро у продажі



* за спеціальним замовленням - термін реалізації до 4 тижнів | ** постачання за індивідуальним погодженням | *** до вичерпання запасів

Муфта типу Wildcat оранжевого кольору

(2 гладких кінця, з ущільненням класу E)

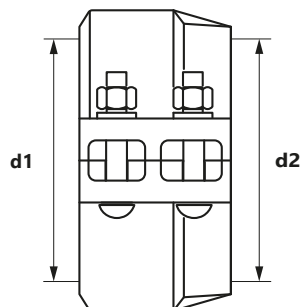
79
ГРУПА: S





Розмір (d1×d2)	Код арт.	*			Од.
60,3 (DN 50)	2457323000		1	6	шт.
88,9 (DN 80)	2457323001		1	4	шт.
114,3 (DN 100)	2457323002		1	3	шт.
168,3 (DN 150)	2457323003		1	2	шт.
219,1 (DN 200)	2457323004		-	1	шт.

Муфта HDPE/Groove

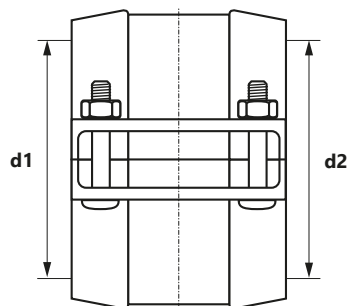
H307
ГРУПА: S



Розмір (d1/d2)	Код арт.	*			Од.
63/60,3 (DN 50)	2457042031		-	14	шт.
90/88,9 (DN 80)	2457042033		-	10	шт.
110/114,3 (DN 100)	2457042034		-	6	шт.
160/165,1 (DN 150)	2457042035		-	1	шт.
160/168,3 (DN 150)	2457042036		-	3	шт.
200/219,1 (DN 200)	2457042037		-	1	шт.
250/273 (DN 250)	2457042038		-	1	шт.
315/323,9 (DN 300)	2457042039		-	1	шт.

Муфта HDPE пофарбована

H305
ГРУПА: S

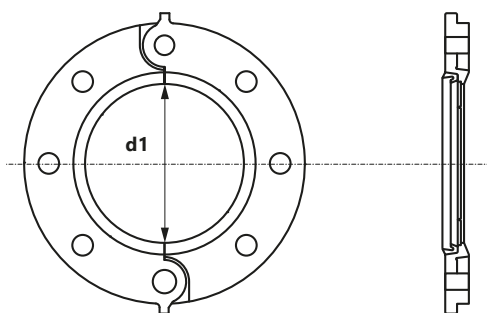


Розмір (d1=d2)	Код арт.	*			Од.
50	2457042030	-	-	1	шт.
63	2457042014	-	-	1	шт.
75	2457042015	-	-	1	шт.
90	2457042016	-	-	1	шт.
110	2457042017	-	-	1	шт.
140	2457042019	-	-	1	шт.
160	2457042020	-	-	1	шт.
180	2457042021	-	-	1	шт.
200	2457042022	-	-	1	шт.
225	2457042023	-	-	1	шт.
250	2457042024	-	-	1	шт.
280	2457042025	-	-	1	шт.
315	2457042026	-	-	1	шт.
355	2457042027	-	-	1	шт.
400	2457042028	-	-	1	шт.
450	2457042029	-	-	1	шт.

Адаптер фланцевий пофарбований (T)

PN10/PN16 (DN50-300 шарнірний, DN350-600 двосекційний, з ущільненням класу E)

7041
ГРУПА: S



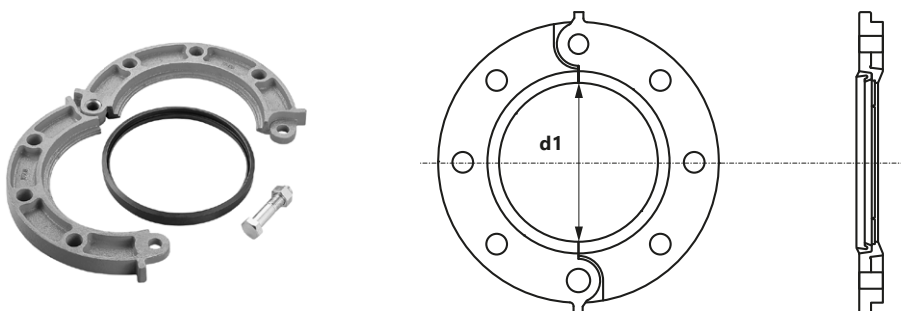
Розмір (d1)	Код арт.	*			Од.
60,3 (DN 50)	2457091000	-	-	1	шт.
76,1 (DN 65)	2457091001	-	-	1	шт.
88,9 (DN 80)	2457091002	-	-	1	шт.
114,3 (DN 100)	2457091003	-	-	1	шт.
139,7 (DN 125)	2457091004	-	-	1	шт.
168,3 (DN 150)	2457091005	-	-	1	шт.
219,1 (DN 200)	2457091006	-	-	1	шт.
323,9 (DN 300)	2457091007	-	-	1	шт.

бухта відрізок труби в тубусі пакет коробка палета **N** новинка **i** скоро у продажі

* за спеціальним замовленням - термін реалізації до 4 тижнів | ** постачання за індивідуальним погодженням | *** до вичерпання запасів

Адаптер фланцевий оцинкований (T)
 PN10/PN16 (DN50-300 шарнірний, DN350-600 двосекційний, з ущільненням класу E)

7041
ГРУПА: S



Розмір (d1)	Код арт.	*			Од.
60,3 (DN 50)	2455091000	-	-	1	шт.
76,1 (DN 65)	2455091001	-	-	1	шт.
88,9 (DN 80)	2455091002	-	-	1	шт.
114,3 (DN 100)	2455091003	-	-	1	шт.
139,7 (DN 125)	2455091004	-	-	1	шт.
168,3 (DN 150)	2455091005	-	-	1	шт.
219,1 (DN 200)	2455091006	-	-	1	шт.
323,9 (DN 300)	2455091007	-	-	1	шт.

Ущільнення пласке фланця
 (багатошарова прокладка - містить фібру та оцинковану сталь)

49
ГРУПА: S



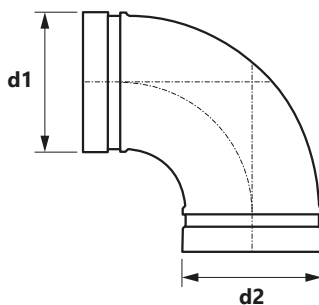
Розмір	Код арт.	*			Од.
DN50	2409237000	-	1	140	шт.
DN65	2409237001	-	1	110	шт.
DN80	2409237002	-	1	80	шт.
DN100	2409237003	-	1	70	шт.
DN125	2409237004	-	1	60	шт.
DN150	2409237005	-	1	40	шт.
DN200	2409237006	-	1	35	шт.
DN250	2409237007	-	1	10	шт.
DN300	2409237008	-	-	1	шт.

бухта відрізок труби в тубусі пакет коробка палета **N** новинка скоро у продажі

* за спеціальним замовленням - термін реалізації до 4 тижнів | ** постачання за індивідуальним погодженням | *** до вичерпання запасів

Відвід 90° оранжевого кольору
(2 пази)

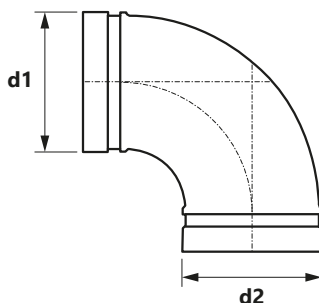
7110
ГРУПА: S



Розмір (d1×d2)	Код арт.	*			Од.
33,7 (DN 25)	2457302000		1	60	шт.
42,4 (DN 32)	2457302001		1	28	шт.
48,3 (DN 40)	2457302002		1	24	шт.
60,3 (DN 50)	2457302003		1	12	шт.
76,1 (DN 65)	2457302004		1	12	шт.
88,9 (DN 80)	2457302005		1	9	шт.
114,3 (DN 100)	2457302006		1	5	шт.
139,7 (DN 125)	2457302007		1	3	шт.
168,3 (DN 150)	2457302008		-	1	шт.
219,1 (DN 200)	2457302009		-	1	шт.
273,0 (DN 250)	2457302010		-	1	шт.
323,9 (DN 300)	2457302011		-	1	шт.

Відвід 90° оцинкований
(2 пази)

7110
ГРУПА: S



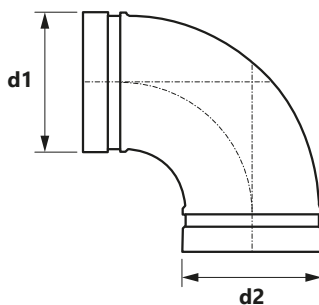
Розмір (d1×d2)	Код арт.	*			Од.
33,7 (DN 25)	2455302004		1	60	шт.
42,4 (DN 32)	2455302005		1	28	шт.
48,3 (DN 40)	2455302006		1	24	шт.
60,3 (DN 50)	2455302007		1	12	шт.
76,1 (DN 65)	2455302000		1	12	шт.
88,9 (DN 80)	2455302001		1	9	шт.
114,3 (DN 100)	2455302002		1	5	шт.
139,7 (DN 125)	2455302008		1	3	шт.
168,3 (DN 150)	2455302003		-	1	шт.
219,1 (DN 200)	2455302009		-	1	шт.
273,0 (DN 250)	2455302010		-	1	шт.
323,9 (DN 300)	2455302011		-	1	шт.

бухта відрізок труби в тубусі пакет коробка палета **N** новинка скоро у продажі

* за спеціальним замовленням - термін реалізації до 4 тижнів | ** постачання за індивідуальним погодженням | *** до вичерпання запасів

Відвід 90° короткий червоного кольору
(малий радіус вигину)

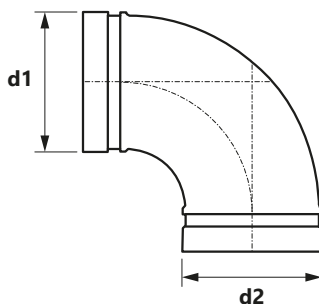
901
ГРУПА: S



Розмір (d1×d2)	Код арт.	*			Од.
60,3 (DN 50)	2458321000		1	30	шт.
76,1 (DN 65)	2458321001		1	16	шт.
88,9 (DN 80)	2458321002		1	12	шт.
114,3 (DN 100)	2458321003		1	6	шт.
139,7 (DN 125)	2458321004		1	4	шт.
168,3 (DN 150)	2458321005		1	2	шт.
219,1 (DN 200)	2458321006		-	1	шт.

Відвід 90° короткий оцинкований
(малий радіус вигину)

901
ГРУПА: S



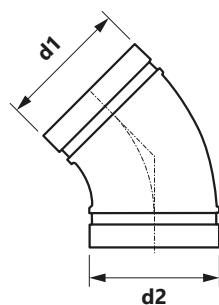
Розмір (d1×d2)	Код арт.	*			Од.
60,3 (DN 50)	2456321000		1	30	шт.
76,1 (DN 65)	2456321001		1	16	шт.
88,9 (DN 80)	2456321002		1	12	шт.
114,3 (DN 100)	2456321003		1	6	шт.
139,7 (DN 125)	2456321004		1	4	шт.
168,3 (DN 150)	2456321005		1	2	шт.
219,1 (DN 200)	2456321006		-	1	шт.

бухта відрізок труби в тубусі пакет коробка палета **N** новинка скоро у продажі

* за спеціальним замовленням - термін реалізації до 4 тижнів | ** постачання за індивідуальним погодженням | *** до вичерпання запасів

Відвід 45° оранжевого кольору

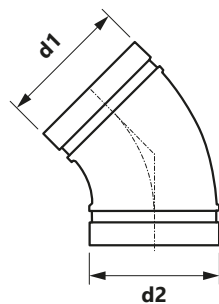
7111
ГРУПА: S



Розмір (d1×d2)	Код арт.	*			Од.
33,7 (DN 25)	2457303000		1	72	шт.
42,4 (DN 32)	2457303001		1	40	шт.
48,3 (DN 40)	2457303002		1	36	шт.
60,3 (DN 50)	2457303003		1	36	шт.
76,1 (DN 65)	2457303004		1	18	шт.
88,9 (DN 80)	2457303005		1	15	шт.
114,3 (DN 100)	2457303006		1	6	шт.
139,7 (DN 125)	2457303007		1	4	шт.
168,3 (DN 150)	2457303008		1	2	шт.
219,1 (DN 200)	2457303009		-	1	шт.
273,0 (DN 250)	2457303010		-	1	шт.
323,9 (DN 300)	2457303011		-	1	шт.

Відвід 45° оцинкований

7111
ГРУПА: S



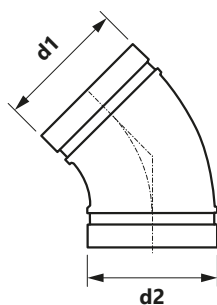
Розмір (d1×d2)	Код арт.	*			Од.
33,7 (DN 25)	2455303004		1	72	шт.
42,4 (DN 32)	2455303005		1	40	шт.
48,3 (DN 40)	2455303006		1	36	шт.
60,3 (DN 50)	2455303007		1	36	шт.
76,1 (DN 65)	2455303000		1	18	шт.
88,9 (DN 80)	2455303001		1	15	шт.
114,3 (DN 100)	2455303002		1	6	шт.
139,7 (DN 125)	2455303008		1	4	шт.
168,3 (DN 150)	2455303003		1	2	шт.
219,1 (DN 200)	2455303009		-	1	шт.
273,0 (DN 250)	2455303010		-	1	шт.
323,9 (DN 300)	2455303011		-	1	шт.

бухта відрізок труби в тубусі пакет коробка палета **N** новинка скоро у продажі

* за спеціальним замовленням - термін реалізації до 4 тижнів | ** постачання за індивідуальним погодженням | *** до вичерпання запасів

Відвід 45° червоного кольору

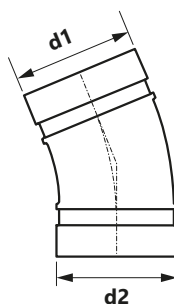
7111
ГРУПА: S



Розмір (d1×d2)	Код арт.	*			Од.
60,3 (DN 50)	2458303000		1	36	шт.
76,1 (DN 65)	2458303001		1	18	шт.
88,9 (DN 80)	2458303002		1	15	шт.
114,3 (DN 100)	2458303003		1	6	шт.
139,7 (DN 125)	2458303004		1	4	шт.
168,3 (DN 150)	2458303005		1	2	шт.
219,1 (DN 200)	2458303006		-	1	шт.

Відвід 22.5° оранжевого кольору (2 пази)

7112
ГРУПА: S



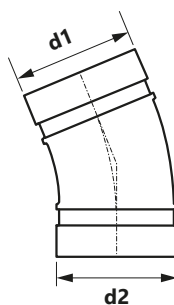
Розмір (d1×d2)	Код арт.	*			Од.
42,4 (DN 32)	2457304000		1	48	шт.
48,3 (DN 40)	2457304001		1	36	шт.
60,3 (DN 50)	2457304002		1	24	шт.
76,1 (DN 65)	2457304003		1	12	шт.
88,9 (DN 80)	2457304004		1	15	шт.
114,3 (DN 100)	2457304005		1	6	шт.
139,7 (DN 125)	2457304006		1	4	шт.
168,3 (DN 150)	2457304007		1	2	шт.
219,1 (DN 200)	2457304008		-	1	шт.
273,0 (DN 250)	2457304009		-	1	шт.
323,9 (DN 300)	2457304010		-	1	шт.

бухта відрізок труби в тубусі пакет коробка палета **N** новинка скоро у продажі

* за спеціальним замовленням - термін реалізації до 4 тижнів | ** постачання за індивідуальним погодженням | *** до вичерпання запасів

Відвід 22.5° оцинкований
(2 пази)

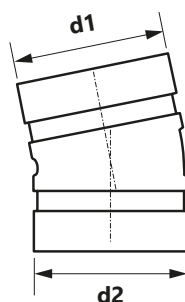
7112
ГРУПА: S



Розмір (d1×d2)	Код арт.	*			Од.
42,4 (DN 32)	2455304004		1	48	шт.
48,3 (DN 40)	2455304005		1	36	шт.
60,3 (DN 50)	2455304006		1	24	шт.
76,1 (DN 65)	2455304000		1	12	шт.
88,9 (DN 80)	2455304001		1	15	шт.
114,3 (DN 100)	2455304002		1	6	шт.
139,7 (DN 125)	2455304007		1	4	шт.
168,3 (DN 150)	2455304003		1	2	шт.
219,1 (DN 200)	2455304008		-	1	шт.
273,0 (DN 250)	2455304009		-	1	шт.
323,9 (DN 300)	2455304010		-	1	шт.

Відвід 11.25° оранжевого кольору
(2 пази)

7113
ГРУПА: S



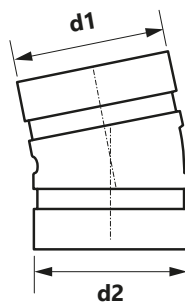
Розмір (d1×d2)	Код арт.	*			Од.
42,4 (DN 32)	2457316000		1	60	шт.
48,3 (DN 40)	2457316001		1	50	шт.
60,3 (DN 50)	2457316002		1	30	шт.
76,1 (DN 65)	2457316003		1	28	шт.
88,9 (DN 80)	2457316004		1	24	шт.
114,3 (DN 100)	2457316005		1	15	шт.
139,7 (DN 125)	2457316006		1	6	шт.
168,3 (DN 150)	2457316007		1	5	шт.
219,1 (DN 200)	2457316008		1	2	шт.

бухта відрізок труби в тубусі пакет коробка палета **N** новинка скоро у продажі

* за спеціальним замовленням - термін реалізації до 4 тижнів | ** постачання за індивідуальним погодженням | *** до вичерпання запасів

Відвід 11.25° оцинкований
(2 пази)

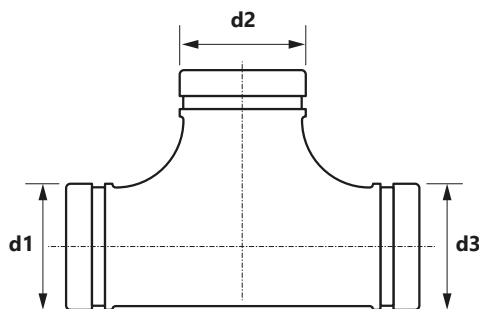
7113
ГРУПА: S



Розмір (d1×d2)	Код арт.	*			Од.
42,4 (DN 32)	2455316000		1	60	шт.
48,3 (DN 40)	2455316001		1	50	шт.
60,3 (DN 50)	2455316002		1	30	шт.
76,1 (DN 65)	2455316003		1	28	шт.
88,9 (DN 80)	2455316004		1	24	шт.
114,3 (DN 100)	2455316005		1	15	шт.
139,7 (DN 125)	2455316006		1	6	шт.
168,3 (DN 150)	2455316007		1	5	шт.
219,1 (DN 200)	2455316008		1	2	шт.

Трійник оранжевого кольору
(3 пази)

7120
ГРУПА: S



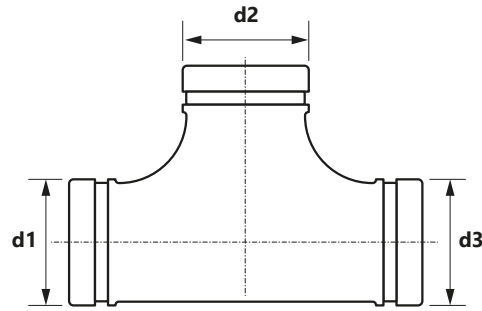
Розмір (d1=d2=d3)	Код арт.	*			Од.
33,7 (DN 25)	2457257000		1	40	шт.
42,4 (DN 32)	2457257001		1	20	шт.
48,3 (DN 40)	2457257002		1	15	шт.
60,3 (DN 50)	2457257003		1	16	шт.
76,1 (DN 65)	2457257004		1	10	шт.
88,9 (DN 80)	2457257005		1	5	шт.
114,3 (DN 100)	2457257006		1	3	шт.
139,7 (DN 125)	2457257007		-	1	шт.
168,3 (DN 150)	2457257008		-	1	шт.
219,1 (DN 200)	2457257009		-	1	шт.
273,0 (DN 250)	2457257010		-	1	шт.
323,9 (DN 300)	2457257011		-	1	шт.

бухта відрізок труби в тубусі пакет коробка палета **N** новинка скоро у продажі

* за спеціальним замовленням - термін реалізації до 4 тижнів | ** постачання за індивідуальним погодженням | *** до вичерпання запасів

Трійник оцинкований
(3 пази)

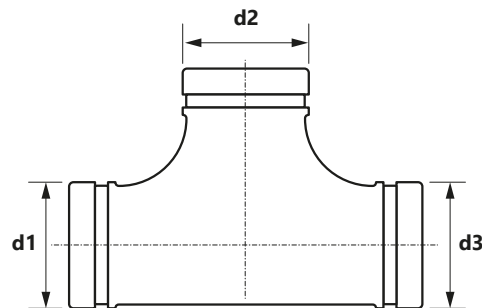
7120
ГРУПА: S



Розмір (d1=d2=d3)	Код арт.	*			Од.
33,7 (DN 25)	2455257001		1	40	шт.
42,4 (DN 32)	2455257002		1	20	шт.
48,3 (DN 40)	2455257003		1	15	шт.
60,3 (DN 50)	2455257004		1	16	шт.
76,1 (DN 65)	2455257005		1	10	шт.
88,9 (DN 80)	2455257006		1	5	шт.
114,3 (DN 100)	2455257007		1	3	шт.
139,7 (DN 125)	2455257008		-	1	шт.
168,3 (DN 150)	2455257000		-	1	шт.
219,1 (DN 200)	2455257009		-	1	шт.
273,0 (DN 250)	2455257010		-	1	шт.
323,9 (DN 300)	2455257011		-	1	шт.

Трійник короткий червоного кольору
(3 пази)

903
ГРУПА: S



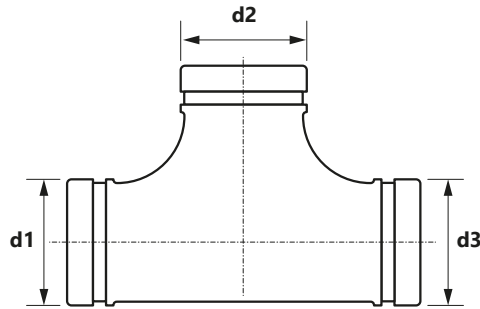
Розмір (d1=d2=d3)	Код арт.	*			Од.
60,3 (DN 50)	2458322000		1	20	шт.
76,1 (DN 65)	2458322001		1	12	шт.
88,9 (DN 80)	2458322002		1	8	шт.
114,3 (DN 100)	2458322003		1	5	шт.
139,7 (DN 125)	2458322004		1	2	шт.
168,3 (DN 150)	2458322005		-	1	шт.
219,1 (DN 200)	2458322006		-	1	шт.

бухта відрізок труби в тубусі пакет коробка палета **N** новинка скоро у продажі

* за спеціальним замовленням - термін реалізації до 4 тижнів | ** постачання за індивідуальним погодженням | *** до вичерпання запасів

Трійник короткий оцинкований
(3 пази)

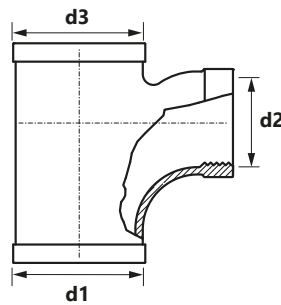
903
ГРУПА: S



Розмір (d1=d2=d3)	Код арт.	*			Од.
60,3 (DN 50)	2456322000		1	20	шт.
76,1 (DN 65)	2456322001		1	12	шт.
88,9 (DN 80)	2456322002		1	8	шт.
114,3 (DN 100)	2456322003		1	5	шт.
139,7 (DN 125)	2456322004		1	2	шт.
168,3 (DN 150)	2456322005		-	1	шт.
219,1 (DN 200)	2456322006		-	1	шт.

Трійник дуговий з РВ
(2 пази)

7133
ГРУПА: S



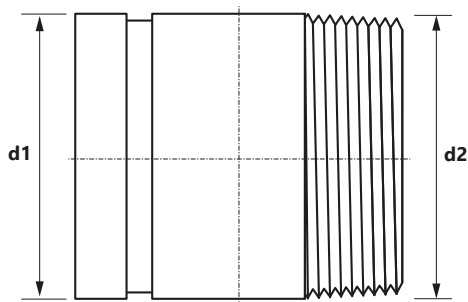
Розмір (d1=d3×d2)	Код арт.	*			Од.
114,3 (DN 100) × Rp2½	2455257012		1	4	шт.

бухта відрізок труби в тубусі пакет коробка палета **N** новинка скоро у продажі

* за спеціальним замовленням - термін реалізації до 4 тижнів | ** постачання за індивідуальним погодженням | *** до вичерпання запасів

З'єднувач з РЗ
(паз х зовнішня різьба)

59
ГРУПА: S



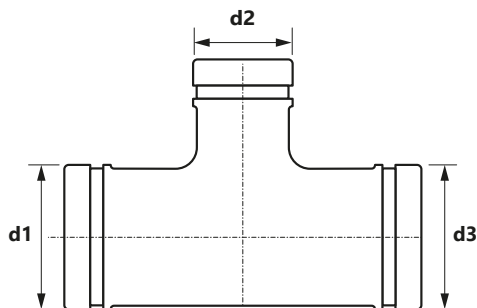
Розмір (d1×d2)	Код арт.	*			Од.
42,4 (DN 32) × R1¼	2409309000		1	38	шт.
48,3 (DN 40) × R1½	2409309001		1	65	шт.
60,3 (DN 50) × R2	2409309002		1	45	шт.
76,1 (DN 65) × R2½	2409309003		1	25	шт.
88,9 (DN 80) × R3	2409309004		1	20	шт.
114,3 (DN 100) × R4	2409309005		1	6	шт.

бухта відрізок труби в тубусі пакет коробка палета **N** новинка скоро у продажі

* за спеціальним замовленням - термін реалізації до 4 тижнів | ** постачання за індивідуальним погодженням | *** до вичерпання запасів

Трійник редукційний оранжевого кольору (3 пази)

7121
ГРУПА: S



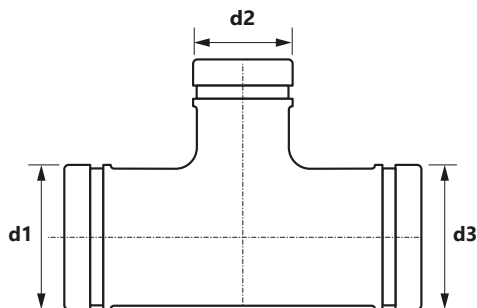
Розмір (d1×d2×d3)	Код арт.	*			Од.
60,3 (DN 50) × 33,7 (DN 25) × 60,3 (DN 50)	2457260000		1	20	шт.
60,3 (DN 50) × 48,3 (DN 40) × 60,3 (DN 50)	2457260001		1	16	шт.
76,1 (DN 65) × 60,3 (DN 50) × 76,1 (DN 65)	2457260002		1	10	шт.
88,9 (DN 80) × 33,7 (DN 25) × 88,9 (DN 80)	2457260003		1	8	шт.
88,9 (DN 80) × 48,3 (DN 40) × 88,9 (DN 80)	2457260004		1	8	шт.
88,9 (DN 80) × 60,3 (DN 50) × 88,9 (DN 80)	2457260005		1	6	шт.
88,9 (DN 80) × 76,1 (DN 65) × 88,9 (DN 80)	2457260006		1	6	шт.
114,3 (DN 100) × 48,3 (DN 40) × 114,3 (DN 100)	2457260007		1	3	шт.
114,3 (DN 100) × 60,3 (DN 50) × 114,3 (DN 100)	2457260008		1	3	шт.
114,3 (DN 100) × 76,1 (DN 65) × 114,3 (DN 100)	2457260009		1	3	шт.
114,3 (DN 100) × 88,9 (DN 80) × 114,3 (DN 100)	2457260010		1	3	шт.
139,7 (DN 125) × 76,1 (DN 65) × 139,7 (DN 125)	2457260011		1	2	шт.
139,7 (DN 125) × 88,9 (DN 80) × 139,7 (DN 125)	2457260012		1	2	шт.
139,7 (DN 125) × 114,3 (DN 100) × 139,7 (DN 125)	2457260013		1	2	шт.
168,3 (DN 150) × 60,3 (DN 50) × 168,3 (DN 150)	2457260014		-	1	шт.
168,3 (DN 150) × 88,9 (DN 80) × 168,3 (DN 150)	2457260029		-	1	шт.
168,3 (DN 150) × 114,3 (DN 100) × 168,3 (DN 150)	2457260015		-	1	шт.
219,1 (DN 200) × 60,3 (DN 50) × 219,1 (DN 200)	2457260016		-	1	шт.
219,1 (DN 200) × 114,3 (DN 100) × 219,1 (DN 200)	2457260017		-	1	шт.
219,1 (DN 200) × 168,3 (DN 150) × 219,1 (DN 200)	2457260018		-	1	шт.
273,0 (DN 250) × 60,3 (DN 50) × 273,0 (DN 250)	2457260019		-	1	шт.
273,0 (DN 250) × 88,9 (DN 80) × 273,0 (DN 250)	2457260020		-	1	шт.
273,0 (DN 250) × 114,3 (DN 100) × 273,0 (DN 250)	2457260021		-	1	шт.
273,0 (DN 250) × 168,3 (DN 150) × 273,0 (DN 250)	2457260022		-	1	шт.
273,0 (DN 250) × 219,1 (DN 200) × 273,0 (DN 250)	2457260023		-	1	шт.
323,9 (DN 300) × 88,9 (DN 80) × 323,9 (DN 300)	2457260024		-	1	шт.
323,9 (DN 300) × 114,3 (DN 100) × 323,9 (DN 300)	2457260025		-	1	шт.
323,9 (DN 300) × 168,3 (DN 150) × 323,9 (DN 300)	2457260026		-	1	шт.
323,9 (DN 300) × 219,1 (DN 200) × 323,9 (DN 300)	2457260027		-	1	шт.
323,9 (DN 300) × 273,0 (DN 250) × 323,9 (DN 300)	2457260028		-	1	шт.

бухта відрізок труби в тубусі пакет коробка палета **N** новинка скоро у продажі

* за спеціальним замовленням - термін реалізації до 4 тижнів | ** постачання за індивідуальним погодженням | *** до вичерпання запасів

Трійник редукційний оцинкований (3 пази)

7121
ГРУПА: S



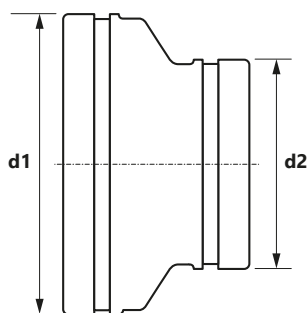
Розмір (d1×d2×d3)	Код арт.	*			Од.
60,3 (DN 50) × 33,7 (DN 25) × 60,3 (DN 50)	2455260002		1	20	шт.
60,3 (DN 50) × 48,3 (DN 40) × 60,3 (DN 50)	2455260003		1	16	шт.
76,1 (DN 65) × 60,3 (DN 50) × 76,1 (DN 65)	2455260004		1	10	шт.
88,9 (DN 80) × 33,7 (DN 25) × 88,9 (DN 80)	2455260005		1	8	шт.
88,9 (DN 80) × 48,3 (DN 40) × 88,9 (DN 80)	2455260006		1	8	шт.
88,9 (DN 80) × 60,3 (DN 50) × 88,9 (DN 80)	2455260007		1	6	шт.
88,9 (DN 80) × 76,1 (DN 65) × 88,9 (DN 80)	2455260008		1	6	шт.
114,3 (DN 100) × 60,3 (DN 50) × 114,3 (DN 100)	2455260000		1	3	шт.
114,3 (DN 100) × 76,1 (DN 65) × 114,3 (DN 100)	2455260009		1	3	шт.
114,3 (DN 100) × 88,9 (DN 80) × 114,3 (DN 100)	2455260010		1	3	шт.
139,7 (DN 125) × 76,1 (DN 65) × 139,7 (DN 125)	2455260011		1	2	шт.
139,7 (DN 125) × 88,9 (DN 80) × 139,7 (DN 125)	2455260012		1	2	шт.
139,7 (DN 125) × 114,3 (DN 100) × 139,7 (DN 125)	2455260013		1	2	шт.
168,3 (DN 150) × 60,3 (DN 50) × 168,3 (DN 150)	2455260014		-	1	шт.
168,3 (DN 150) × 114,3 (DN 100) × 168,3 (DN 150)	2455260001		-	1	шт.
219,1 (DN 200) × 60,3 (DN 50) × 219,1 (DN 200)	2455260015		-	1	шт.
219,1 (DN 200) × 114,3 (DN 100) × 219,1 (DN 200)	2455260016		-	1	шт.
219,1 (DN 200) × 168,3 (DN 150) × 219,1 (DN 200)	2455260017		-	1	шт.
273,0 (DN 250) × 88,9 (DN 80) × 273,0 (DN 250)	2455260018		-	1	шт.
273,0 (DN 250) × 114,3 (DN 100) × 273,0 (DN 250)	2455260019		-	1	шт.
273,0 (DN 250) × 168,3 (DN 150) × 273,0 (DN 250)	2455260020		-	1	шт.
273,0 (DN 250) × 219,1 (DN 200) × 273,0 (DN 250)	2455260021		-	1	шт.
323,9 (DN 300) × 219,1 (DN 200) × 323,9 (DN 300)	2455260022		-	1	шт.
323,9 (DN 300) × 273,0 (DN 250) × 323,9 (DN 300)	2455260023		-	1	шт.

бухта відрізок труби в тубусі пакет коробка палета **N** новинка скоро у продажі

* за спеціальним замовленням - термін реалізації до 4 тижнів | ** постачання за індивідуальним погодженням | *** до вичерпання запасів

Перехідник концентричний оранжевого кольору (2 пази)

7150
ГРУПА: S



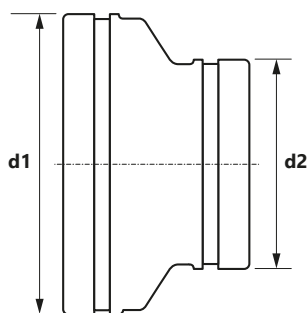
Розмір (d1×d2)	Код арт.	*			Од.
42,4 (DN 32) × 33,7 (DN 25)	2457305000		1	90	шт.
48,3 (DN 40) × 33,7 (DN 25)	2457305001		1	80	шт.
48,3 (DN 40) × 42,4 (DN 32)	2457305002		1	50	шт.
60,3 (DN 50) × 33,7 (DN 25)	2457305003		1	50	шт.
60,3 (DN 50) × 42,4 (DN 32)	2457305004		1	50	шт.
60,3 (DN 50) × 48,3 (DN 40)	2457305005		1	36	шт.
76,1 (DN 65) × 42,4 (DN 32)	2457305006		1	28	шт.
76,1 (DN 65) × 48,3 (DN 40)	2457305008		1	28	шт.
76,1 (DN 65) × 60,3 (DN 50)	2457305007		1	24	шт.
88,9 (DN 80) × 42,4 (DN 32)	2457305009		1	24	шт.
88,9 (DN 80) × 48,3 (DN 40)	2457305010		1	24	шт.
88,9 (DN 80) × 60,3 (DN 50)	2457305011		1	24	шт.
88,9 (DN 80) × 76,1 (DN 65)	2457305012		1	18	шт.
114,3 (DN 100) × 48,3 (DN 40)	2457305013		1	12	шт.
114,3 (DN 100) × 60,3 (DN 50)	2457305014		1	24	шт.
114,3 (DN 100) × 76,1 (DN 65)	2457305015		1	20	шт.
114,3 (DN 100) × 88,9 (DN 80)	2457305016		1	20	шт.
139,7 (DN 125) × 88,9 (DN 80)	2457305017		1	12	шт.
139,7 (DN 125) × 114,3 (DN 100)	2457305018		1	12	шт.
168,3 (DN 150) × 60,3 (DN 50)	2457305019		1	8	шт.
168,3 (DN 150) × 88,9 (DN 80)	2457305020		1	8	шт.
168,3 (DN 150) × 114,3 (DN 100)	2457305021		1	8	шт.
168,3 (DN 150) × 139,7 (DN 125)	2457305022		1	8	шт.
219,1 (DN 200) × 114,3 (DN 100)	2457305023		1	3	шт.
219,1 (DN 200) × 168,3 (DN 150)	2457305024		1	3	шт.
273,0 (DN 250) × 114,3 (DN 100)	2457305025		-	1	шт.
273,0 (DN 250) × 168,3 (DN 150)	2457305026		-	1	шт.
273,0 (DN 250) × 219,1 (DN 200)	2457305027		-	1	шт.
323,9 (DN 300) × 168,3 (DN 150)	2457305028		-	1	шт.
323,9 (DN 300) × 219,1 (DN 200)	2457305029		-	1	шт.
323,9 (DN 300) × 273,0 (DN 250)	2457305030		-	1	шт.

бухта відрізок труби в тубусі пакет коробка палета **N** новинка скоро у продажі

* за спеціальним замовленням - термін реалізації до 4 тижнів | ** постачання за індивідуальним погодженням | *** до вичерпання запасів

Перехідник концентричний оцинкований (2 пази)

7150
ГРУПА: S



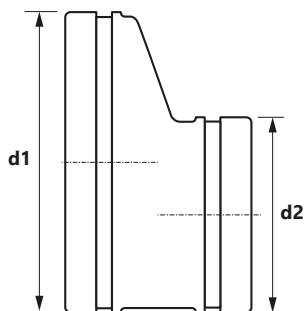
Розмір (d1×d2)	Код арт.	*			Од.
42,4 (DN 32) × 33,7 (DN 25)	2455305002		1	90	шт.
48,3 (DN 40) × 33,7 (DN 25)	2455305003		1	80	шт.
48,3 (DN 40) × 42,4 (DN 32)	2455305000		1	50	шт.
60,3 (DN 50) × 33,7 (DN 25)	2455305004		1	50	шт.
60,3 (DN 50) × 42,4 (DN 32)	2455305005		1	50	шт.
60,3 (DN 50) × 48,3 (DN 40)	2455305001		1	36	шт.
76,1 (DN 65) × 42,4 (DN 32)	2455305006		1	28	шт.
76,1 (DN 65) × 48,3 (DN 40)	2455305007		1	28	шт.
76,1 (DN 65) × 60,3 (DN 50)	2455305008		1	24	шт.
88,9 (DN 80) × 48,3 (DN 40)	2455305009		1	24	шт.
88,9 (DN 80) × 60,3 (DN 50)	2455305010		1	24	шт.
88,9 (DN 80) × 76,1 (DN 65)	2455305011		1	18	шт.
114,3 (DN 100) × 60,3 (DN 50)	2455305012		1	24	шт.
114,3 (DN 100) × 76,1 (DN 65)	2455305013		1	20	шт.
114,3 (DN 100) × 88,9 (DN 80)	2455305014		1	20	шт.
139,7 (DN 125) × 88,9 (DN 80)	2455305015		1	12	шт.
139,7 (DN 125) × 114,3 (DN 100)	2455305016		1	12	шт.
168,3 (DN 150) × 60,3 (DN 50)	2455305017		1	8	шт.
168,3 (DN 150) × 76,1 (DN 65)	2455305018		1	8	шт.
168,3 (DN 150) × 88,9 (DN 80)	2455305019		1	8	шт.
168,3 (DN 150) × 114,3 (DN 100)	2455305020		1	8	шт.
168,3 (DN 150) × 139,7 (DN 125)	2455305021		1	8	шт.
219,1 (DN 200) × 114,3 (DN 100)	2455305022		1	3	шт.
219,1 (DN 200) × 168,3 (DN 150)	2455305023		1	3	шт.
273,0 (DN 250) × 114,3 (DN 100)	2455305024		-	1	шт.
273,0 (DN 250) × 168,3 (DN 150)	2455305025		-	1	шт.
273,0 (DN 250) × 219,1 (DN 200)	2455305026		-	1	шт.
323,9 (DN 300) × 219,1 (DN 200)	2455305027		-	1	шт.
323,9 (DN 300) × 273,0 (DN 250)	2455305028		-	1	шт.

бухта відрізок труби в тубусі пакет коробка палета новинка скоро у продажі

* за спеціальним замовленням - термін реалізації до 4 тижнів | ** постачання за індивідуальним погодженням | *** до вичерпання запасів

Перехідник ексцентричний оранжевого кольору (2 пази)

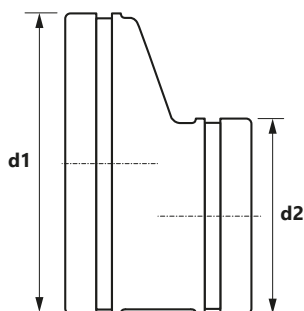
7151
ГРУПА: S



Розмір (d1×d2)	Код арт.	*			Од.
76,1 (DN 65) × 60,3 (DN 50)	2457319000		1	16	шт.
88,9 (DN 80) × 60,3 (DN 50)	2457319001		1	18	шт.
88,9 (DN 80) × 76,1 (DN 65)	2457319002		1	12	шт.
114,3 (DN 100) × 60,3 (DN 50)	2457319003		1	12	шт.
114,3 (DN 100) × 76,1 (DN 65)	2457319004		1	12	шт.
114,3 (DN 100) × 88,9 (DN 80)	2457319005		1	12	шт.
139,7 (DN 125) × 88,9 (DN 80)	2457319006		1	4	шт.
139,7 (DN 125) × 114,3 (DN 100)	2457319007		1	4	шт.
168,3 (DN 150) × 60,3 (DN 50)	2457319008		1	7	шт.
168,3 (DN 150) × 88,9 (DN 80)	2457319009		1	4	шт.
168,3 (DN 150) × 114,3 (DN 100)	2457319010		1	7	шт.
219,1 (DN 200) × 114,3 (DN 100)	2457319011		1	3	шт.
219,1 (DN 200) × 168,3 (DN 150)	2457319012		1	2	шт.
273,0 (DN 250) × 219,1 (DN 200)	2457319013		-	1	шт.
323,9 (DN 300) × 219,1 (DN 200)	2457319014		-	1	шт.

Перехідник ексцентричний оцинкований (2 пази)

7151
ГРУПА: S



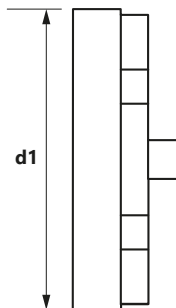
Розмір (d1×d2)	Код арт.	*			Од.
76,1 (DN 65) × 60,3 (DN 50)	2455319000		1	16	шт.
88,9 (DN 80) × 60,3 (DN 50)	2455319001		1	18	шт.
88,9 (DN 80) × 76,1 (DN 65)	2455319002		1	12	шт.
114,3 (DN 100) × 60,3 (DN 50)	2455319003		1	12	шт.
114,3 (DN 100) × 76,1 (DN 65)	2455319004		1	12	шт.
114,3 (DN 100) × 88,9 (DN 80)	2455319005		1	12	шт.
168,3 (DN 150) × 88,9 (DN 80)	2455319006		1	4	шт.
168,3 (DN 150) × 114,3 (DN 100)	2455319007		1	7	шт.
219,1 (DN 200) × 168,3 (DN 150)	2455319008		1	2	шт.
273,0 (DN 250) × 219,1 (DN 200)	2455319009		-	1	шт.

бухта відрізок труби в тубусі пакет коробка палета **N** новинка скоро у продажі

* за спеціальним замовленням - термін реалізації до 4 тижнів | ** постачання за індивідуальним погодженням | *** до вичерпання запасів

Заглушка червоного кольору (з пазами)

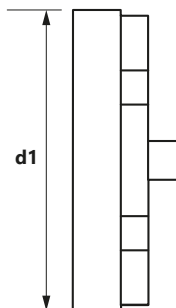
7160
ГРУПА: S



Розмір (d1)	Код арт.	*			Од.
33,7 (DN 25)	2457025000		1	220	шт.
42,4 (DN 32)	2457025001		1	145	шт.
48,3 (DN 40)	2457025002		1	110	шт.
60,3 (DN 50)	2457025003		1	75	шт.
76,1 (DN 65)	2457025004		1	50	шт.
88,9 (DN 80)	2457025005		1	30	шт.
114,3 (DN 100)	2457025006		1	18	шт.
139,7 (DN 125)	2457025007		1	12	шт.
168,3 (DN 150)	2457025008		1	8	шт.
219,1 (DN 200)	2457025009		1	3	шт.
273,0 (DN 250)	2457025010		1	3	шт.
323,9 (DN 300)	2457025011		-	1	шт.

Заглушка оцинкована (з пазами)

7160
ГРУПА: S



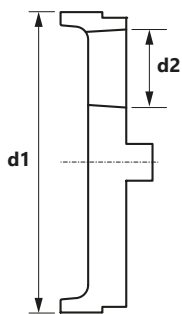
Розмір (d1)	Код арт.	*			Од.
33,7 (DN25)	2455025000		1	220	шт.
42,4 (DN 32)	2455025001		1	145	шт.
48,3 (DN 40)	2455025002		1	110	шт.
60,3 (DN 50)	2455025003		1	75	шт.
76,1 (DN 65)	2455025004		1	50	шт.
88,9 (DN 80)	2455025005		1	30	шт.
114,3 (DN 100)	2455025006		1	18	шт.
139,7 (DN 125)	2455025007		1	12	шт.
168,3 (DN 150)	2455025008		1	8	шт.
219,1 (DN 200)	2455025009		1	3	шт.
273,0 (DN 250)	2455025010		1	3	шт.
323,9 (DN 300)	2455025011		-	1	шт.

бухта відрізок труби в тубусі пакет коробка палета **N** новинка скоро у продажі

* за спеціальним замовленням - термін реалізації до 4 тижнів | ** постачання за індивідуальним погодженням | *** до вичерпання запасів

Заглушка з ексцентричним отвором з РВ червоного кольору
(паз х внутрішня різьба)

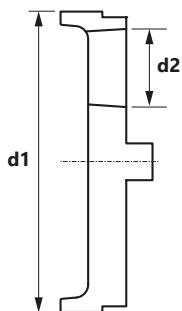
7160Т
ГРУПА: S



Розмір (d1×d2)	Код арт.	*			Од.
60,3 (DN 50) × Rp1	2457320000		1	75	шт.
76,1 (DN 65) × Rp1	2457320001		1	50	шт.
76,1 (DN 65) × Rp1¼	2457320002		1	50	шт.
76,1 (DN 65) × Rp1½	2457320003		1	50	шт.
88,9 (DN 80) × Rp1	2457320004		1	30	шт.
88,9 (DN 80) × Rp1¼	2457320005		1	30	шт.
88,9 (DN 80) × Rp1½	2457320006		1	30	шт.
114,3 (DN 100) × Rp1	2457320007		1	18	шт.
114,3 (DN 100) × Rp1¼	2457320008		1	18	шт.
114,3 (DN 100) × Rp1½	2457320009		1	18	шт.
114,3 (DN 100) × Rp2	2457320010		1	18	шт.
139,7 (DN 125) × Rp2	2457320011		1	12	шт.
168,3 (DN 150) × Rp2	2457320012		1	8	шт.
219,1 (DN 200) × Rp2	2457320013		1	3	шт.

Заглушка з ексцентричним отвором оцинкована з РВ
(паз х внутрішня різьба)

7160Т
ГРУПА: S



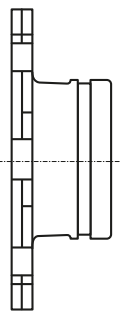
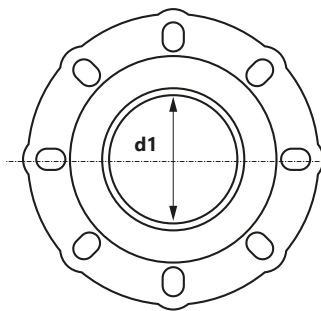
Розмір (d1×d2)	Код арт.	*			Од.
60,3 (DN 50) × Rp1	2455320000		1	75	шт.
76,1 (DN 65) × Rp1	2455320001		1	50	шт.
88,9 (DN 80) × Rp2	2455320002		1	30	шт.
114,3 (DN 100) × Rp1	2455320003		1	18	шт.
114,3 (DN 100) × Rp1½	2455320004		1	18	шт.
114,3 (DN 100) × Rp2	2455320005		1	18	шт.
139,7 (DN 125) × Rp2	2455320006		1	12	шт.
168,3 (DN 150) × Rp2	2455320007		1	8	шт.

бухта відрізок труби в тубусі пакет коробка палета **N** новинка скоро у продажі

* за спеціальним замовленням - термін реалізації до 4 тижнів | ** постачання за індивідуальним погодженням | *** до вичерпання запасів

Адаптер фланцевий універсальний оранжевого кольору (PN 10/16, ANSI Class 125/150, BS10E)

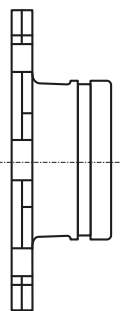
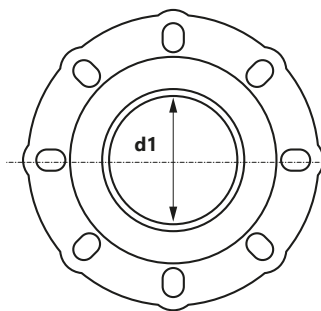
7180
ГРУПА: S



Розмір (d1)	Код арт.	*			Од.
60,3 (DN 50)	2457315000		1	4	шт.
76,1 (DN 65)	2457315001		1	3	шт.
88,9 (DN 80)	2457315002		1	6	шт.
114,3 (DN 100)	2457315003		1	4	шт.
139,7 (DN 125)	2457315004		1	2	шт.
168,3 (DN 150)	2457315005		1	2	шт.
219,1 (DN 200)	2457315006		-	1	шт.

Адаптер фланцевий універсальний оцинкований (PN 10/16, ANSI Class 125/150, BS10E)

7180
ГРУПА: S



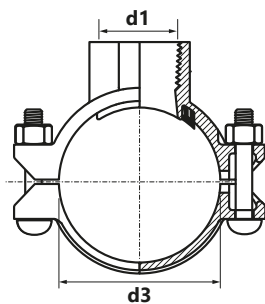
Розмір (d1)	Код арт.	*			Од.
60,3 (DN 50)	2455315000		1	4	шт.
76,1 (DN 65)	2455315001		1	3	шт.
88,9 (DN 80)	2455315002		1	6	шт.
114,3 (DN 100)	2455315003		1	4	шт.
139,7 (DN 125)	2455315004		1	2	шт.
168,3 (DN 150)	2455315005		1	2	шт.
219,1 (DN 200)	2455315006		-	1	шт.

бухта відрізок труби в тубусі пакет коробка палета **N** новинка скоро у продажі

* за спеціальним замовленням - термін реалізації до 4 тижнів | ** постачання за індивідуальним погодженням | *** до вичерпання запасів

Муфта-сідло з РВ червоного кольору (T)
(патрубок з внутрішньою різьбою ISO R7, з ущільненням класу E)


7721
ГРУПА: S



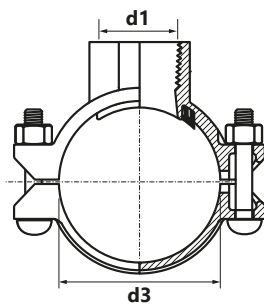
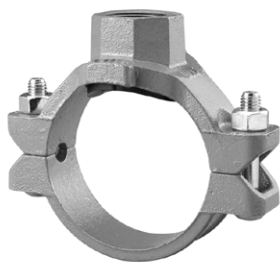
Розмір (d3×d1)	Код арт.	*			Од.
60,3 (DN 50) × Rp1/2	2457317000		1	10	шт.
60,3 (DN 50) × Rp3/4	2457317001		1	10	шт.
60,3 (DN 50) × Rp1	2457317002		1	10	шт.
60,3 (DN 50) × Rp1 1/4	2457317003		1	8	шт.
60,3 (DN 50) × Rp1 1/2	2457317004		1	8	шт.
76,1 (DN 65) × Rp1/2	2457317005		1	7	шт.
76,1 (DN 65) × Rp3/4	2457317006		1	7	шт.
76,1 (DN 65) × Rp1	2457317007		1	7	шт.
76,1 (DN 65) × Rp1 1/4	2457317008		1	7	шт.
76,1 (DN 65) × Rp1 1/2	2457317009		1	6	шт.
88,9 (DN 80) × Rp1/2	2457317010		1	7	шт.
88,9 (DN 80) × Rp3/4	2457317011		1	7	шт.
88,9 (DN 80) × Rp1	2457317012		1	7	шт.
88,9 (DN 80) × Rp1 1/4	2457317013		1	10	шт.
88,9 (DN 80) × Rp1 1/2	2457317014		1	6	шт.
88,9 (DN 80) × Rp2	2457317015		1	5	шт.
114,3 (DN 100) × Rp1/2	2457317016		1	12	шт.
114,3 (DN 100) × Rp3/4	2457317017		1	12	шт.
114,3 (DN 100) × Rp1	2457317018		1	5	шт.
114,3 (DN 100) × Rp1 1/4	2457317019		1	4	шт.
114,3 (DN 100) × Rp1 1/2	2457317020		1	8	шт.
114,3 (DN 100) × Rp2	2457317021		1	8	шт.
114,3 (DN 100) × Rp2 1/2	2457317022		1	5	шт.
114,3 (DN 100) × Rp3	2457317023		1	3	шт.
168,3 (DN 150) × Rp1 1/4	2457317024		1	4	шт.
168,3 (DN 150) × Rp1 1/2	2457317025		1	4	шт.
168,3 (DN 150) × Rp2	2457317026		1	4	шт.
168,3 (DN 150) × Rp2 1/2	2457317027		1	3	шт.
168,3 (DN 150) × Rp3	2457317028		1	3	шт.
219,1 (DN 200) × Rp2	2457317029		1	2	шт.
219,1 (DN 200) × Rp2 1/2	2457317030		1	2	шт.
219,1 (DN 200) × Rp3	2457317031		1	2	шт.



бухта відрізок труби в тубусі пакет коробка палета **N** новинка скоро у продажі

* за спеціальним замовленням - термін реалізації до 4 тижнів | ** постачання за індивідуальним погодженням | *** до вичерпання запасів

Муфта-сідло оцинкована з РВ 
(патрубок з внутрішньою різьбою ISO R7, з ущільненням класу E)

7721
ГРУПА: S



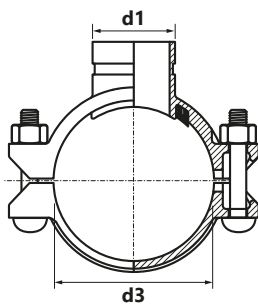
Розмір (d3×d1)	Код арт.	*			Од.
60,3 (DN 50) × Rp1/2	2455317000		1	10	шт.
60,3 (DN 50) × Rp3/4	2455317001		1	10	шт.
60,3 (DN 50) × Rp1	2455317002		1	10	шт.
60,3 (DN 50) × Rp1 1/4	2455317003		1	8	шт.
60,3 (DN 50) × Rp1 1/2	2455317004		1	8	шт.
76,1 (DN 65) × Rp1/2	2455317005		1	7	шт.
76,1 (DN 65) × Rp3/4	2455317006		1	7	шт.
76,1 (DN 65) × Rp1	2455317007		1	7	шт.
76,1 (DN 65) × Rp1 1/4	2455317008		1	7	шт.
76,1 (DN 65) × Rp1 1/2	2455317009		1	6	шт.
88,9 (DN 80) × Rp1/2	2455317010		1	7	шт.
88,9 (DN 80) × Rp3/4	2455317011		1	7	шт.
88,9 (DN 80) × Rp1	2455317012		1	7	шт.
88,9 (DN 80) × Rp1 1/4	2455317013		1	10	шт.
88,9 (DN 80) × Rp1 1/2	2455317014		1	6	шт.
88,9 (DN 80) × Rp2	2455317015		1	5	шт.
114,3 (DN 100) × Rp1/2	2455317016		1	12	шт.
114,3 (DN 100) × Rp3/4	2455317017		1	12	шт.
114,3 (DN 100) × Rp1	2455317018		1	5	шт.
114,3 (DN 100) × Rp1 1/4	2455317019		1	4	шт.
114,3 (DN 100) × Rp1 1/2	2455317020		1	8	шт.
114,3 (DN 100) × Rp2	2455317021		1	8	шт.
114,3 (DN 100) × Rp2 1/2	2455317022		1	5	шт.
114,3 (DN 100) × Rp3	2455317023		1	3	шт.
168,3 (DN 150) × Rp1 1/4	2455317024		1	4	шт.
168,3 (DN 150) × Rp1 1/2	2455317025		1	4	шт.
168,3 (DN 150) × Rp2	2455317026		1	4	шт.
168,3 (DN 150) × Rp2 1/2	2455317027		1	3	шт.
168,3 (DN 150) × Rp3	2455317028		1	3	шт.
219,1 (DN 200) × Rp2	2455317029		1	2	шт.
219,1 (DN 200) × Rp2 1/2	2455317030		1	2	шт.
219,1 (DN 200) × Rp3	2455317031		1	2	шт.

 бухта  відрізок  труби в тубусі  пакет  коробка  палета **N** новинка  скоро у продажі

* за спеціальним замовленням - термін реалізації до 4 тижнів | ** постачання за індивідуальним погодженням | *** до вичерпання запасів

Муфта-сідло червоного кольору (T)
(патрубок з пазом, з ущільненням класу E)


7722
ГРУПА: S



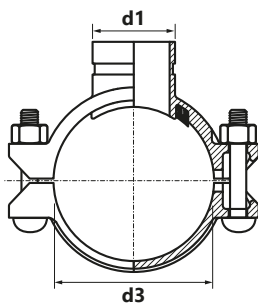
Розмір (d3×d1)	Код арт.	*			Од.
60,3 (DN 50) × 42,4 (DN 32)	2457318000		1	10	шт.
60,3 (DN 50) × 48,3 (DN 40)	2457318001		1	10	шт.
76,1 (DN 65) × 42,4 (DN 32)	2457318002		1	7	шт.
76,1 (DN 65) × 48,3 (DN 40)	2457318003		1	6	шт.
88,9 (DN 80) × 42,4 (DN 32)	2457318004		1	10	шт.
88,9 (DN 80) × 48,3 (DN 40)	2457318005		1	10	шт.
88,9 (DN 80) × 60,3 (DN 50)	2457318006		1	10	шт.
114,3 (DN 100) × 33,4 (DN 25)	2457318024		-	1	шт.
114,3 (DN 100) × 42,4 (DN 32)	2457318007		1	8	шт.
114,3 (DN 100) × 48,3 (DN 40)	2457318008		1	8	шт.
114,3 (DN 100) × 60,3 (DN 50)	2457318009		1	8	шт.
114,3 (DN 100) × 76,1 (DN 65)	2457318010		1	5	шт.
114,3 (DN 100) × 88,9 (DN 80)	2457318011		1	3	шт.
139,7 (DN 125) × 60,3 (DN 50)	2457318012		1	4	шт.
139,7 (DN 125) × 76,1 (DN 65)	2457318013		1	4	шт.
168,3 (DN 150) × 42,4 (DN 32)	2457318014		1	4	шт.
168,3 (DN 150) × 48,3 (DN 40)	2457318015		1	4	шт.
168,3 (DN 150) × 60,3 (DN 50)	2457318016		1	4	шт.
168,3 (DN 150) × 76,1 (DN 65)	2457318017		1	3	шт.
168,3 (DN 150) × 88,9 (DN 80)	2457318018		1	2	шт.
168,3 (DN 150) × 114,3 (DN 100)	2457318019		1	2	шт.
219,1 (DN 200) × 60,3 (DN 50)	2457318020		1	2	шт.
219,1 (DN 200) × 76,1 (DN 65)	2457318021		1	2	шт.
219,1 (DN 200) × 88,9 (DN 80)	2457318022		1	2	шт.
219,1 (DN 200) × 114,3 (DN 100)	2457318023		1	2	шт.



бухта відрізок труби в тубусі пакет коробка палета новинка скоро у продажі

* за спеціальним замовленням - термін реалізації до 4 тижнів | ** постачання за індивідуальним погодженням | *** до вичерпання запасів

Муфта-сідло оцинкована 
(патрубок з пазом, з ущільненням класу E)

7722
ГРУПА: S



Розмір (d3×d1)	Код арт.	*			Од.
60,3 (DN 50) × 42,4 (DN 32)	2455318000		1	10	шт.
60,3 (DN 50) × 48,3 (DN 40)	2455318001		1	10	шт.
76,1 (DN 65) × 42,4 (DN 32)	2455318002		1	7	шт.
76,1 (DN 65) × 48,3 (DN 40)	2455318003		1	6	шт.
88,9 (DN 80) × 42,4 (DN 32)	2455318004		1	10	шт.
88,9 (DN 80) × 48,3 (DN 40)	2455318005		1	10	шт.
88,9 (DN 80) × 60,3 (DN 50)	2455318006		1	10	шт.
114,3 (DN 100) × 42,4 (DN 32)	2455318007		1	8	шт.
114,3 (DN 100) × 48,3 (DN 40)	2455318008		1	8	шт.
114,3 (DN 100) × 60,3 (DN 50)	2455318009		1	8	шт.
114,3 (DN 100) × 76,1 (DN 65)	2455318010		1	5	шт.
114,3 (DN 100) × 88,9 (DN 80)	2455318011		1	3	шт.
168,3 (DN 150) × 42,4 (DN 32)	2455318012		1	4	шт.
168,3 (DN 150) × 48,3 (DN 40)	2455318013		1	4	шт.
168,3 (DN 150) × 60,3 (DN 50)	2455318014		1	4	шт.
168,3 (DN 150) × 76,1 (DN 65)	2455318015		1	3	шт.
168,3 (DN 150) × 88,9 (DN 80)	2455318016		1	2	шт.
168,3 (DN 150) × 114,3 (DN 100)	2455318017		1	2	шт.
219,1 (DN 200) × 60,3 (DN 50)	2455318018		1	2	шт.
219,1 (DN 200) × 76,1 (DN 65)	2455318019		1	2	шт.
219,1 (DN 200) × 88,9 (DN 80)	2455318020		1	2	шт.
219,1 (DN 200) × 114,3 (DN 100)	2455318021		1	2	шт.

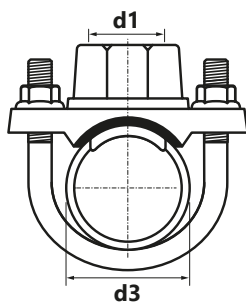
 бухта  відрізок  труби в тубусі  пакет  коробка  палета **N** новинка  скоро у продажі

* за спеціальним замовленням - термін реалізації до 4 тижнів | ** постачання за індивідуальним погодженням | *** до вичерпання запасів

Муфта-сідло спринклера з РВ червоного кольору (T)

(з ущільненням класу E)

723
ГРУПА: S

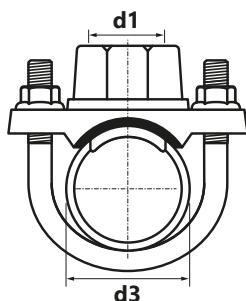


Розмір (d3×d1)	Код арт.	*			Од.
42,4 (DN 32) × Rp1/2	2458230000		1	35	шт.
42,4 (DN 32) × Rp3/4	2458230001		1	35	шт.
42,4 (DN 32) × Rp1	2458230002		1	35	шт.
48,3 (DN 40) × Rp1/2	2458230003		1	35	шт.
48,3 (DN 40) × Rp3/4	2458230004		1	35	шт.
48,3 (DN 40) × Rp1	2458230005		1	35	шт.
60,3 (DN 50) × Rp1/2	2458230006		1	35	шт.
60,3 (DN 50) × Rp3/4	2458230007		1	35	шт.
60,3 (DN 50) × Rp1	2458230008		1	35	шт.
76,1 (DN 65) × Rp1/2	2458230009		1	28	шт.
76,1 (DN 65) × Rp3/4	2458230010		1	28	шт.
76,1 (DN 65) × Rp1	2458230011		1	28	шт.

Муфта-сідло спринклера оцинкована з РВ (T)

(з ущільненням класу E)

723
ГРУПА: S



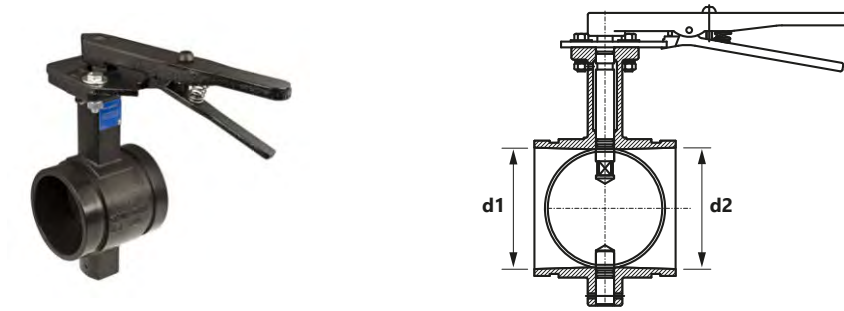
Розмір (d3×d1)	Код арт.	*			Од.
42,4 (DN 32) × Rp1/2	2456230000		1	35	шт.
42,4 (DN 32) × Rp3/4	2456230001		1	35	шт.
42,4 (DN 32) × Rp1	2456230002		1	35	шт.
48,3 (DN 40) × Rp1/2	2456230003		1	35	шт.
48,3 (DN 40) × Rp3/4	2456230004		1	35	шт.
48,3 (DN 40) × Rp1	2456230005		1	35	шт.
60,3 (DN 50) × Rp1/2	2456230006		1	35	шт.
60,3 (DN 50) × Rp3/4	2456230007		1	35	шт.
60,3 (DN 50) × Rp1	2456230008		1	35	шт.
76,1 (DN 65) × Rp1/2	2456230009		1	28	шт.
76,1 (DN 65) × Rp3/4	2456230010		1	28	шт.
76,1 (DN 65) × Rp1	2456230011		1	28	шт.

бухта відрізок труби в тубусі пакет коробка палета **N** новинка скоро у продажі

* за спеціальним замовленням - термін реалізації до 4 тижнів | ** постачання за індивідуальним погодженням | *** до вичерпання запасів

Затвор дисковий поворотний з покриттям
(2 пази, з важільною рукояткою і диском, покритим шаром EPDM)

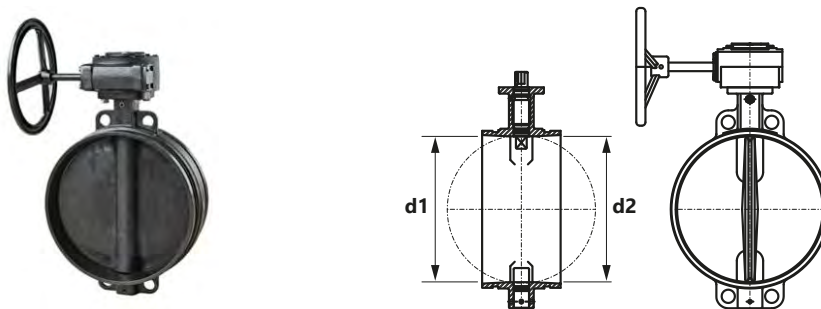
SJ-300N-L
ГРУПА: S



Розмір (d1=d2)	Код арт.	*			Од.
60,3 (DN 50)	2409310000		1	2	шт.
76,1 (DN 65)	2409310001		1	2	шт.
88,9 (DN 80)	2409310002		1	2	шт.
114,3 (DN 100)	2409310003		1	2	шт.
139,7 (DN 125)	2409310004		1	2	шт.
168,3 (DN 150)	2409310005		1	2	шт.
219,1 (DN 200)	2409310006		-	1	шт.

Затвор дисковий поворотний з редуктором з покриттям
(2 пази, з важільною рукояткою і диском, покритим шаром EPDM)

SJ-300N-W
ГРУПА: S



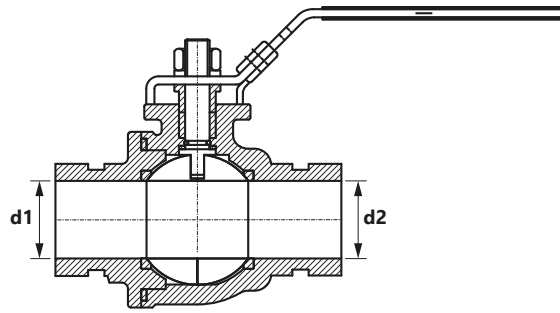
Розмір (d1=d2)	Код арт.	*			Од.
168,3 (DN 150)	2409311000		1	2	шт.
219,1 (DN 200)	2409311001		-	1	шт.
273,0 (DN 250)	2409311002		-	1	шт.
323,9 (DN 300)	2409311003		-	1	шт.

бухта відрізок труби в тубусі пакет коробка палета **N** новинка скоро у продажі

* за спеціальним замовленням - термін реалізації до 4 тижнів | ** постачання за індивідуальним погодженням | *** до вичерпання запасів

Кран кульовий із вуглецевої сталі
(2 пази)

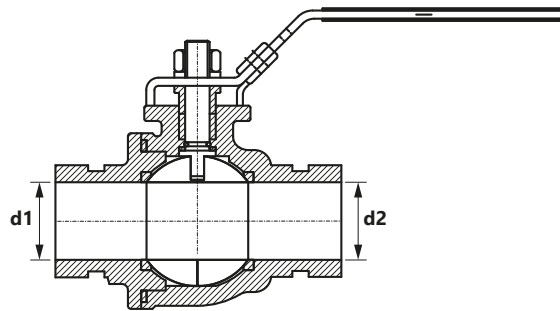
SJ-500-L
ГРУПА: S



Розмір (d1=d2)	Код арт.	*			Од.
48,3 (DN 40)	2409278000		1	10	шт.
60,3 (DN 50)	2409278001		1	5	шт.
76,1 (DN 65)	2409278002		1	3	шт.
88,9 (DN 80)	2409278003		1	2	шт.

Кран кульовий із нержавіючої сталі
(2 пази)

SJ-500-L
ГРУПА: S



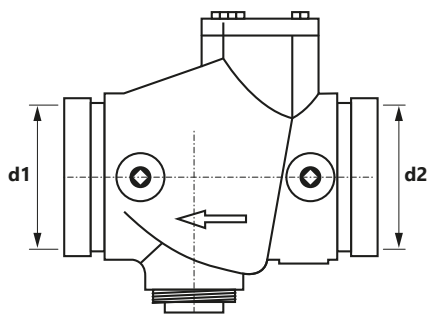
Розмір (d1=d2)	Код арт.	*			Од.
48,3 (DN 40)	2409278004		1	10	шт.
60,3 (DN 50)	2409278005		1	5	шт.
76,1 (DN 65)	2409278006		1	3	шт.
88,9 (DN 80)	2409278007		1	2	шт.

бухта відрізок труби в тубусі пакет коробка палета **N** новинка скоро у продажі

* за спеціальним замовленням - термін реалізації до 4 тижнів | ** постачання за індивідуальним погодженням | *** до вичерпання запасів

Клапан зворотний із покриттям (2 пази)

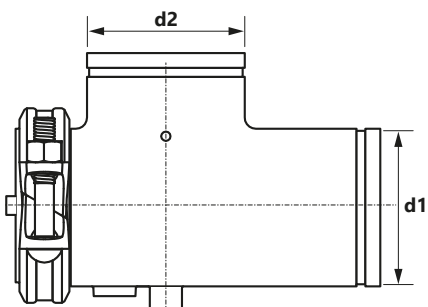
SJ-900
ГРУПА: S



Розмір (d1=d2)	Код арт.	*			Од.
76,1 (DN 65)	2409308000		1	4	шт.
88,9 (DN 80)	2409308001		1	4	шт.
114,3 (DN 100)	2409308002		1	2	шт.
139,7 (DN 125)	2409308003		-	1	шт.
168,3 (DN 150)	2409308004		-	1	шт.
219,1 (DN 200)	2409308005		-	1	шт.
273,0 (DN 250)	2409308006		-	1	шт.
323,9 (DN 300)	2409308007		-	1	шт.

Дифузор всмоктуючий оранжевого кольору (2 пази)

725G
ГРУПА: S



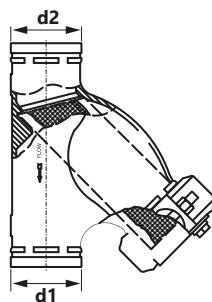
Розмір (d1=d2)	Код арт.	*			Од.
76,1 (DN 65)	2457324000		1	4	шт.
88,9 (DN 80)	2457324001		1	3	шт.
114,3 (DN 100)	2457324002		-	1	шт.
168,3 (DN 150)	2457324003		-	1	шт.
219,1 (DN 200)	2457324004		-	1	шт.
273,0 (DN 250)	2457324005		-	1	шт.



бухта відрізок труби в тубусі пакет коробка палета **N** новинка скоро у продажі

* за спеціальним замовленням - термін реалізації до 4 тижнів | ** постачання за індивідуальним погодженням | *** до вичерпання запасів

Фільтр сітчастий типу Y оранжевого кольору
(3 пази)

726
ГРУПА: S



Розмір (d1=d2)	Код арт.	*			Од.
60,3 (DN 50)	2457086000		1	4	шт.
76,1 (DN 65)	2457086001		1	3	шт.
88,9 (DN 80)	2457086002		1	2	шт.
114,3 (DN 100)	2457086003		-	1	шт.
139,7 (DN 125)	2457086004		-	1	шт.
168,3 (DN 150)	2457086005		-	1	шт.
219,1 (DN 200)	2457086006		-	1	шт.
273,0 (DN 250)	2457086007		-	1	шт.

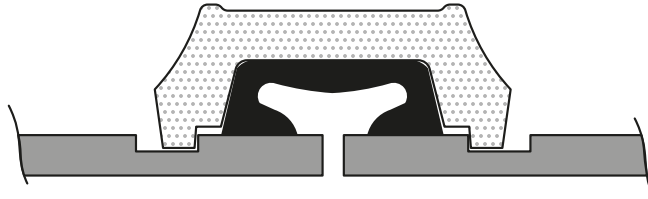
 бухта  відрізок  труби в тубусі  пакет  коробка  палета **N** новинка  скоро у продажі

* за спеціальним замовленням - термін реалізації до 4 тижнів | ** постачання за індивідуальним погодженням | *** до вичерпання запасів

Акcesуари

Ущільнювальна прокладка стандартна EPDM
(для муфт Z05, Z07, 7707, 7705)

ГРУПА: S



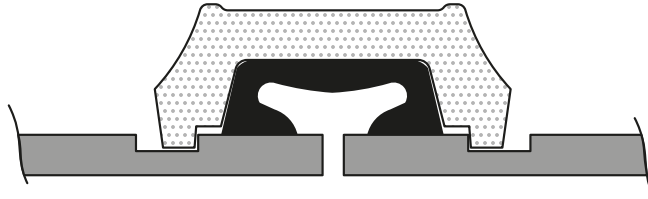
Розмір	Код арт.	*			Од.
33,7 (DN 25)	2409237009		1	300	шт.
42,4 (DN 32)	2409237010		1	210	шт.
48,3 (DN 40)	2409237011		1	170	шт.
60,3 (DN 50)	2409237012		1	120	шт.
76,1 (DN 65)	2409237013		1	100	шт.
88,9 (DN 80)	2409237014		1	65	шт.
114,3 (DN 100)	2409237015		1	40	шт.
139,7 (DN 125)	2409237016		1	33	шт.
168,3 (DN 150)	2409237018		1	25	шт.
219,1 (DN 200)	2409237019		1	15	шт.
273,0 (DN 250)	2409237020		1	12	шт.
323,9 (DN 300)	2409237021		1	8	шт.

бухта
 відрізок
 труби в тубусі
 пакет
 коробка
 палета
 новинка
 скоро у продажі

* за спеціальним замовленням - термін реалізації до 4 тижнів | ** постачання за індивідуальним погодженням | *** до вичерпання запасів

Ущільнювальна прокладка стандартна NBR
(для муфт Z05, Z07, 7707, 7705)

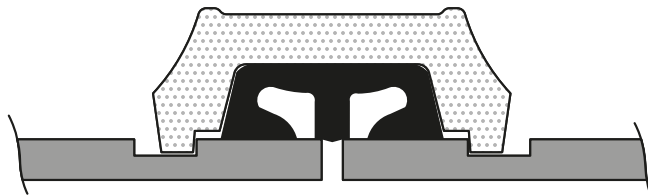
ГРУПА: S



Розмір	Код арт.	*			Од.
33,7 (DN 25)	2409237022		1	300	шт.
42,4 (DN 32)	2409237023		1	210	шт.
48,3 (DN 40)	2409237024		1	170	шт.
60,3 (DN 50)	2409237025		1	120	шт.
76,1 (DN 65)	2409237026		1	100	шт.
88,9 (DN 80)	2409237027		1	65	шт.
114,3 (DN 100)	2409237028		1	40	шт.
139,7 (DN 125)	2409237029		1	33	шт.
168,3 (DN 150)	2409237031		1	25	шт.
219,1 (DN 200)	2409237032		1	15	шт.
273,0 (DN 250)	2409237033		1	12	шт.
323,9 (DN 300)	2409237034		1	8	шт.

Ущільнювальна прокладка GapSeal EPDM
(для муфт Z05, Z07, 7707, 7705)

ГРУПА: S



Розмір	Код арт.	*			Од.
42,4 (DN 32)	2409237035		1	210	шт.
48,3 (DN 40)	2409237036		1	170	шт.
60,3 (DN 50)	2409237037		1	115	шт.
76,1 (DN 65)	2409237038		1	90	шт.
88,9 (DN 80)	2409237039		1	60	шт.
114,3 (DN 100)	2409237040		1	35	шт.
139,7 (DN 125)	2409237041		1	30	шт.
168,3 (DN 150)	2409237043		1	22	шт.
219,1 (DN 200)	2409237044		1	12	шт.

бухта відрізок труби в тубусі пакет коробка палета **N** новинка скоро у продажі

* за спеціальним замовленням - термін реалізації до 4 тижнів | ** постачання за індивідуальним погодженням | *** до вичерпання запасів

Масило

G223
ГРУПА: S



Об'єм [г]	Код арт.	*			Од.
450	2400183000		1	24	шт.
900	2400183001		1	9	шт.

Рулетка вимірювальна Groove

GR600
ГРУПА: S



Розмір	Код арт.	*			Од.
3/4-24"	2400183003		-	1	шт.

Масило типу ЕНС

ГРУПА: S



Об'єм [г]	Код арт.	*			Од.
270	2400183004		1	-	шт.

Увага:
Застосовувати з муфтами Н305 і Н307, призначеними для виконання з'єднань з трубами HDPE.

бухта відрізок труби в тубусі пакет коробка палета **N** новинка скоро у продажі

* за спеціальним замовленням - термін реалізації до 4 тижнів | ** постачання за індивідуальним погодженням | *** до вичерпання запасів



Install your **future**

ПРОДУКЦІЯ БРЕНДУ KAN-THERM ЕКСПОРТУЄТЬСЯ ДО 68 КРАЇН, ДИСТРИБ'ЮТОРСЬКА МЕРЕЖА ОХОПЛЮЄ ВСЮ ЄВРОПУ, ЗНАЧНУ ЧАСТИНУ АЗІЇ І ПОШИРЮЄТЬСЯ НА АФРИКУ ТА АМЕРИКУ.














ТОВ KAN-THERM ЮЕІ

03117, Київ, пр-т Перемоги, 67, корпус G
Тел +38 (044) 379-1455

www.kan-therm.com

Multisystem **KAN-therm**

Це оптимально укомплектована інсталяційна мультисистема, що включає в себе найсучасніші взаємодоповнюючі технічні рішення в сфері інженерного обладнання внутрішнього водопостачання та опалення, пожежогасіння, а також технологічного обладнання.

ultraLINE	
Push	
ultraPRESS	
PP	
Steel	
Inox	
Groove	
Copper, Copper Gas	
Sprinkler	
Панельне опалення та охолодження, автоматика	
Football Системи для стадіонів	
Монтажні шафки та розподільвачі	