



Install your **future**



SYSTEM **KAN-therm**

**ultraLINE**

Ø**14-32** MM

# Компанія KAN

Компанія KAN зі штаб-квартирою в м. Білосток є відомим і міжнародно визнаним виробником сучасних систем водопостачання та опалення під торговою маркою KAN-therm.

З моменту свого заснування в 1990 році компанія KAN будує свою діяльність на міцному фундаменті з професіоналізму, якості та інновацій. Нині в компанії працює понад 1100 осіб, KAN має мережу відділень в Польщі, представництва в Німеччині, ОАЕ, Китаї, Індії, Угорщині та в Україні. Продукція бренду KAN-therm експортується до 68 країн, дистриб'юторська мережа охоплює всю Європу, значну частину Азії і поширюється на Африку та Америку.



> 30

років досвіду на ринку інсталяцій

68

країн, до яких ми експортуємо продукцію

> 1100

співробітників по всьому світу



SYSTEM KAN-therm

# ultraLINE

Ø14-32 mm

Це інноваційне та унікальне технічне рішення на ринку інсталяційних систем, призначене для виконання як стандартних внутрішніх установок опалення та питного водопостачання, так і спеціалізованих систем трубопроводів, таких як стиснене повітря.

**3** типи труб  
**2** матеріали з'єднань  
**1** конструкція кільця

Унікальна конструкція та можливість гнучкої конфігурації комплексного рішення забезпечує велику зручність для монтажників і проєктантів. Гнучкість конфігурації системи KAN-therm ultraLINE полягає в можливості застосування різних типів труб з використанням тих самих латунних або полімерних PPSU фітингів, а також полімерних кілець.

KAN-therm ultraLINE – прекрасна альтернатива для виконання внутрішньої поквартирної розводки систем опалення або охолодження, а також водопостачання в будівництві багатоповерхового житла. Доступний діапазон діаметрів, навіть до Ø32 mm, дозволяє створювати комплексні системи опалення, охолодження та водопостачання в будівництві індивідуального житла.



**01** Гнучкий підбір матеріалів

**02** Симетричне натяжне кільце

**03** Оптимізація гідравліки

**04** Монтаж в діапазоні 270°

**05** Безорінгове з'єднання



# Переваги

<b>01 Гнучкий підбір матеріалів</b>	3 типи труб: PERTAL <sup>2</sup> , PERT <sup>2</sup> та PEXC. 2 типи фітингів: латунні та PPSU. 1 варіант натяжного кільця.
<b>02 Симетричне натяжне кільце</b>	Можливість монтажу з обох сторін.
<b>03 Оптимізація гідравліки</b>	Менше звуження діаметра та менші втрати тиску.
<b>04 Монтаж на 270°</b>	Гарантія зручного встановлення навіть у найбільш важкодоступних місцях; унікальний дизайн, що дозволяє підведення інструменту під кутом 270°.
<b>05 Безорінгове з'єднання</b>	Відсутність додаткового ущільнення та спеціального профілювання штуцера гарантує 100% герметичність і механічну міцність з'єднань.
<b>06 Гарантія безпеки</b>	Висока довговічність, перевірена в найскладніших умовах.
<b>07 Стопер</b>	Відсутність контакту між алюмінієвим шаром і латунним корпусом та зменшення ризику корозії.
<b>08 Механічний "стопер"</b>	Затискні насадки ultraLINE запобігають пошкодженню фітингів і кільця під час монтажу. Легка візуальна ідентифікація незатиснених з'єднань.



## Матеріали високої якості

Всі компоненти системи KAN-therm ultraLINE виготовлені з матеріалів найвищої якості. В результаті системи, що складаються з цих елементів, відрізняються високими гігієнічними показниками до питної води. Це підтверджено сертифікатами відомих органів сертифікації.

## Замініть Push на ultraLINE

За допомогою спеціальних з'єднувачів ultraLINE/Push можна легко і швидко перейти з KAN-therm Push на KAN-therm ultraLINE. Готове з'єднання може бути приховане в будівельних конструкціях. Розширюйте, оновлюйте або замініть вашу систему за допомогою новітньої технології ultraLINE, зберігаючи при цьому найвищі естетичні якості.

## Довготривала та безперебійна експлуатація

Безорінгова конструкція фітингів і технологія натяжного кільця гарантують високу стійкість системи до монтажних помилок, а також старіння матеріалів протягом терміну служби. Таким чином, система характеризується високим рівнем безпеки монтажу та експлуатації, а також тривалим терміном служби.

## Фітинги з латуні та PPSU

Всі фітинги системи доступні в двох варіантах матеріалів: полімер (PPSU) та латунь. Фітинги з різьбою виробляються виключно з латуні. Все заради безпеки та довгої безперебійної роботи системи.

## Багато переваг в одній конструкції

Ця унікальна система поєднує в собі основні переваги різних конструкцій труб. Фітинги та труби з'єднуються за допомогою "натяжного кільця".

## 30 років досвіду

KAN-therm ultraLINE - це кульмінація 30-річного досвіду фахівців KAN. KAN спеціалізується на проектуванні, виробництві та обслуговуванні комплексних технічних рішень для інсталяційної техніки.



# Застосування

Система KAN-therm ultraLINE є повністю універсальним рішенням. Стійкість до високого тиску і температури, а також висока гігієнічність дозволяють використовувати її в індивідуальному і багатоповерховому житлі, а також об'єктах громадського призначення. KAN-therm ultraLINE можна використовувати без проблем навіть у промислових системах, таких як стиснене повітря.

Наявність в системі труб з алюмінієвим шаром робить можливим застосування для будь-якої інсталяції, де ключовим фактором є максимальне обмеження теплового видовження та досягнення високої естетики, наприклад, для відкритого прокладання- мінімізують ефект "провисання" труб між точками їх кріплення.

Відсутність явища пам'яті форми в трубах з алюмінієвим шаром (вони можуть зберігати надану їм форму) дає велику свободу і комфорт при монтажі трубопроводів великого діаметру. Наслідком використання цього типу труб може бути зменшення кількості додаткових профілюючих та кріпильних елементів.

<b>KAN-therm ultraLINE</b> труби з алюмінієвим шаром	<b>KAN-therm ultraLINE</b> Труби з шаром EVOH	
PERTAL <sup>2</sup> 14×2	PEXC 14×2	PERT <sup>2</sup> 14×2
PERTAL <sup>2</sup> 16×2,2	PEXC 16×2,2	PERT <sup>2</sup> 16×2,2
PERTAL <sup>2</sup> 20×2,8	PEXC 20×2,8	PERT <sup>2</sup> 20×2,8
PERTAL <sup>2</sup> 25×2,5		
PERTAL <sup>2</sup> 32×3		



ВОДОПОСТАЧАННЯ



ОПАЛЕННЯ



ТЕХНОЛОГІЧНЕ  
ТЕПЛО



ОХОЛОДЖЕННЯ



СТИСНЕ  
ПОВІТРЯ



ТЕХНІЧНІ ГАЗИ



ПАНЕЛЬНЕ  
ОПАЛЕННЯ ТА  
ОХОЛОДЖЕННЯ



СТІНОВЕ  
ОПАЛЕННЯ ТА  
ОХОЛОДЖЕННЯ



СТЕЛЬОВЕ  
ОПАЛЕННЯ  
ТА ОХОЛОДЖЕННЯ



ОПАЛЕННЯ  
І ОХОЛОДЖЕННЯ  
ЗОВНІШНІХ  
ПОВЕРХОНЬ

# Труби

Асортимент систем KAN-therm ultraLINE включає труби з алюмінієвим шаром і труби з шаром EVOH. Завдяки такій пропозиції, ultraLINE пропонує безпрецедентну на ринку можливість гнучкої комплектації, що не має аналогів на ринку.

Вибір правильного рішення може бути продиктований не лише вподобаннями учасників інвестиційного процесу, але й специфікою інвестиції, наприклад, необхідністю відкритого монтажу в сакральних або історичних будівлях, де труби з алюмінієвим шаром матимуть набагато кращі експлуатаційні властивості.

**1** Поліетилен PE-RT

**3** Шар алюмінію

**5** Поліетилен PE-RT

**4** Зв'язуючий шар

**2** Зв'язуючий шар

## Поліетиленові труби з алюмінієвим шаром

### Труби з алюмінієвим шаром складаються з:

**внутрішнього шару** (основна труба) з поліетилену PE-RT з підвищеною термостійкістю,  
**середнього шару** у вигляді спеціально підбраної гнучкої алюмінієвої стрічки з лазерним зварюванням встик,  
**зовнішнього шару** (покриття) з поліетилену з підвищеною термостійкістю PE-RT.

Алюмінієвий шар забезпечує дифузійну герметичність і зменшує у 8 разів теплове видовження ніж поліетиленові труби з шаром EVOH. Завдяки стиковому зварюванню алюмінієвого шару труби мають ідеально круглий поперечний переріз. Труби у всьому діапазоні діаметрів, тобто Ø14×2; Ø16×2,2; Ø20×2,8 Ø25×2,5; Ø32×3 доступні у двох варіантах: без теплоізоляції, з теплоізоляцією різної товщини\*.

\* детальніше у каталозі продукції KAN-therm

Розміри труб PERTAL<sup>2</sup>

DN	Дзовн × t	t	Двн	Розмірна серія S	Вага одиниці	Водомісткість	Упаковка
	[мм × мм]	[мм]	[мм]		[кг/м]	[л/м]	[м]
14	14×2,0	2,0	10,0	3,0	0,097	0,079	200
16	16×2,2	2,2	11,6	3,0	0,114	0,106	200
20	20×2,8	2,8	14,4	3,0	0,180	0,163	100
25	25×2,5	2,5	20,0	4,5	0,239	0,314	50
32	32×3,0	3,0	26,0	4,8	0,365	0,531	50





## Поліетиленові труби PERT<sup>2</sup> та PEXC з шаром EVOH

Труби PERT<sup>2</sup> та PEXC доповнюють лінійку KAN-therm ultraLINE (діаметром 14 - 20 мм) і мають п'ятишарову конструкцію.

Це означає, що антидифузійний шар EVOH, який захищає систему від потрапляння кисню всередину труби, виконаний у вигляді внутрішнього шару, покритого додатковим шаром поліетилену PE-X або PE-RT (в залежності від типу труби). Таке розташування дифузійного шару EVOH захищає його від можливого пошкодження під час монтажу.

Труби PERT<sup>2</sup> виготовляються з поліетилену з підвищеною термостійкістю. Труби PERT<sup>2</sup> оснащені захистом від дифузії EVOH і тому можуть використовуватися як для опалення, так і для питної води. Труби у всьому діапазоні діаметрів, тобто Ø14×2; Ø16×2,2; Ø20×2,8 доступні у двох варіантах: без теплоізоляції, з теплоізоляцією різної товщини\*.

\* детальніше у каталозі продукції KAN-therm

Труби PEXC виготовляються з поліетилену високої щільності і зшиваються потоком електронів (метод "с" - фізичний метод, без хімічних речовин). Труби PEXC оснащені дифузійним шаром EVOH і тому можуть використовуватися як в системах опалення, так і в системах питного водопостачання. Труби у всьому діапазоні діаметрів, тобто Ø14×2; Ø16×2,2; Ø20×2,8 доступні у двох варіантах: без теплоізоляції, з теплоізоляцією різної товщини\*.

\* детальніше у каталозі продукції KAN-therm

### Розміри труб PERT<sup>2</sup>

DN	Дзовн × t	t	Двн	Розмірна серія S	Вага одиниці	Водомісткість	Упаковка
	[мм × мм]	[мм]	[мм]		[кг/м]	[л/м]	[м]
14	14×2,0	2,0	10,0	3,0	0,085	0,079	200
16	16×2,2	2,2	11,6	3,0	0,100	0,106	200
20	20×2,8	2,8	14,4	3,0	0,155	0,163	100

### Розміри труб PEXC

DN	Дзовн × t	t	Двн	Розмірна серія S	Вага одиниці	Водомісткість	Упаковка
	[мм × мм]	[мм]	[мм]		[кг/м]	[л/м]	[м]
14	14×2,0	2,0	10,0	3,0	0,085	0,079	200
16	16×2,2	2,2	11,6	3,0	0,102	0,106	200
20	20×2,8	2,8	14,4	3,0	0,157	0,163	100

# Параметри роботи

Труби PERT<sup>2</sup>, PERTAL<sup>2</sup> і РЕХС відповідно до PN-EN 21003-2 можна експлуатувати при параметрах, наведених у таблиці:

Тип ізоляції та клас застосування (відповідно до ISO 10508)	Труб/Тmax [°C]	DN	Робочий тиск Pроб [бар]			Тип з'єднань	
			РЕХС	PERT <sup>2</sup>	PERTAL <sup>2</sup>	системні	різьбові
Системи холодного водопостачання	20	14	10	10	10	+	+
		16	10	10	10	+	+
		20	10	10	10	+	+
		25	-	-	10	+	-
		32	-	-	10	+	-
Системи гарячого водопостачання (клас 1)	60/80	14	10	10	10	+	+
		16	10	10	10	+	+
		20	10	10	10	+	+
		25	-	-	10	+	-
		32	-	-	10	+	-
Системи гарячого водопостачання (клас 2)	70/80	14	10	10	10	+	+
		16	10	10	10	+	+
		20	10	10	10	+	+
		25	-	-	10	+	-
		32	-	-	10	+	-
Панельне опалення, низькотемпературне радіаторне опалення (клас 4)	60/70	14	10	10	10	+	+
		16	10	10	10	+	+
		20	10	10	10	+	+
		25	-	-	10	+	-
		32	-	-	10	+	-
Радіаторне опалення (клас 5)	80/90	14	10	10	10	+	+
		16	10	10	10	+	+
		20	10	10	10	+	+
		25	-	-	10	+	-
		32	-	-	10	+	-

Робоча температура Труб в окремих класах повинна розглядатися як розрахункова температура, максимальна температура Тmax як температура, від перевищення якої систему потрібно захищати.

## Фізичні властивості труб PERTAL<sup>2</sup>

Властивість	Символ	Одиниця вимірювання	Значення
Коефіцієнт лінійного розширення	$\alpha$	мм/м × К	0,025
Теплопровідність	$\lambda$	Вт/м × К	0,43
Мінімальний радіус вигину	$R_{min}$	мм	3,5 × Dзовн
Шорсткість внутр. поверхні	k	мм	0,007

## Фізичні властивості труб PERT<sup>2</sup> та РЕХС

Властивість	Символ	Одиниця вимірювання	PERT <sup>2</sup>	РЕХС
Коефіцієнт лінійного розширення	$\alpha$	мм/м × К	0,18	0,178
Теплопровідність	$\lambda$	Вт/м × К	0,41	0,35
Мінімальний радіус вигину	$R_{min}$	мм	5 × Dзовн	5 × Dзовн
Шорсткість внутр. поверхні	k	мм	0,007	0,007



# ФІТИНГИ

Система KAN-therm ultraLINE пропонує весь спектр фітингів, необхідних для комплектації навіть найскладніших систем трубопроводів.

Усі фітинги доступні з полімеру (PPSU) та латуні.  
Фітинги з різьбою у своїй конструкції доступні тільки з латуні.

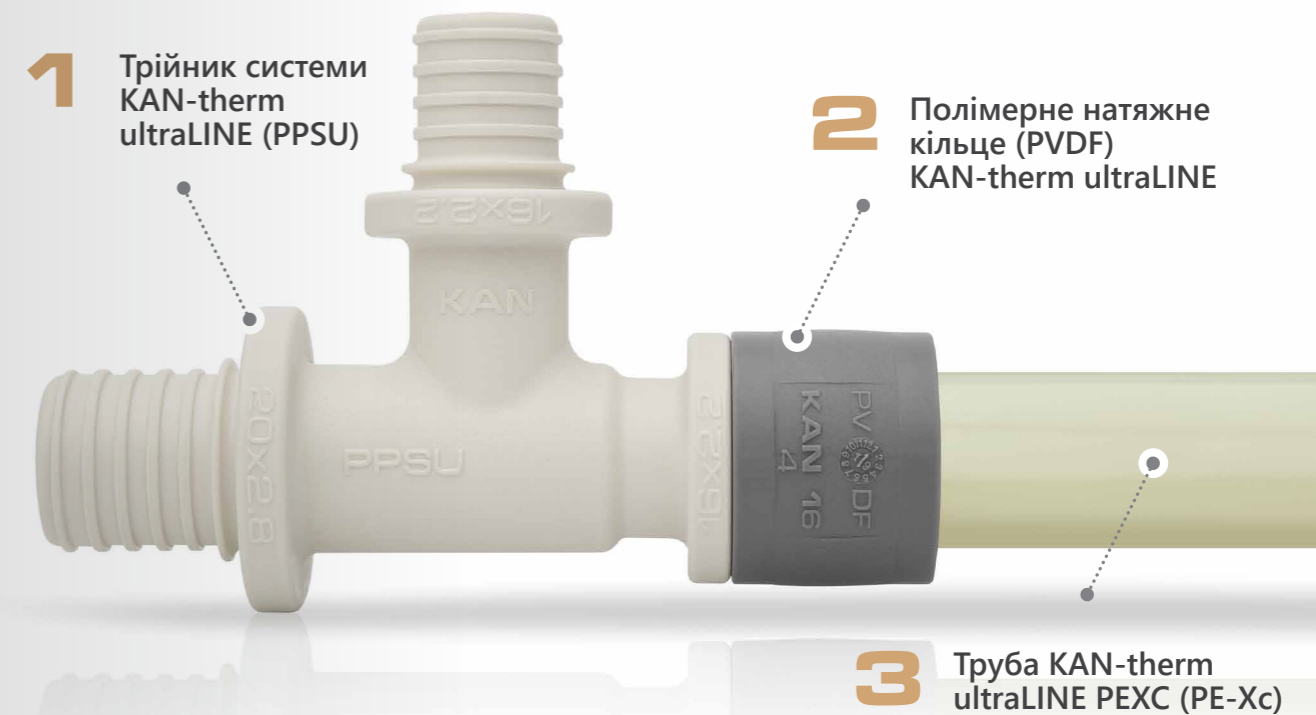
Фітинги сумісні з усіма трубами ultraLINE.



Найважливішою перевагою фітингів ultraLINE є відсутність будь-яких додаткових елементів ущільнення в конструкції (безорінгова конструкція). Фітинг ultraLINE - це єдиний монолітний корпус зі спеціальною формою, що дозволяє монтувати з'єднання за допомогою техніки "натяжного кільця".

Таким чином, система KAN-therm ultraLINE виключає ризик помилок при монтажі, легко і швидко монтується і гарантує багаторічну безперебійну роботу у всій гамі доступних елементів, які ми можемо підібрати:

- муфти рівнопрохідні та редукційні виконані з полімеру PPSU та латуні,
- фітинги перехідні сталь/ultraLINE виконані з латуні,
- відводи з полімеру PPSU та латуні,
- трійники рівнопрохідні та редукційні виконані з полімеру PPSU та латуні,
- заглушки латунні UltraLINE,
- фітинги з різьбою латунні,
- відводи і трійники латунні з різьбою,
- гнізда для кранів з латуні,
- відводи та трійники латунні з нікельованими трубками.



# Натяжне кільце

Натяжне кільце KAN-therm ultraLINE є одним з найважливіших компонентів, що відповідають за з'єднання і герметизацію труби з фітингом. Кільце виготовлено з високоякісного полімеру PVDF.

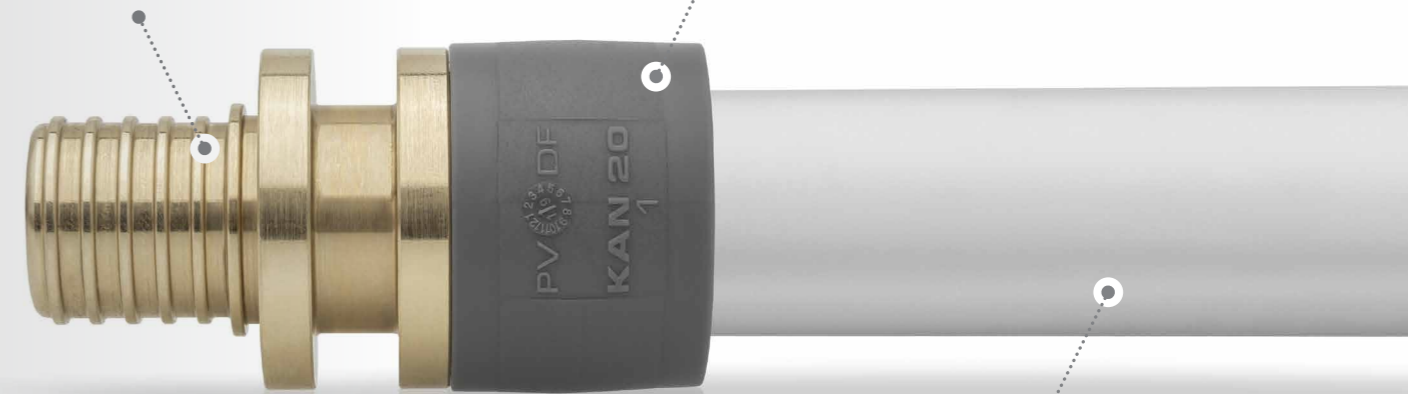
Як і фітинги, натяжні кільця можна використовувати з усіма трубами KAN-therm ultraLINE.

## Переваги конструкції фітингів і натяжного кільця

- Широкий асортимент фітингів та з'єднувачів з різьбою,
- Універсальність застосування, що дозволяє використовувати латунні та полімерні компоненти практично для будь-якого типу інсталяції,
- Широкий асортимент елементів з полімеру (PPSU), що гарантує можливість оптимізувати вартість всієї інвестиції та захистити систему від негативного впливу води з невідповідним хімічним складом,
- Універсальна конструкція згинуваних фітингів для безпечного і герметичного з'єднання з різними трубами ultraLINE,
- Конструкція елементів діаметром 25 і 32 мм зі збільшеним внутрішнім перерізом, що значно покращує гідравліку і дає можливість провести так звану гідравлічну оптимізацію системи, що проектується.
- Естетичний вигляд фітингів і світлий колір (PPSU) значно підвищує видимість елементів в темних приміщеннях,
- Симетрична конструкція натяжних кілець зводить до мінімуму ризик помилки і значно підвищує швидкість і зручність монтажу.

**1** З'єднувач системи KAN-therm ultraLINE (латунь)

**2** Полімерне натяжне кільце (PVDF) KAN-therm ultraLINE



**3** Труба KAN-therm ultraLINE PERTAL<sup>2</sup> (PE-RT/Al/PE-RT)

# Переконайтеся, наскільки це просто!

## 01 Гнучкий підбір матеріалу

3 типи труб: PERTAL<sup>2</sup>, PERT<sup>2</sup> та PEXC  
2 типи фітингів: латунні та PPSU  
1 натяжне кільце.



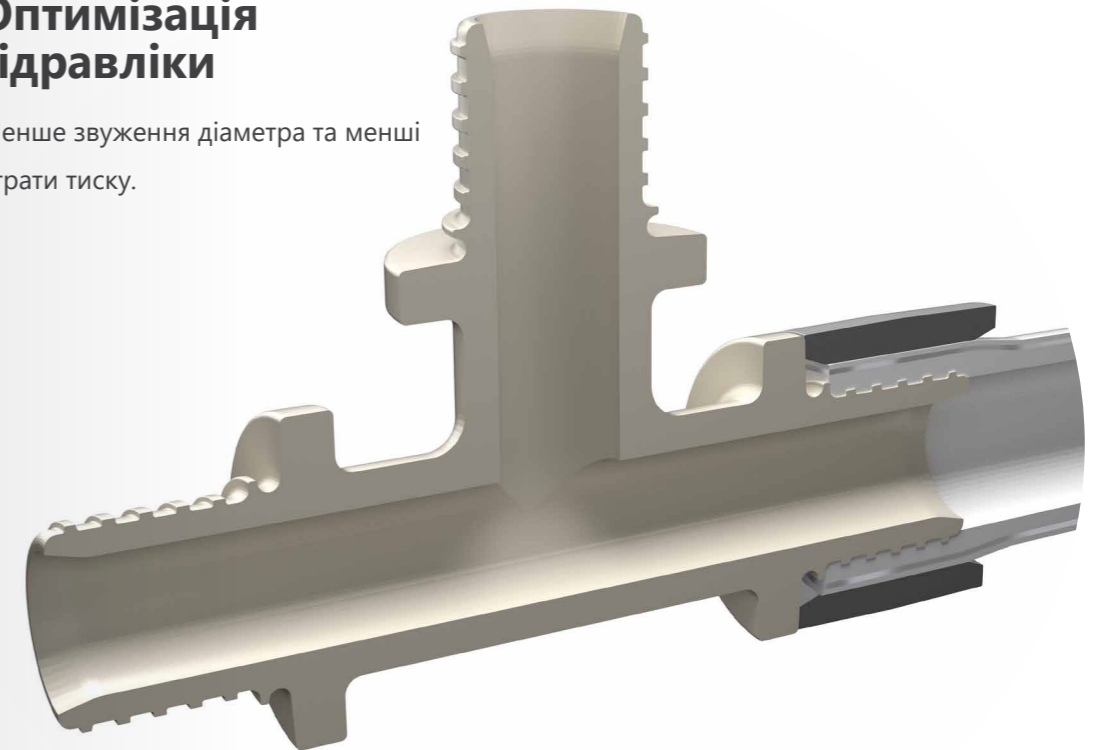
## 02 Симетричне натяжне кільце

Можливість монтажу з обох боків.



## 03 Оптимізація гідравліки

Менше звуження діаметра та менші втрати тиску.



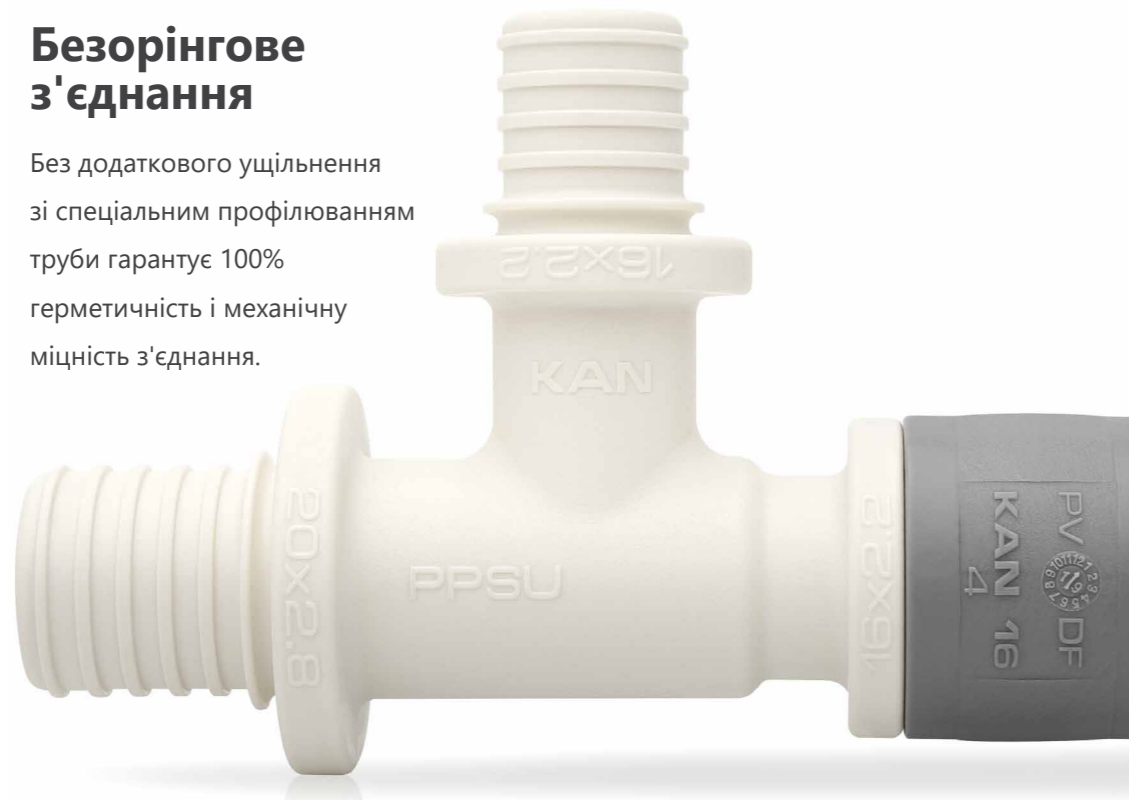
## 04 Монтаж 270°

Гарантія зручного монтажу навіть у найбільш важкодоступних місцях; унікальна конструкція, що дозволяє підходити інструментом на 270°.



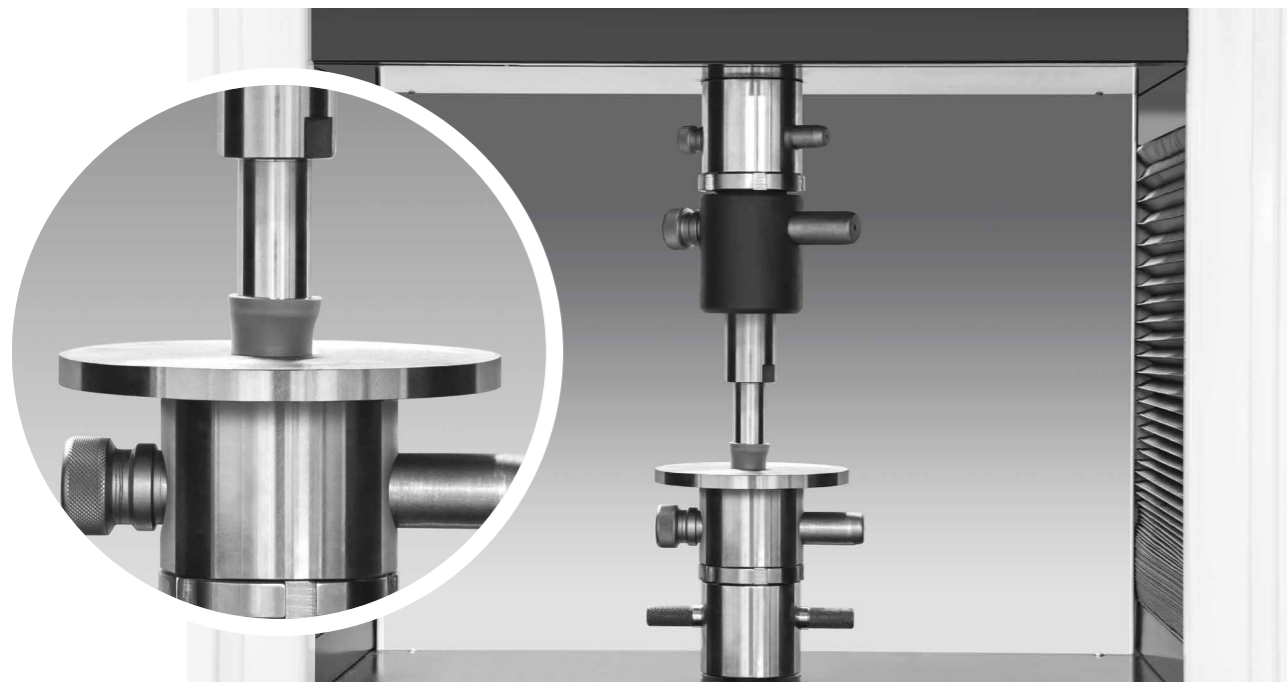
## 05 Безорінгове з'єднання

Без додаткового ущільнення зі спеціальним профілюванням труби гарантує 100% герметичність і механічну міцність з'єднання.



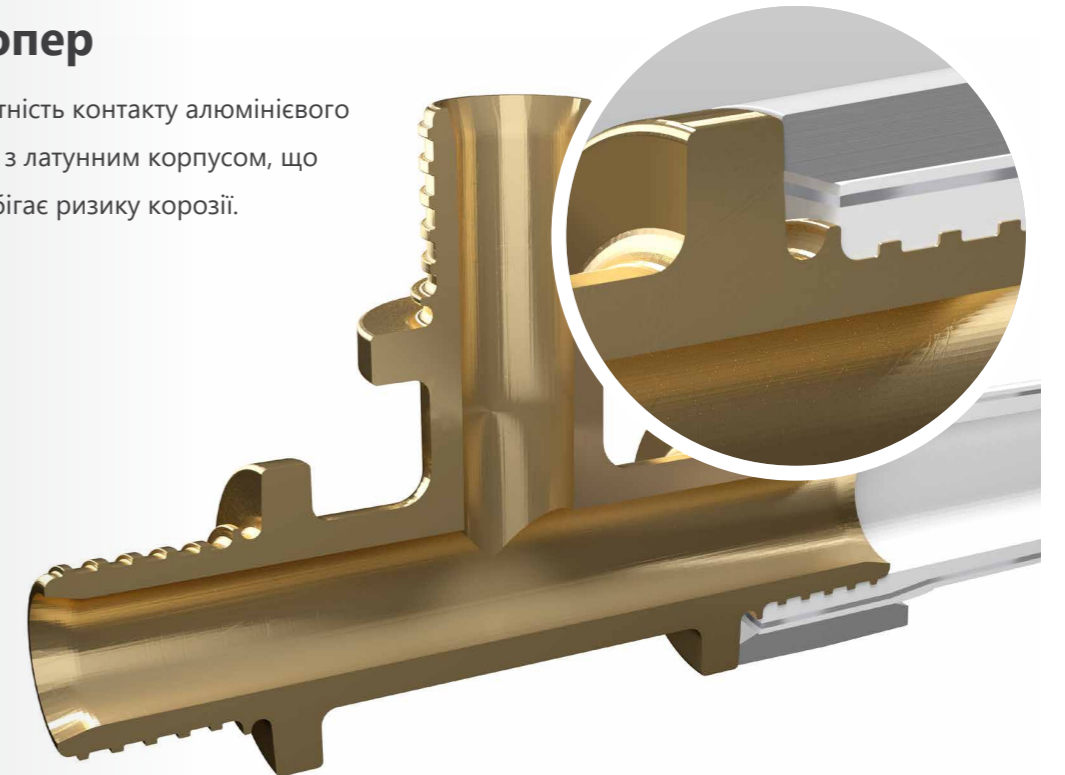
## 06 Гарантія безпеки

Виняткова надійність, перевірена в найскладніших умовах.



## 07 Стопер

Відсутність контакту алюмінієвого шару з латунним корпусом, що запобігає ризику корозії.



## 08 Механічні "стопери"

Затискні насадки ultraLINE запобігають пошкодженню фітінгів та труби під час монтажу. Легка ідентифікація незатиснених з'єднань.



# Інструменти

Система KAN-therm ultraLINE - це високоякісні інструменти для створення надійного та міцного з'єднання між трубою та фітингом, що є складовою частиною асортименту продукції KAN-therm ultraLINE. Ми пропонуємо нашим клієнтам професійні, дуже зручні в повсякденній роботі електричні версії з живленням від акумулятора або ж дуже практичні, компактні ручні версії.

## Комплект електроінструментів

Це інструменти останнього покоління для швидкого монтажу. Ці інструменти призначені для системи KAN-therm ultraLINE і були спеціально розроблені для оптимального та безпечного монтажу з'єднань. Вони поставляються в зручній пластиковій валізі.



Пластикова валіза зі зручною вимірною шкалою

Прес акумуляторний



## Набір ручного інструменту

Завдяки малому розміру ручного преса можна легко виконати з'єднання ultraLINE навіть у найбільш важкодоступних місцях. Відсутність зарядки акумулятора є великим плюсом, коли немає доступу до електромережі.

При роботі з ручними та електричними інструментами використовуються ті ж самі додаткові аксесуари, тобто затискні насадки та розширюючі головки.



Пластиковий корпус з практичною вимірною шкалою



# Монтаж

Для виконання з'єднань в системі KAN-therm ultraLINE слід використовувати тільки оригінальні інструменти KAN-therm. Ці інструменти доступні як окремо, так і в повних наборах.

Монтаж з'єднання ultraLINE - це кілька дуже простих і швидких кроків.



**01** | Вибрану трубу системи KAN-therm ultraLINE відрізати перпендикулярно до осі на необхідну довжину за допомогою ножиць для пластикових труб.



**02** | Одягнути натяжне кільце на трубу. Встановити ручний або акумуляторний розширювач з головкою, що відповідає типу труби і відповідного діаметру.



**03** | Відразу (!) після розширення вставити фітинг в трубу до останнього потовщення на штуцері.



**04** | Натягнути кільце за допомогою ручного або акумуляторного інструменту. Фітинги можна фіксувати тільки за фланці.



**04 a** Встановити на прес спеціальні затискні насадки.



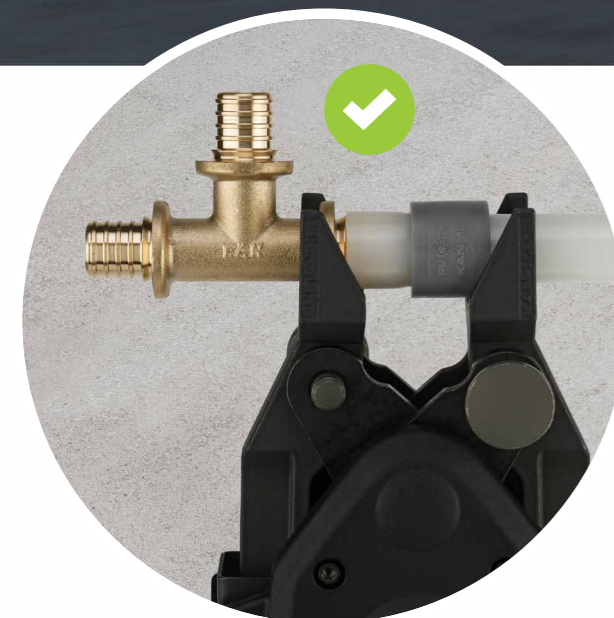
**04 b** Натягнути натяжне кільце за допомогою ручного або акумуляторного інструменту.



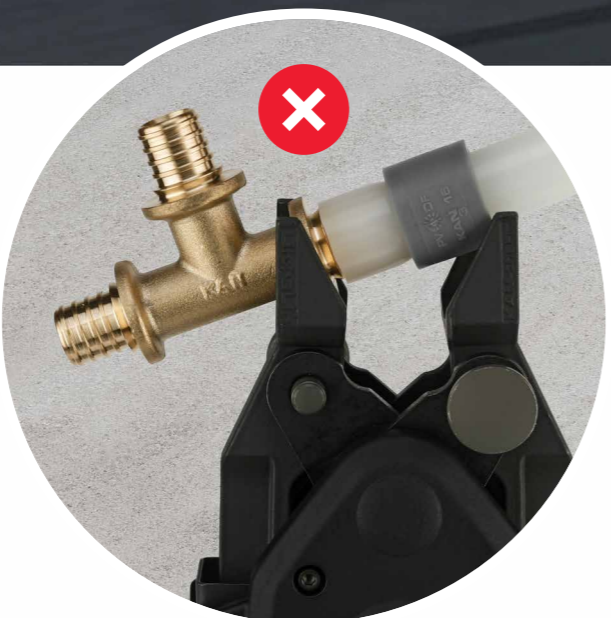
**04 c** Монтаж натяжного кільця можна виконувати за допомогою електричного інструменту для з'єднань "Press".



**05** З'єднання готове для випробування тиском.



**06** Зверніть увагу на правильне положення елементів в затискних насадках.



**07** Якщо не дотримуватись цього правила, то можливий ризик перенавантаження фітингу та інших складових з'єднання.



**УВАГА!** Труби KAN-therm ultraLINE слід розширювати спеціальними головками, підібраними для конкретного типу труб.

Труби **PERTAL<sup>2</sup>** з алюмінієвим шаром розширюють "сріблястими" головками (14, 16, 20, 25, 32 мм).



Труби **PERT<sup>2</sup>** і **PEXC** з шаром EVON розширюють "чорними" головками (14, 16, 20 мм).

# Multisystem **KAN-therm**

Це оптимально укомплектована інсталяційна мультисистема, що включає в себе найсучасніші взаємодоповнюючі технічні рішення в сфері інженерного обладнання внутрішнього водопостачання та опалення, пожежогасіння, а також технологічного обладнання.

ultraLINE

ultraPRESS

PP

Steel

Inox

Groove

Copper, Copper Gas

Sprinkler

PowerPress

Панельне опалення та охолодження. Автоматика

Football  
Системи для стадіонів

Монтажні шафки та розподільвачі

